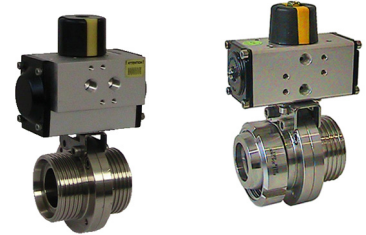



Attacchi DIN 11851
Tenuta Disco di MVQ Silicone, EPDM, FPM
DIN 11851 Connections
Seat in MVQ Silicon, EPDM, FPM
Valvole a Farfalla con Tenuta Morbida
 Valvole per Industria Alimentare, delle Bevande e uso Sanitario
Soft Seated Butterfly Valves
 Valves dedicated to Clear Food, Beverage and Dairy Applications

INFORMAZIONI TECNICHE - TECHNICAL INFORMATION
Valvola - Valve Body

 Pressione Nominale
 Nominal Pressure

PN 6

 Attacchi
 Connection

DIN 11851

 Campo Temperature
 Temperature Range

 MVQ -10→+150°C
 EPDM -10→+120°C
 FPM -10→+120°C

Attuatore - Actuator

 Campo Temperature
 Temperature Range

-20 ... +80 °C

 Pressione di Comando
 Control Pressure

5.6 bar (8.0 bar max.)

 Accessori Standard
 Standard Equipments

 Indicatore di Posizione (2) x Viti di Registrazione della Corsa
 Visual Position Indicator (2) x Travel Adjustment Screws

 Accessori Opzionali
 Optional Equipments

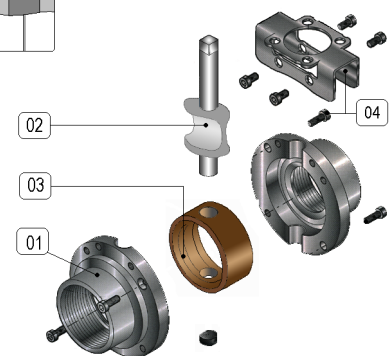
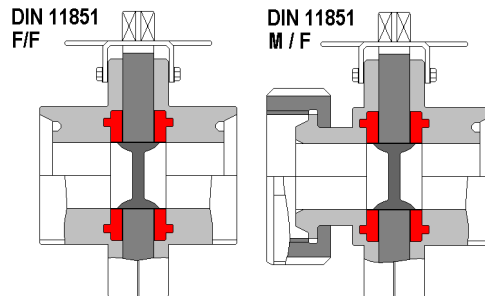
 Box Micro con Finecorsa Meccanici o Sensori Proximity
 Elettrovalvole 5/2 Vie con interfaccia Namur
 Limit Switch Box with Mechanical or Proximity Switches
 5/2 way Solenoid Valves with Namur interface

Materiali - Materials

 Attuatore - Actuator
 Corpo - Valve Body
 Disco - Disc
 Tenuta Sede - Seat
 Staffa - Bracket

 Alluminio Anodizzato / Anodized Aluminium
 01 A304 - A316 Acciaio Inox - Stainless Steel
 02 A304 - A316 Acciaio Inox - Stainless Steel
 03 MVQ Silicone HT, EPDM, FPM
 04 A304 Acciaio Inox - Stainless Steel

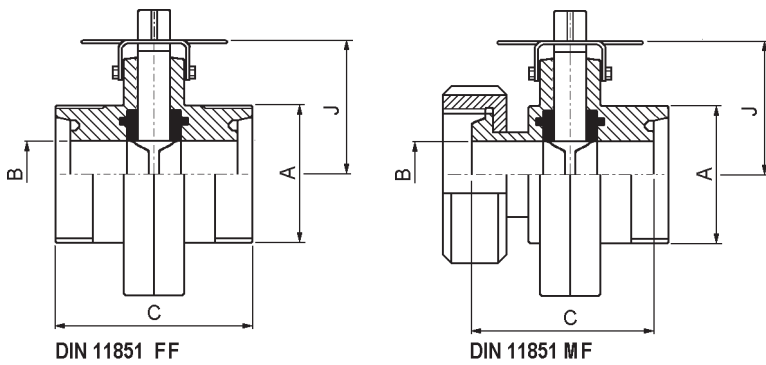
Fluidi - Fluids
 (92/23/EC)

 Valvola idonea per fluidi compatibili con le parti a contatto.
 La scelta dei materiali è responsabilità del cliente che dovrà assicurarsi se adatti all'impiego.
 La scelta è limitata dai dati di temperatura e pressione della valvola
 Valvola idonea per i liquidi di Gruppo 1 e fluidi di Gruppo 2
 The valve is suitable for fluids compatible with the parts in contact.
 The user is responsible for the right choice of compatibility with knowledge of the real working conditions.
 The choice of the valve must also consider the conditions of temperature and pressure.
 Valve suitable for liquids of Group 1 and fluids of Group 2

Tabella Selezione - Selection Chart

Rif. Code	Code Ref.	Tipo Type	Disco Disc	Tenuta Seat
67	6745	DIN F/F	Aisi 304	SIL
67	6775	DIN M/F	Aisi 304	SIL
67	6742	DIN F/F	Aisi 304	EPDM
67	6772	DIN M/F	Aisi 304	EPDM
67	6744	DIN F/F	Aisi 304	FPM
67	6774	DIN M/F	Aisi 304	FPM
67	6755	DIN F/F	Aisi 316	SIL
67	6785	DIN M/F	Aisi 316	SIL
67	6752	DIN F/F	Aisi 316	EPDM
67	6782	DIN M/F	Aisi 316	EPDM
67	6754	DIN F/F	Aisi 316	FPM
67	6784	DIN M/F	Aisi 316	FPM

DN - MISURA	DN - SIZE	DIN 11851 F/F - A304	SE - SR / NC	DIN 11851 M/F - A304	SE - SR / NC	NOTE - REMARKS
DN 25	Ø 1"	674560U030	-	677560U030	-	●● Rif. globale valvola vds. Tabella Selezione
		674560U050	674561U052	677560U050	677561U052	
DN 32	Ø 1-1/4"	674570U030	-	677570U030	-	●● Global valve reference see Selection Chart
		674570U050	674571U154	677570U050	677571U154	
DN 40	Ø 1-1/2"	674580U030	-	677580U030	-	
		674580U050	674581U154	677580U050	677581U154	
DN 50	Ø 2"	674590U150	674591U204	677590U150	674590U204	
DN 65	Ø 2-1/2"	6745A0U150	6745A1U254	6775A0U150	6775A1U254	
DN 80	Ø 3"	6745B0U170	6745B1U304	6775B0U170	6775B1U304	Opzioni - Options ✓ Valvole con Corpo Inox A316 ✓ Valves with A316 Stainless Steel Body
DN 100	Ø 4"	6745C0U200	6745C1U354	6775C0U200	6775C1U354	




 Connessione FF
 FF Connection

 Connessione MF
 MF Connection

Dimensioni - Dimensions

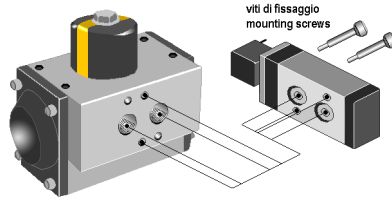
DN	tipo attacchi conn. type	A	B mm.	C	J
25	FF	52x1/6"	26	68	40
	MF		26	68	40
32	FF	58x1/6"	32	76	43
	MF		32	76	43
40	FF	65x1/6"	38	76	46
	MF		38	76	46
50	FF	78x1/6"	50	80	53
	MF		50	80	53
65	FF	95x1/6"	66	82	63
	MF		66	82	63
80	FF	110x1/4"	80	84	69
	MF		80	84	69
100	FF	130x1/4"	100	88	79
	MF		100	88	79

ESEMPIO DI MONTAGGIO

Elettrovalvole per attuatori pneumatici con interfaccia Namur

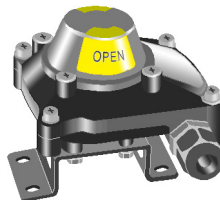
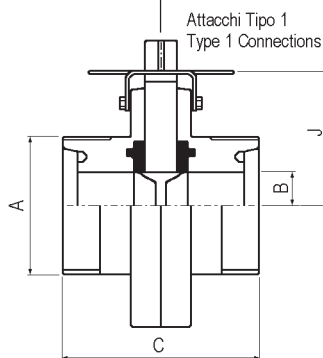
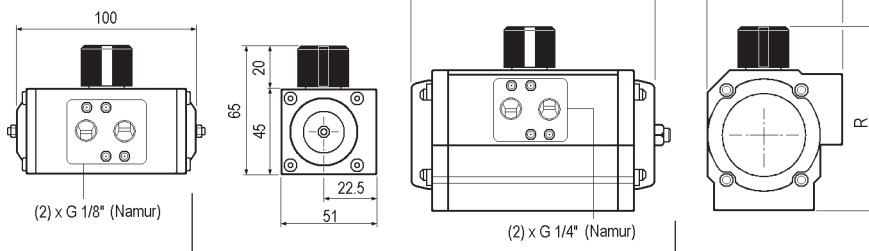
MOUNTING EXAMPLE

Control solenoid valve for pneumatic actuators with Namur interface


MICRO BOX - LIMIT SWITCH BOXES
Tipo A250

 Custodia di Alluminio verniciato
 IP 67 - Atex II 3 GD

A250 Type

 Epoxy Coated Aluminium Housing
 IP 67 - Atex II 3 GD

ATTUATORE TIPO U030
U030 ACTUATOR TYPE

Dimensioni - Dimensions (mm.)

DN	Funzione Function	tipo type	A	B	C	J	Att. - Actuator		
							R	P	N
25	DE / DA	1	52x1/6"	26	68	40	101	67	119
	SE / SR	1					101	67	119
32	DE / DA	1	58x1/6"	32	76	43	101	67	119
	SE / SR	1					101	67	119
40	DE / DA	1	65x1/6"	38	76	46	101	67	119
	SE / SE	1					111	81	175
50	DE / DA	1	78x1/6"	50	80	53	111	81	175
	SE / SR	1					128	96	186
65	DE / DA	1	95x1/6"	66	82	63	111	81	175
	SE / SR	1					128	96	248
80	DE / DA	1	110x1/4"	80	84	69	111	81	207
	SE / SR	1					147	114	241
100	DE / DA	1	130x1/4"	100	88	79	128	96	186
	SE / SR	1					196	138	246