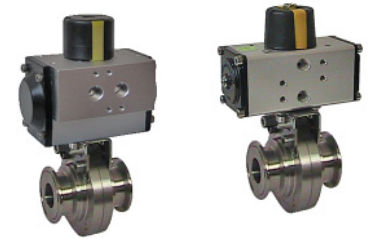




Attacchi Clamp
Tenuta Disco di MVQ Silicone, EPDM, FPM
Clamp Connections
Seat in MVQ Silicon, EPDM, FPM



Valvole a Farfalla con Tenuta Morbida
 Valvole per Industria Alimentare, delle Bevande e uso Sanitario
Soft Seated Butterfly Valves
 Valves dedicated to Clear Food, Beverage and Dairy Applications

INFORMAZIONI TECNICHE - TECHNICAL INFORMATION

Valvola - Valve Body

Pressione Nominale PN 6
 Nominal Pressure

Attacchi Connection Clamp (DIN, ISO, BS)

Campo Temperature MVQ -10→+150°C
 Temperature Range EPDM -10→+120°C
 FPM -10→+120°C

Attuatore - Actuator

Campo Temperature -20 ... +80 °C
 Temperature Range

Pressione di Comando 5.6 bar (8.0 bar max.)
 Control Pressure

Accessori Standard Indicatore di Posizione (2) x Viti di Registrazione della Corsa
 Standard Equipments Visual Position Indicator (2) x Travel Adjustment Screws

Accessori Opzionali Box Micro con Finecorsa Meccanici o Sensori Proximity
 Optional Equipments Elettrovalvole 5/2 Vie con interfaccia Namur
 Limit Switch Box with Mechanical or Proximity Switches
 5/2 way Solenoid Valves with Namur interface

Materiali - Materials

Attuatore - Actuator Alluminio Anodizzato / Anodized Aluminium
 Corpo - Valve Body 01 A304 - A316 Acciaio Inox - Stainless Steel
 Disco - Disc 02 A304 - A316 Acciaio Inox - Stainless Steel
 Tenuta Sede - Seat 03 MVQ Silicone HT, EPDM, FPM
 Staffa - Bracket 04 A304 Acciaio Inox - Stainless Steel

Fluidi - Fluids
 (92/23/EC)

Valvola idonea per fluidi compatibili con le parti a contatto.
 La scelta dei materiali è responsabilità del cliente che dovrà assicurarsi se adatti all'impiego.
 La scelta è limitata dai dati di temperatura e pressione della valvola.
 Valvola idonea per i liquidi di Gruppo 1 e fluidi di Gruppo 2.
 The valve is suitable for fluids compatible with the parts in contact.
 The user is responsible for the right choice of compatibility with knowledge of the real working conditions.
 The choice of the valve must also consider the conditions of temperature and pressure.
 Valve suitable for liquids of Group 1 and fluids of Group 2

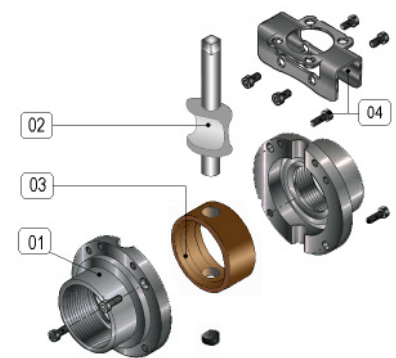
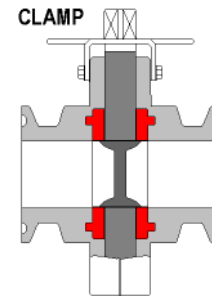
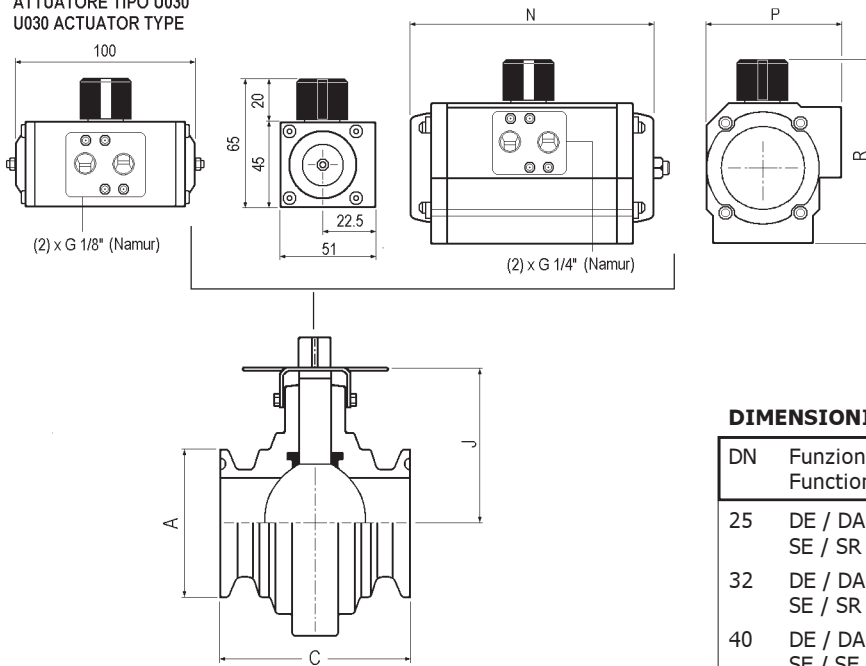


Tabella Selezione - Selection Chart

Rif. Codice Code Ref.	Tipo Type	Disco Disc	Tenuta Seat
67●● 6795	Clamp	Aisi 304	SIL
67●● 6792	Clamp	Aisi 304	EPDM
67●● 6794	Clamp	Aisi 304	FPM
67●● 6705	Clamp	Aisi 316	SIL
67●● 6702	Clamp	Aisi 316	EPDM
67●● 6704	Clamp	Aisi 316	FPM

DN - MISURA DN - SIZE	CLAMP BS - A304 SS DE - DA SE - SR / NC	CLAMP BS - A316 SS DE - DA SE - SR / NC	NOTE - REMARKS
DN 25 Ø 1"	679560U030 - 679560U050 679561U052	670560U030 - 670560U050 670561U052	●● Rif. globale valvola vds. Tabella Selezione
DN 32 Ø 1-1/4"	679570U030 - 679570U050 679571U154	670570U030 - 670570U050 670571U154	●● Global valve reference see Selection Chart
DN 40 Ø 1-1/2"	679580U030 - 679580U050 679581U154	670580U030 - 670580U050 670581U154	
DN 50 Ø 2"	679590U150 679591U204	670590U150 670591U204	
DN 65 Ø 2-1/2"	6795A0U150 6795A1U254	6705A0U150 6705A1U254	
DN 80 Ø 3"	6795B0U170 6795B1U304	6705B0U170 6705B1U304	
DN 100 Ø 4"	6795C0U200 6795C1U354	6705C0U200 6705C1U354	


ATTUATORE TIPO U030
U030 ACTUATOR TYPE

DIMENSIONI - DIMENSIONS (mm.)

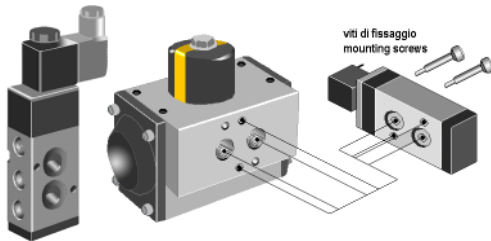
DN	Funzione Function	Misura Size	Att. / Actuator					
			A	C	J			
25	DE / DA	1"	50.4	68	40	101	67	119
	SE / SR	1"				101	67	119
32	DE / DA	1-1/2"	50.4	76	43	101	67	119
	SE / SR	1-1/2"				101	67	119
40	DE / DA	1-1/2"	50.4	76	46	101	67	119
	SE / SE	1-1/2"				111	81	175
50	DE / DA	2"	64.0	80	53	111	81	175
	SE / SR	2"				128	96	186
65	DE / DA	2-1/2"	77.4	82	63	111	81	175
	SE / SR	2-1/2"				128	96	248
80	DE / DA	3"	90.9	84	69	111	81	207
	SE / SR	3"				147	114	241
100	DE / DA	4"	118.8	88	79	128	96	186
	SE / SR	4"				196	138	246

ESEMPIO DI MONTAGGIO

Elettrovalvole per attuatori pneumatici con interfaccia Namur

MOUNTING EXAMPLE

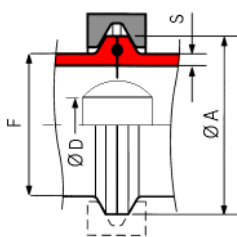
Control solenoid valve for pneumatic actuators with Namur interface


MICRO BOX - LIMIT SWITCH BOXES
Tipo A250

 Custodia di Alluminio verniciato
 IP 67 - Atex II 3 GD

A250 Type

 Epoxy Coated Aluminium Housing
 IP 67 - Atex II 3 GD

TUBI CLAMP
CLAMP PIPES

DIMENSIONI - DIMENSIONS

Pollici inches	CLAMP BS 4825				CLAMP ISO 2852					CLAMP DIN 32676				
	ØD	ØA	F	S	DN	ØD	ØA	F	S	DN	ØD	ØA	F	S
1/2"	10	25.1	12.7	1.65	10	10	34.0	17.2	1.6	10	10	34.0	12.0	1.5
3/4"	15	25.1	19.5	1.65	10	15	34.0	21.3	1.6	10	15	34.0	18.0	1.5
-	-	-	-	-	20	20	50.4	26.9	1.6	20	20	34.0	22.0	1.5
1"	25	50.4	25.4	1.65	25	25	50.4	33.7	1.6	25	25	50.4	28.0	1.5
-	-	-	-	-	-	-	-	-	-	-	32	50.4	34.0	1.5
1 1/2"	36	50.4	38.10	1.65	32	36	50.4	42.4	1.6	32	36	50.4	40.0	1.5
2"	45	64	50.80	1.65	40	44	64	48.3	1.6	40	-	-	-	-
2 1/2"	57	77.4	63.5	1.65	50	56	77.4	60.3	2.0	50	50	64	52	1.5
3"	66	90.9	76.10	1.65	65	66	90.9	76.2	2.0	65	66	90.9	70	2.0