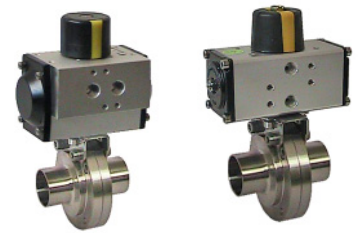




Attacchi a Saldare
Tenuta Disco di MVQ Silicone, EPDM, FPM
Connections for Welding
Seat in MVQ Silicon, EPDM, FPM



Valvole a Farfalla con Tenuta Morbida
 Valvole per Industria Alimentare, delle Bevande e uso Sanitario
Soft Seated Butterfly Valves
 Valves dedicate to Clear Food, Beverage and Dairy Applications

INFORMAZIONI TECNICHE - TECHNICAL INFORMATION

Valvola - Valve Body

Pressione Nominale PN 6
 Nominal Pressure

Attacchi Connection
 Campo Temperature MVQ -10 → +150°C
 Temperature Range EPDM -10 → +120°C
 FPM -10 → +120°C

Attuatore - Actuator

Campo Temperature -20 ... +80 °C
 Temperature Range
 Pressione di Comando 5.6 bar (8.0 bar max.)
 Control Pressure

Accessori Standard Indicatore di Posizione (2) x Viti di Registrazione della Corsa
 Standard Equipments Visual Position Indicator (2) x Travel Adjustment Screws
 Accessori Opzionali Box Micro con Finecorsa Meccanici o Sensori Proximity
 Optional Equipments Elettrovalvole 5/2 Vie con interfaccia Namur
 Limit Switch Box with Mechanical or Proximity Switches
 5/2 way Solenoid Valves with Namur interface

Materiali - Materials

Attuatore - Actuator Alluminio Anodizzato / Anodized Aluminium
 Corpo - Valve Body 01 A304 - A316 Acciaio Inox - Stainless Steel
 Disco - Disc 02 A304 - A316 Acciaio Inox - Stainless Steel
 Tenuta Sede - Seat 03 MVQ Silicone HT, EPDM, FPM
 Staffa - Bracket 04 A304 Acciaio Inox - Stainless Steel

Fluidi - Fluids
 (92/23/EC)

Valvola idonea per fluidi compatibili con le parti a contatto.
 La scelta dei materiali è responsabilità del cliente che dovrà assicurarsi se adatti all'impiego.
 La scelta è limitata dai dati di temperatura e pressione della valvola
 Valvola idonea per i liquidi di Gruppo 1 e fluidi di Gruppo 2
 The valve is suitable for fluids compatible with the parts in contact.
 The user is responsible for the right choice of compatibility with knowledge of the real working conditions.
 The choice of the valve must also consider the conditions of temperature and pressure.
 Valve suitable for liquids of Group 1 and fluids of Group 2

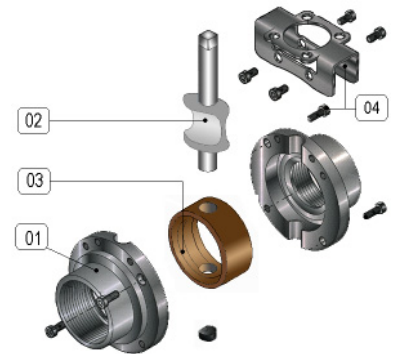
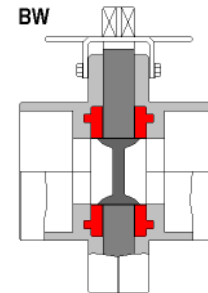
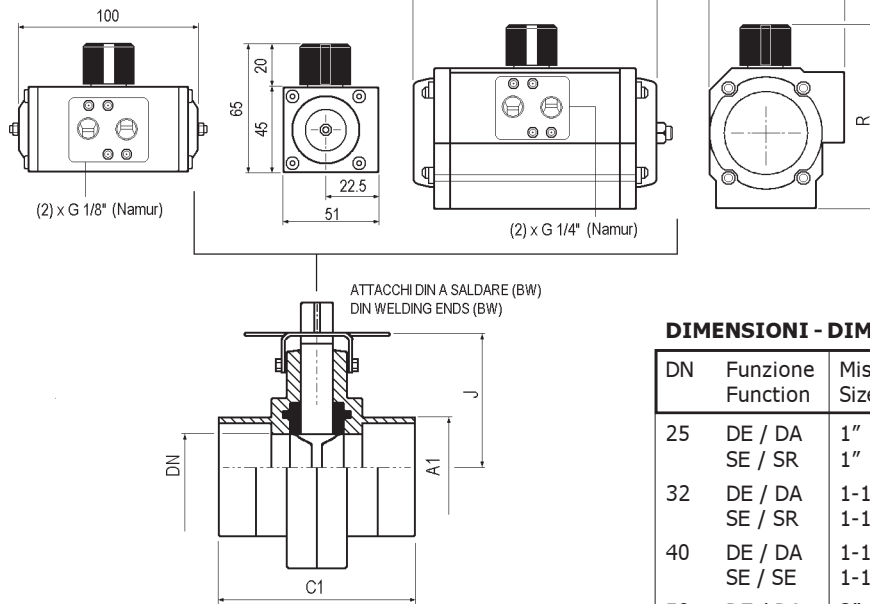


Tabella Selezione - Selection Chart

Rif. Code	Ref.	Tipo Type	Disco Disc	Tenuta Seat
67	6735	BW-DIN	Aisi 304	SIL
67	6732	BW-DIN	Aisi 304	EPDM
67	6734	BW-DIN	Aisi 304	FPM
67	6765	BW-DIN	Aisi 316	SIL
67	6762	BW-DIN	Aisi 316	EPDM
67	6764	BW-DIN	Aisi 316	FPM



DN - MISURA	DN - SIZE	BW - A304 SS		BW - A316 SS		NOTE - REMARKS
		DE - DA	SE - SR / NC	DE - DA	SE - SR / NC	
DN 25	Ø 1"	673560U030 673560U050	- 673561U052	676560U030 676560U050	- 676561U052	●● Rif. globale valvola vds. Tabella Selezione ●● Global valve reference see Selection Chart
DN 32	Ø 1-1/4"	673570U030 673570U050	- 673571U154	676570U030 676570U050	- 676571U052	
DN 40	Ø 1-1/2"	673580U030 673580U050	- 673581U154	676580U030 676580U050	- 676581U154	
DN 50	Ø 2"	673590U150	673591U204	676590U150	676591U204	
DN 65	Ø 2-1/2"	6735A0U150	6735A1U254	6765A0U150	6765A1U254	
DN 80	Ø 3"	6735B0U170	6735B1U304	6765B0U170	6765B1U304	
DN 100	Ø 4"	6735C0U200	6735C1U354	6765C0U200	6765C1U354	

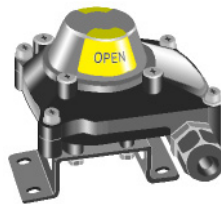
**ATTUATORE TIPO U030
U030 ACTUATOR TYPE**

DIMENSIONI - DIMENSIONS (mm.)

DN	Funzione Function	Misura Size	Att. / Actuator					
			A1	C1	J			
25	DE / DA	1"	28	68	40	101	67	119
	SE / SR	1"				101	67	119
32	DE / DA	1-1/4"	34	76	43	101	67	119
	SE / SR	1-1/4"				101	67	119
40	DE / DA	1-1/2"	40	76	46	101	67	119
	SE / SE	1-1/2"				111	81	175
50	DE / DA	2"	52	80	53	111	81	175
	SE / SR	2"				128	96	186
65	DE / DA	2-1/2"	70	82	63	111	81	175
	SE / SR	2-1/2"				128	96	248
80	DE / DA	3"	85	84	69	111	81	207
	SE / SR	3"				147	114	241
100	DE / DA	4"	104	88	79	128	96	186
	SE / SR	4"				196	138	246

MICRO BOX - LIMIT SWITCH BOXES
Tipo A250

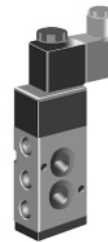
 Custodia di Alluminio verniciato
IP 67 - Atex II 3 GD

A250 Type

 Epoxy Coated Aluminium Housing
IP 67 - Atex II 3 GD

Tipo 561

 Elettrovalvola 5 Vie
Interfaccia Namur
Protezione IP 65

561 Type

 5 Way Solenoid Valve
Namur Interface
IP 65 Protection Degree

ESEMPIO DI MONTAGGIO

 Elettrovalvole per attuatori
pneumatici con interfaccia Namur

MOUNTING EXAMPLE

 Control solenoid valve for pneumatic
actuators with Namur interface
