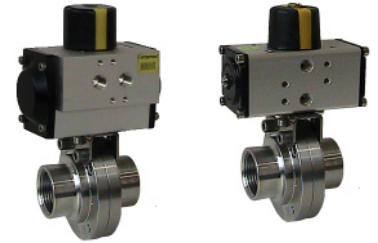



Attacchi Filettati
Tenuta Disco di MVQ Silicone, EPDM, FPM
Threaded Connections
Seat in MVQ Silicon, EPDM, FPM
Valvole a Farfalla con Tenuta Morbida
 Valvole per Industria Alimentare, delle Bevande e uso Sanitario
Soft Seated Butterfly Valves
 Valves dedicated to Clear Food, Beverage and Dairy Applications

INFORMAZIONI TECNICHE - TECHNICAL INFORMATION
Valvola - Valve Body

 Pressione Nominale PN 6
 Nominal Pressure

 Attacchi Connection Filettati Threaded Ports ISO 228 - G 1" ... 4"
 Campo Temperature MVQ -10 → +150°C
 Temperature Range EPDM -10 → +120°C
 FPM -10 → +120°C

Attuatore - Actuator

 Campo Temperature -20 ... +80 °C
 Temperature Range

 Pressione di Comando 5.6 bar (8.0 bar max.)
 Control Pressure

 Accessori Standard Indicatore di Posizione (2) x Viti di Registrazione della Corsa
 Standard Equipments Visual Position Indicator (2) x Travel Adjustment Screws
 Accessori Opzionali Box Micro con Finecorsa Meccanici o Sensori Proximity
 Optional Equipments Elettrovalvole 5/2 Vie con interfaccia Namur
 Limit Switch Box with Mechanical or Proximity Switches
 5/2 way Solenoid Valves with Namur interface

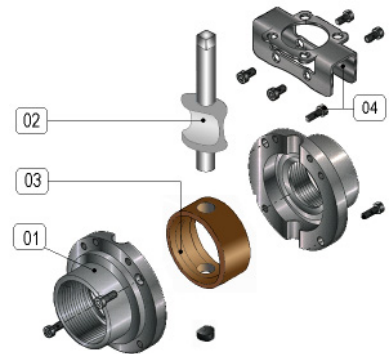
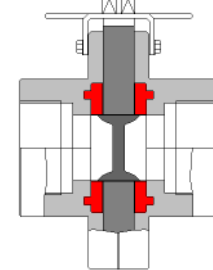
Materiali - Materials

 Attuatore - Actuator Alluminio Anodizzato / Anodized Aluminium
 Corpo - Valve Body 01 A304 - A316 Acciaio Inox - Stainless Steel
 Disco - Disc 02 A304 - A316 Acciaio Inox - Stainless Steel
 Tenuta Sede - Seat 03 MVQ Silicone HT, EPDM, FPM
 Staffa - Bracket 04 A304 Acciaio Inox - Stainless Steel

Fluidi - Fluids
 (92/23/EC)

 Valvola idonea per fluidi compatibili con le parti a contatto.
 La scelta dei materiali è responsabilità del cliente che dovrà assicurarsi se adatti all'impiego.
 La scelta è limitata dai dati di temperatura e pressione della valvola.
 Valvola idonea per i liquidi di Gruppo 1 e fluidi di Gruppo 2.
 The valve is suitable for fluids compatible with the parts in contact.
 The user is responsible for the right choice of compatibility with knowledge of the real working conditions.
 The choice of the valve must also consider the conditions of temperature and pressure.
 Valve suitable for liquids of Group 1 and fluids of Group 2

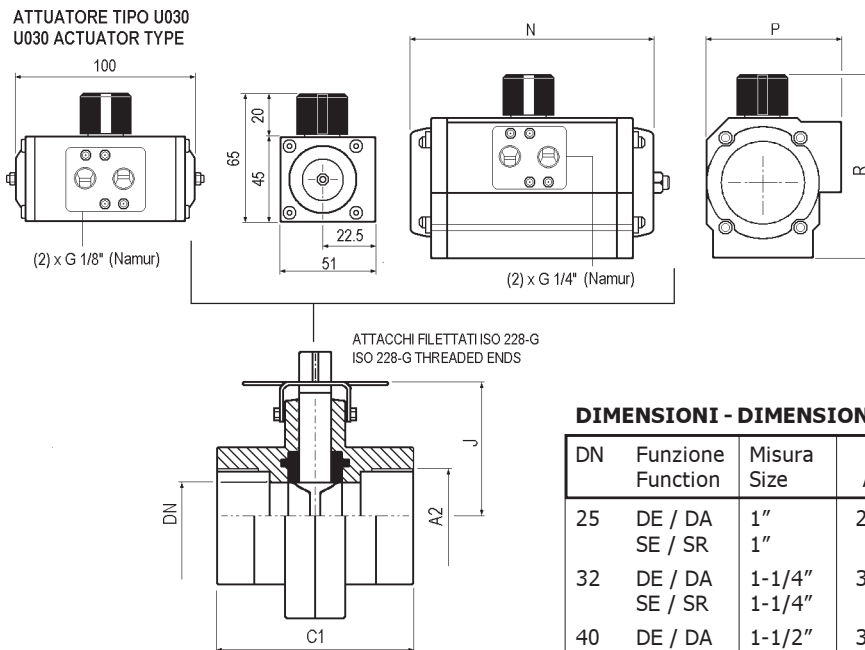
ISO 228G


Tabella Selezione - Selection Chart

Rif. Codice	Tipo	Disco	Tenuta
Code Ref.	Type	Disc	Seat
67●● 6715	ISO-G	Aisi 304	SIL
67●● 6712	ISO-G	Aisi 304	EPDM
67●● 6714	ISO-G	Aisi 304	FPM
67●● 6725	ISO-G	Aisi 316	SIL
67●● 6722	ISO-G	Aisi 316	EPDM
67●● 6724	ISO-G	Aisi 316	FPM



DN - MISURA	BSP - A304 SS		BSP - A316 SS		NOTE - REMARKS
DN - SIZE	DE - DA	SE - SR / NC	DE - DA	SE - SR / NC	
DN 25 Ø 1"	671560U030	-	672560U030	-	●● Rif. globale valvola vds. Tabella Selezione ●● Global valve reference see Selection Chart
	671560U050	671561U052	672560U050	672561U052	
DN 32 Ø 1-1/4"	671570U030	-	672570U030	-	
	671570U050	671571U154	672570U050	672571U052	
DN 40 Ø 1-1/2"	671580U030	-	672580U030	-	
	671580U050	671581U154	672580U050	672581U154	
DN 50 Ø 2"	671590U150	671591U204	672590U150	672591U204	
DN 65 Ø 2-1/2"	6715A0U150	6715A1U254	6725A0U150	6725A1U254	
DN 80 Ø 3"	6715B0U170	6715B1U304	6725B0U170	6725B1U304	
DN 100 Ø 4"	6715C0U200	6715C1U354	6725C0U200	6725C1U354	

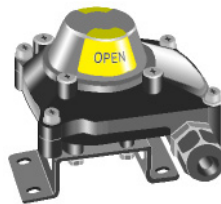

DIMENSIONI - DIMENSIONS (mm.)

DN	Funzione Function	Misura Size	Att. / Actuator					
			A2	C1	J			
25	DE / DA	1"	26	68	40	101	67	119
	SE / SR	1"				101	67	119
32	DE / DA	1-1/4"	32	76	43	101	67	119
	SE / SR	1-1/4"				101	67	119
40	DE / DA	1-1/2"	38	76	46	101	67	119
	SE / SE	1-1/2"				111	81	175
50	DE / DA	2"	50	80	53	111	81	175
	SE / SR	2"				128	96	186
65	DE / DA	2-1/2"	66	82	63	111	81	175
	SE / SR	2-1/2"				128	96	248
80	DE / DA	3"	80	84	69	111	81	207
	SE / SR	3"				147	114	241
100	DE / DA	4"	100	88	79	128	96	186
	SE / SR	4"				196	138	246

MICRO BOX - LIMIT SWITCH BOXES
Tipo A250

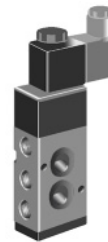
 Custodia di Alluminio verniciato
 IP 67 - Atex II 3 GD

A250 Type

 Epoxy Coated Aluminium Housing
 IP 67 - Atex II 3 GD

Tipo 561

 Elettrovalvola 5 Vie
 Interfaccia Namur
 Protezione IP 65

561 Type

 5 Way Solenoid Valve
 Namur Interface
 IP 65 Protection Degree

ESEMPIO DI MONTAGGIO

 Elettrovalvole per attuatori
 pneumatici con interfaccia Namur

MOUNTING EXAMPLE

 Control solenoid valve for pneumatic
 actuators with Namur interface
