


**Disco di Ghisa Sferoidale + CF8M (A316)  
Sede di EPDM, NBR, FPM, Silicone**
**Spheroidal Cast Iron + CF8M (A316) Disc  
Seat in EPDM, NBR, FPM, Silicon**
**Valvole a Farfalla per Automazione Industriale**

 Valvole per Sistemi di Riscaldamento, Raffreddamento, OEM,  
Trattamento Acque, Sistemi di Filtrazione, Servizi Generali,  
Impianti di Trasporto Pneumatico Polveri,

**Butterfly Valves for Industrial Automation**

 Valves for Heating and Cooling Systems, OEM,  
Water Treatment, Filtration Systems, Dust Conveyor Plants, General Services

**INFORMAZIONI TECNICHE - TECHNICAL INFORMATION**
**Valvola - Valve Body**

 Pressione Nominale  
Nominal Pressure

 Montaggio  
Mounting

 Campo Temperature  
Temperature Range

 Atex II 3D  
PN 10 / 16

 Flangia per Termine Tubazione UNI 2223-67, ANSI 150 - DN 50 ... DN 300  
Flanged Body for End of Pipe UNI 2223-67, ANSI 150 - DN 50 ... DN 300

NBR -10 → +90°C

EPDM -10 → +120°C

FPM -10 → +120°C

MVQ -10 → +150°C

**Attuatore - Actuator**

 Campo Temperature  
Temperature Range

 Pressione di Comando  
Control Pressure

 Accessori Standard  
Standard Equipments

 Atex II 2 GD  
-20 ... +80 °C

5.6 bar (8.0 bar max.)

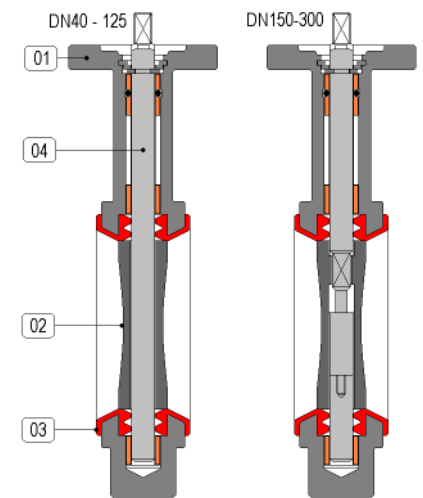
 Indicatore di Posizione (2) x Viti di Registrazione della Corsa  
Visual Position Indicator (2) x Travel Adjustment Screws

**Materiali - Materials**

 Attuatore - Actuator  
Corpo - Valve Body  
Disco - Disc  
Tenuta Sede - Seat  
Stelo - Stem

 Alluminio Anodizzato - Anodized Aluminium  
01 Ghisa Sferoidale - Spheroidal Cast Iron  
02 Ghisa Sferoidale - Spheroidal Cast Iron, CF8M - A316 SS  
03 EPDM, NBR, FPM, Silicone  
04 A416 Inox - A416 SS

**Fluidi - Fluids  
(92/23/EC)**

 Valvola idonea per fluidi compatibili con le parti a contatto.  
La scelta dei materiali è responsabilità del cliente che dovrà assicurarsi se adatti all'impiego.  
La scelta è limitata dai dati di temperatura e pressione della valvola  
Valvola idonea per i liquidi di Gruppo 1 e fluidi di Gruppo 2  
The valve is suitable for fluids compatible with the parts in contact.  
The user is responsible for the right choice of compatibility with knowledge of the real working conditions.  
The choice of the valve must also consider the conditions of temperature and pressure.  
Valve suitable for liquids of Group 1 and fluids of Group 2

**TABELLA SELEZIONE - SELECTION CHART**

 EN JS10030 CORPO DI GHISA SFEROIDALE  
EN JS10030 SPHEROIDAL CAST IRON BODY

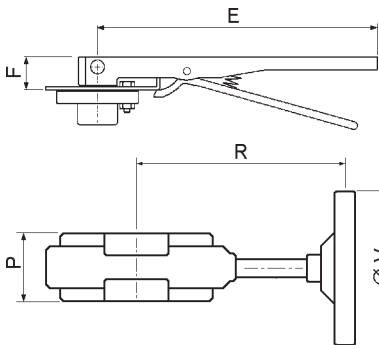
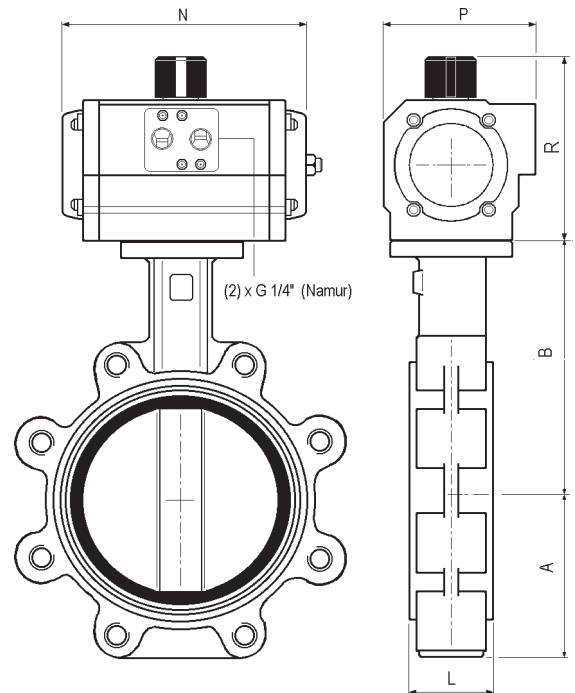
codice - code	disco-disc	tenuta-seat
649● 6490	EN JS10030	NBR
649● 6491	CF8M (A316)	NBR
649● 6492	EN JS10030	EPDM
649● 6493	CF8M (A316)	EPDM
649● 6495	CF8M (A316)	FPM-Viton
649● 6494	CF8M (A316)	MVQ-Silicone



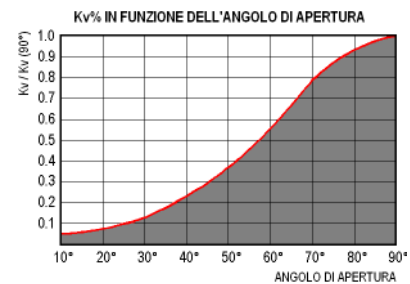
MISURA - SIZE	DE / DA	SE / SR - NC	LEVA / LEVER	OPZIONI - OPTIONS
DN 050 Ø 2"	649● 90 U150	649● 91 U174	649● 90L	✓ Valvole con Leva Manuale o Riduttore con Volantino, Box Micro Valves with Hand Lever or Handwheel Gear, Limit Switch Boxes.
DN 065 Ø 2-1/2"	649● A0 U150	649● A1 U204	649● A0L	
DN 080 Ø 3"	649● B0 U170	649● B1 U254	649● B0L	
DN 100 Ø 4"	649● C0 U200	649● C1 U304	649● C0L	
DN 125 Ø 5"	649● D0 U250	649● D1 U354	649● D0L	
DN 150 Ø 6"	649● E0 U300	649● E1 U404	649● E0L	
DN 200 Ø 8"	649● F0 U350	649● F1 U504	649● F0L	
DN 250 Ø 10"	649● G0 U400	649● G1 U604	649● G0L	✓ Valvole con Disco Lucidato Valves with Polished Surface Disc
DN 300 Ø 12"	649● H0 U450	649● H1 U604	649● H0L	


**DIMENSIONI - DIMENSIONS (mm.)**

DN	Att. Act.	Funzione Function	mm.			Attuatore Actuator			Peso Weight Kg.	Kv m <sup>3</sup> /h
			A	B	L	R	P	N		
50	U150	DE - DA	82	161	43	111	81	175	5.74	170
	U174	SE - SR				111	81	207	6.23	
65	U150	DE - DA	90	175	46	111	81	175	6.74	250
	U204	SE - SR				128	96	186	7.76	
80	U170	DE - DA	96	181	46	111	81	207	7.74	450
	U254	SE - SR				128	96	248	9.84	
100	U200	DE - DA	114	200	52	128	96	186	10.56	720
	U304	SE - SR				147	114	241	13.58	
125	U250	DE - DA	133	213	56	128	96	248	14.49	1150
	U354	SE - SR				196	138	246	19.87	
150	U300	DE - DA	141	226	56	147	114	241	17.39	1650
	U404	SE - SR				196	138	290	19.88	
200	U350	DE - DA	174	260	60	196	138	246	26.94	3100
	U504	SE - SR				248	185	361	41.80	
250	U400	DE - DA	204	292	68	196	138	290	39.30	4800
	U604	SE - SR				305	235	444	76.17	
300	U450	DE - DA	241	337	78	208	151	351	59.73	7300
	U604	SE - SR				305	235	444	93.17	


**DIMENSIONI - DIMENSIONS**

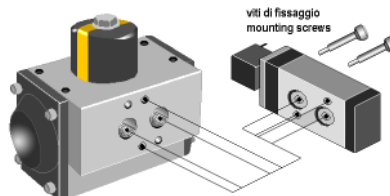
DN	E	F	P	R	ØV
50	270	40	75	153	150
65	270	40	75	153	150
80	270	40	75	153	150
100	270	40	75	153	150
125	270	40	75	153	150
150	270	40	75	153	150
200	364	40	86	250	300
250	510	40	86	250	300
300	510	40	86	250	300

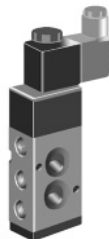

**ESEMPIO DI MONTAGGIO**

Elettrovalvole per attuatori pneumatici con interfaccia Namur

**MOUNTING EXAMPLE**

Control solenoid valve for pneumatic actuators with Namur interface


**Tipo 561**

 Elettrovalvola 5 Vie  
 Interfaccia Namur  
 Protezione IP 65

**561 Type**

 5 Way Solenoid Valve  
 Namur Interface  
 IP 65 Protection Degree

**MICRO BOX - LIMIT SWITCH BOXES**
**Tipo A250**

 Custodia di Alluminio verniciato  
 IP 67 - Atex II 3 GD

**A250 Type**

 Epoxy Coated Aluminium Housing  
 IP 67 - Atex II 3 GD

**Tipi a Richiesta - Types on Demand**

- ✓ Valvole con disco rivestito di PTFE  
Disc with PTFE covering.
- ✓ Valvole con Tenuta Silicone  
Valves with Silicon Seat
- ✓ Valvole con Tenuta PTFE  
Valves with PTFE Seat
- ✓ Valvole con Disco Lucido  
Valves with Polished Disc

