


Versione Integrale di PTFE
Disco di PTFE - Sede di PTFE
PTFE Integral Type
PTFE Disc - PTFE Seat
Valvole a Farfalla per Automazione Industriale

Trattamento Acque, Sistemi di Filtrazione, Impianti Chimici e Farmaceutici, Servizi Generali

Butterfly Valves for Industrial Automation

Valves for Water Treatment, Filtration Systems, Chemical and Pharmaceutical Plants, General Services


INFORMAZIONI TECNICHE - TECHNICAL INFORMATION
Valvola - Valve Body

 Pressione Nominale
 Nominal Pressure

 Montaggio
 Mounting

 Campo Temperature
 Temperature Range

 Atex II 3D
 PN 10 / 16

 Attacchi a Flangia UNI 2223-67, ANSI 150 - DN 50 ... DN 200
 Between Flanges UNI 2223-67, ANSI 150 - DN 50 ... DN 200

PTFE -10 → +130 °C

Attuatore - Actuator

 Campo Temperature
 Temperature Range

 Accessori Standard
 Standard Equipments

 Accessori Opzionali
 Optional Equipments

-20 ... +80 °C

5.6 bar (8.0 bar max.)

 Indicatore di Posizione (2) x Viti di Registrazione della Corsa
 Visual Position Indicator (2) x Travel Adjustment Screws

 Box Micro con Finecorsa Meccanici o Sensori Proximity
 Elettrovalvole 5/2 Vie con interfaccia Namur
 Limit Switch Box with Mechanical or Proximity Switches
 5/2 way Solenoid Valves with Namur interface

Materiali - Materials

Attuatore - Actuator

Corpo - Valve Body

Disco - Disc

Tenuta Sede - Seat

Stelo - Stem

Alluminio Anodizzato - Anodized Aluminium

01 Ghisa Sferoidale - Spheroidal Cast Iron

02 PTFE

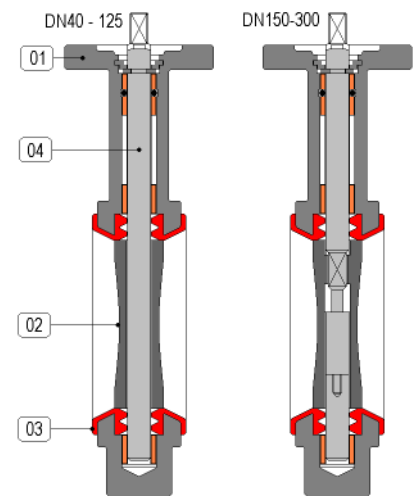
03 PTFE

04 A416 Inox - A416 SS

Fluidi - Fluids
 (92/23/EC)

Valvola idonea per fluidi compatibili con le parti a contatto. La scelta dei materiali è responsabilità del cliente che dovrà assicurarsi se adatti all'impiego. La scelta è limitata dai dati di temperatura e pressione della valvola. Valvola idonea per i liquidi di Gruppo 1 e fluidi di Gruppo 2.

The valve is suitable for fluids compatible with the parts in contact. The user is responsible for the right choice of compatibility with knowledge of the real working conditions. The choice of the valve must also consider the conditions of temperature and pressure. Valve suitable for liquids of Group 1 and fluids of Group 2.

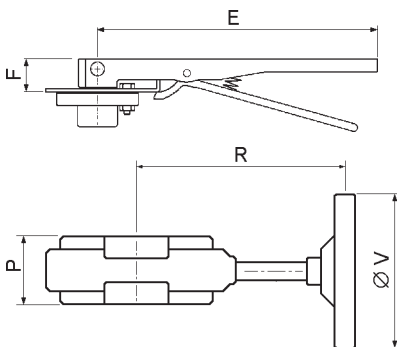
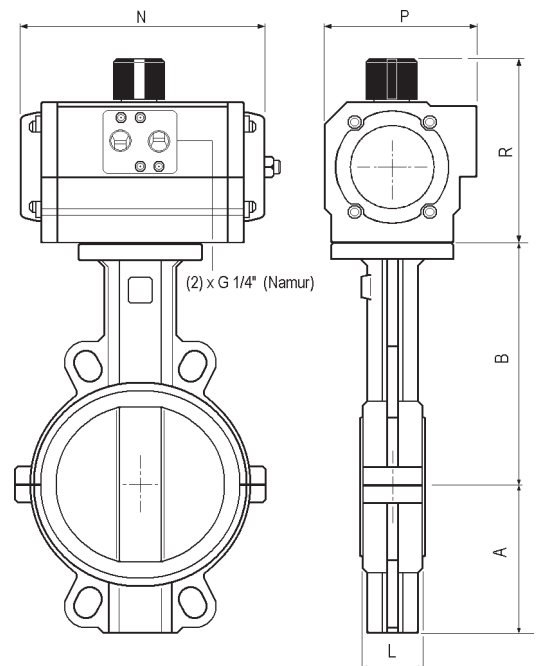


MISURA - SIZE		DE / DA	SE / SR - NC	LEVA / LEVER	OPZIONI / OPTIONS
DN 050	Ø 2"	6471 90 U150	6471 91 U204	6471 90L	✓ Valvole Lug con Leva Manuale ✓ Valvole Lug con Attuatore Pneumatico
DN 065	Ø 2-1/2"	6471 A0 U150	6471 A1 U254	6471 A0L	
DN 080	Ø 3"	6471 B0 U170	6471 B1 U304	6471 B0L	
DN 100	Ø 4"	6471 C0 U200	6471 C1 U354	6471 C0L	
DN 125	Ø 5"	6471 D0 U300	6471 D1 U454	6471 D0L	
DN 150	Ø 6"	6471 E0 U350	6471 E1 U504	6471 E0L	
DN 200	Ø 8"	6471 F0 U400	6471 F1 U554	6471 F0L	

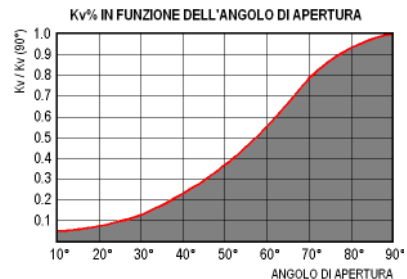



DIMENSIONI - DIMENSIONS (mm.)

DN	Att. Act.	Funzione Function	mm.			Attuatore Actuator			Peso Weight	Kv
			A	B	L	R	P	N		
50	U150	DE - DA	82	161	43	111	81	175	4.24	170
	U204	SE - SR				128	96	186	4.73	
65	U150	DE - DA	90	175	46	111	81	175	5.24	250
	U254	SE - SR				128	96	248	6.26	
80	U170	DE - DA	96	181	46	111	81	207	5.74	450
	U304	SE - SR				147	114	241	7.84	
100	U200	DE - DA	114	200	52	128	96	186	7.56	720
	U354	SE - SR				196	138	246	10.58	
125	U300	DE - DA	133	213	56	147	114	241	10.49	1150
	U454	SE - SR				208	151	351	15.87	
150	U350	DE - DA	141	226	56	196	138	246	13.39	1650
	U504	SE - SR				248	185	361	19.88	
200	U400	DE - DA	174	260	60	196	138	290	21.94	3100
	U554	SE - SR				248	185	418	36.80	


DIMENSIONI - DIMENSIONS

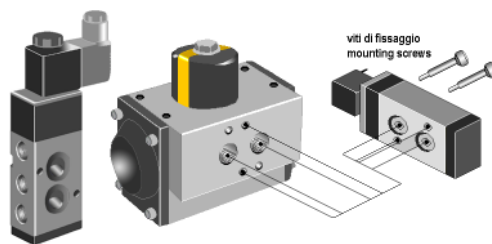
DN	E	F	P	R	ØV
50	270	40	75	153	150
65	270	40	75	153	150
80	270	40	75	153	150
100	270	40	75	153	150
125	270	40	75	153	150
150	270	40	75	153	150
200	364	40	86	250	300


Tipo 561

Elettrovalvola 5 Vie
 Interfaccia Namur
 Protezione IP 65

561 Type

5 Way Solenoid Valve
 Namur Interface
 IP 65 Protection Degree


MICRO BOX - LIMIT SWITCH BOXES
Tipo A250

Custodia di Alluminio verniciato
 IP 67 - Atex II 3 GD

A250 Type

Epoxy Coated Aluminium Housing
 IP 67 - Atex II 3 GD

