


**Corpo e Disco di Acciaio Inox CF8M (A316)
Sede di PTFE**
**Body and Disc in CF8M (A316) Stainless Steel
Seat in PTFE**
Valvole a Farfalla per Automazione Industriale

Trattamento Acque, Sistemi di Filtrazione, Impianti Chimici e Farmaceutici, Servizi Generali

Butterfly Valves for Industrial Automation

Valves for Water Treatment, Filtration Systems, Chemical and Pharmaceutical Plants, General Services


INFORMAZIONI TECNICHE - TECHNICAL INFORMATION
Valvola - Valve Body

 Pressione Nominale
Nominal Pressure

 Montaggio
Mounting

 Campo Temperature
Temperature Range

 Atex II 3D
PN 10 / 16

 Attacchi a Flangia UNI 2223-67, ANSI 150 - DN 50 ... DN 200
Between Flanges UNI 2223-67, ANSI 150 - DN 50 ... DN 200

PTFE -10 → +130°C

Attuatore - Actuator

 Campo Temperature
Temperature Range

 Pressione di Comando
Control Pressure

 Accessori Standard
Standard Equipments

 Accessori Opzionali
Optional Equipments

-20 ... +80 °C

5.6 bar (8.0 bar max.)

 Indicatore di Posizione (2) x Viti di Registrazione della Corsa
Visual Position Indicator (2) x Travel Adjustment Screws

 Box Micro con Finecorsa Meccanici o Sensori Proximity
Elettrovalvole 5/2 Vie con interfaccia Namur
Limit Switch Box with Mechanical or Proximity Switches
5/2 way Solenoid Valves with Namur interface

Materiali - Materials

Attuatore - Actuator

Corpo - Valve Body

Disco - Disc

Tenuta Sede - Seat

Stelo - Stem

Alluminio Anodizzato - Anodized Aluminium

01 Inox CF8M - A316 SS

02 Inox CF8M - A316 SS

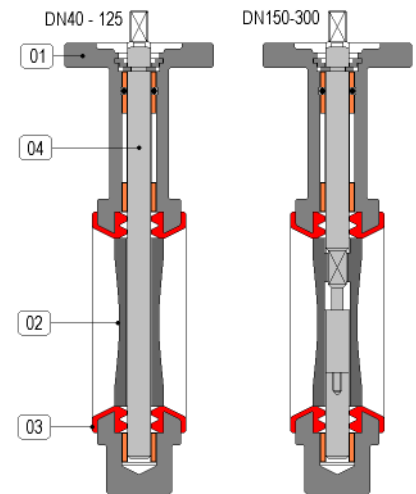
03 PTFE

04 A416 Inox - A416 SS

**Fluidi - Fluids
(92/23/EC)**

Valvola idonea per fluidi compatibili con le parti a contatto. La scelta dei materiali è responsabilità del cliente che dovrà assicurarsi se adatti all'impiego. La scelta è limitata dai dati di temperatura e pressione della valvola. Valvola idonea per i liquidi di Gruppo 1 e fluidi di Gruppo 2.

The valve is suitable for fluids compatible with the parts in contact. The user is responsible for the right choice of compatibility with knowledge of the real working conditions. The choice of the valve must also consider the conditions of temperature and pressure. Valve suitable for liquids of Group 1 and fluids of Group 2.

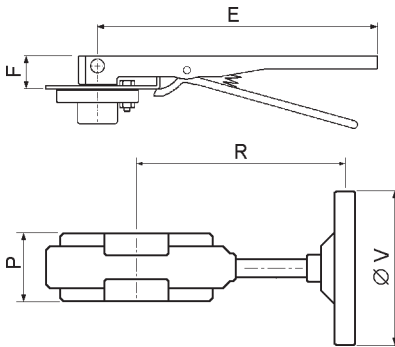
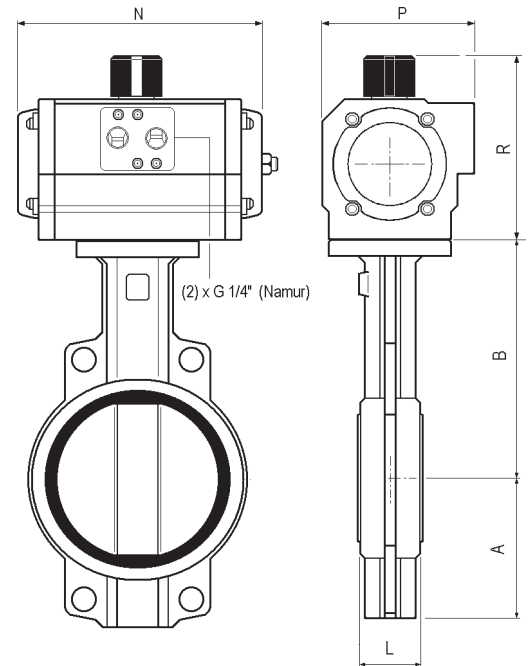


MISURA - SIZE		DE / DA	SE / SR - NC	LEVA / LEVER	OPZIONI / OPTIONS
DN 050	Ø 2"	6469 90 U150	6469 91 U204	6469 90L	✓ Valvole con Leva Manuale o Riduttore con Volantino, Box Micro Valves with Hand Lever or Handwheel Gear, Limit Switch Boxes. ✓ Valvole con Disco Lucidato Valves with Polished Surface Disc
DN 065	Ø 2-1/2"	6469 A0 U150	6469 A1 U254	6469 A0L	
DN 080	Ø 3"	6469 B0 U170	6469 B1 U304	6469 B0L	
DN 100	Ø 4"	6469 C0 U200	6469 C1 U354	6469 C0L	
DN 125	Ø 5"	6469 D0 U300	6469 D1 U454	6469 D0L	
DN 150	Ø 6"	6469 E0 U350	6469 E1 U504	6469 E0L	
DN 200	Ø 8"	6469 F0 U400	6469 F1 U554	6469 F0L	

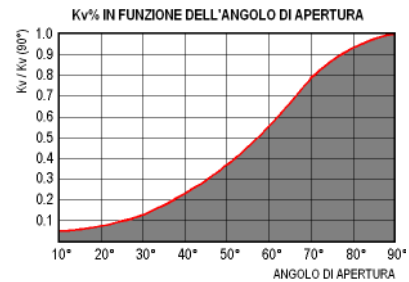



DIMENSIONI - DIMENSIONS (mm.)

DN	Att. Act.	Funzione Function	mm.			Attuatore Actuator			Peso Weight		Kv m ³ /h
			A	B	L	R	P	N	Kg.		
50	U150	DE - DA	82	161	43	111	81	175	4.24		170
	U204	SE - SR				128	96	186	4.73		
65	U150	DE - DA	90	175	46	111	81	175	5.24		250
	U254	SE - SR				128	96	248	6.26		
80	U170	DE - DA	96	181	46	111	81	207	5.74		450
	U304	SE - SR				147	114	241	7.84		
100	U200	DE - DA	114	200	52	128	96	186	7.56		720
	U354	SE - SR				196	138	246	10.58		
125	U300	DE - DA	133	213	56	147	114	241	10.49		1150
	U454	SE - SR				208	151	351	15.87		
150	U350	DE - DA	141	226	56	196	138	246	13.39		1650
	U504	SE - SR				248	185	361	19.88		
200	U400	DE - DA	174	260	60	196	138	290	21.94		3100
	U554	SE - SR				248	185	418	36.80		


DIMENSIONI - DIMENSIONS

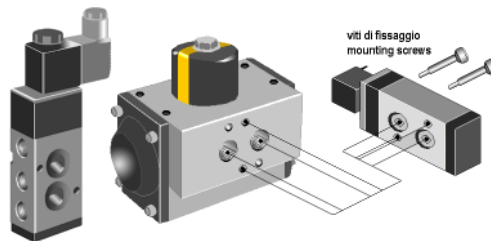
DN	E	F	P	R	ØV
50	270	40	75	153	150
65	270	40	75	153	150
80	270	40	75	153	150
100	270	40	75	153	150
125	270	40	75	153	150
150	270	40	75	153	150
200	364	40	86	250	300


Tipo 561

Elettrovalvola 5 Vie
Interfaccia Namur
Protezione IP 65

561 Type

5 Way Solenoid Valve
Namur Interface
IP 65 Protection Degree


Tipi a Richiesta - Types on Demand

- ✓ Valvole con disco rivestito di PTFE
Disc with PTFE covering.
- ✓ Valvole con Tenuta Silicone
Valves with Silicon Seat
- ✓ Valvole con Disco Lucido
Valves with Polished Disc


MICRO BOX - LIMIT SWITCH BOXES
Tipo A250

Custodia di Alluminio verniciato
IP 67 - Atex II 3 GD

A250 Type

Epoxy Coated Aluminium Housing
IP 67 - Atex II 3 GD

