



Disco di CF8M (A316)
Sede di PTFE
Disc in CF8M (A316)
Seat in PTFE

Valvole a Farfalla per Automazione Industriale
 Trattamento Acque, Sistemi di Filtrazione, Impianti Chimici
 e Farmaceutici, Servizi Generali

Butterfly Valves for Industrial Automation
 Valves for Water Treatment, Filtration Systems,
 Chemical and Pharmaceutical Plants, General Services



INFORMAZIONI TECNICHE - TECHNICAL INFORMATION

Valvola - Valve Body

Pressione Nominale / Nominal Pressure: PN 10 / 16
 Montaggio / Mounting: Attacchi a Flangia / Between Flanges UNI 2223-67, ANSI 150 - DN 50 ... DN 300
 Campo Temperature / Temperature Range: PTFE -10 → +130°C

Attuatore - Actuator

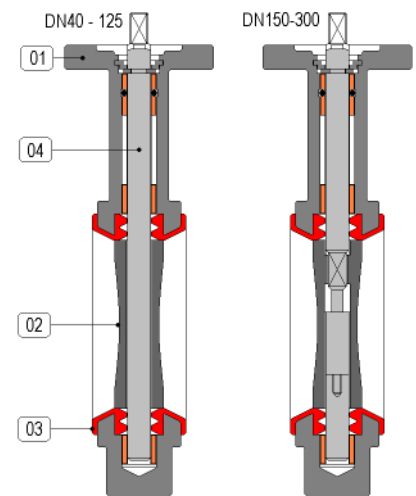
Campo Temperature / Temperature Range: -20 ... +80 °C
 Pressione di Comando / Control Pressure: 5.6 bar (8.0 bar max.)
 Accessori Standard / Standard Equipments: Indicatore di Posizione (2) x Viti di Registrazione della Corsa / Visual Position Indicator (2) x Travel Adjustment Screws
 Accessori Opzionali / Optional Equipments: Box Micro con Finecorsa Meccanici o Sensori Proximity / Limit Switch Box with Mechanical or Proximity Switches
 Elettrovalvole 5/2 Vie con interfaccia Namur / 5/2 way Solenoid Valves with Namur interface

Materiali - Materials

Attuatore - Actuator: Alluminio Anodizzato - Anodized Aluminium
 Corpo - Valve Body: 01 Ghisa Sferoidale - Spheroidal Cast Iron
 Disco - Disc: 02 CF8M - A316 SS
 Tenuta Sede - Seat: 03 PTFE
 Stelo - Stem: 04 A416 Inox - A416 SS

Fluidi - Fluids
 (92/23/EC)

Valvola idonea per fluidi compatibili con le parti a contatto. La scelta dei materiali è responsabilità del cliente che dovrà assicurarsi se adatti all'impiego. La scelta è limitata dai dati di temperatura e pressione della valvola. Valvola idonea per i liquidi di Gruppo 1 e fluidi di Gruppo 2.
 The valve is suitable for fluids compatible with the parts in contact. The user is responsible for the right choice of compatibility with knowledge of the real working conditions. The choice of the valve must also consider the conditions of temperature and pressure. Valve suitable for liquids of Group 1 and fluids of Group 2

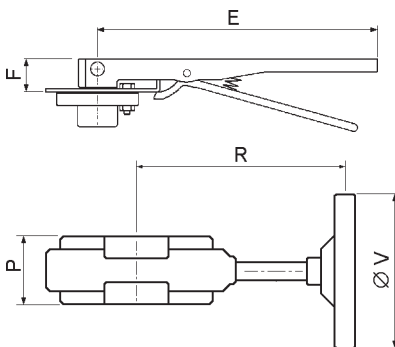
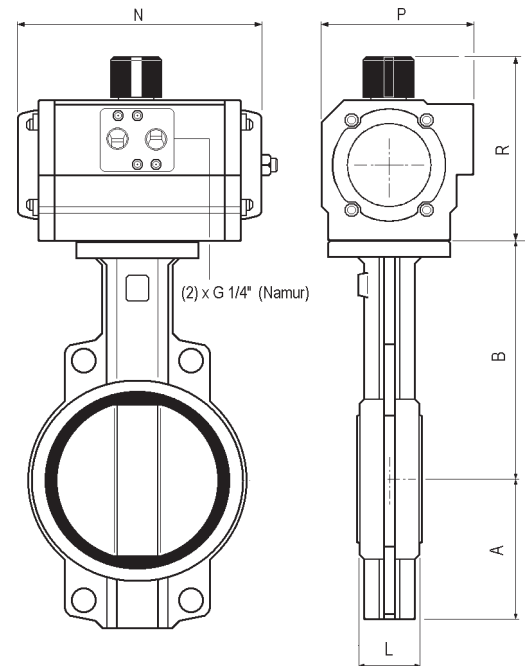


MISURA - SIZE		DE / DA	SE / SR - NC	LEVA / LEVER	OPZIONI / OPTIONS
DN 050	Ø 2"	6467 90 U150	6467 91 U204	6467 90L	✓ Valvole con Leva Manuale o Riduttore con Volantino, Box Micro Valves with Hand Lever or Handwheel Gear, Limit Switch Boxes. ✓ Valvole con Disco Lucidato Valves with Polished Surface Disc ✓ Valvole con corpo Inox Valves with St. Steel body
DN 065	Ø 2-1/2"	6467 A0 U150	6467 A1 U254	6467 A0L	
DN 080	Ø 3"	6467 B0 U170	6467 B1 U304	6467 B0L	
DN 100	Ø 4"	6467 C0 U200	6467 C1 U354	6467 C0L	
DN 125	Ø 5"	6467 D0 U300	6467 D1 U454	6467 D0L	
DN 150	Ø 6"	6467 E0 U350	6467 E1 U504	6467 E0L	
DN 200	Ø 8"	6467 F0 U400	6467 F1 U554	6467 F0L	
DN 250	Ø 10"	6467 G0 U450	-	6467 G0L	
DN 300	Ø 12"	6467 H0 U500	-	6467 H0L	

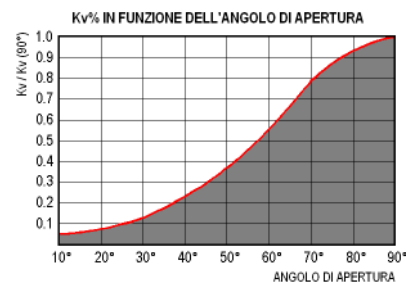


DIMENSIONI - DIMENSIONS (mm.)

DN	Att. Act.	Funzione Function	mm.			Attuatore Actuator			Peso Weight	Kv
			A	B	L	R	P	N		
50	U150	DE - DA	82	161	43	111	81	175	4.24	170
	U204	SE - SR				128	96	186	4.73	
65	U150	DE - DA	90	175	46	111	81	175	5.24	250
	U254	SE - SR				128	96	248	6.26	
80	U170	DE - DA	96	181	46	111	81	207	5.74	450
	U304	SE - SR				147	114	241	7.84	
100	U200	DE - DA	114	200	52	128	96	186	7.56	720
	U354	SE - SR				196	138	246	10.58	
125	U300	DE - DA	133	213	56	147	114	241	10.49	1150
	U454	SE - SR				208	151	351	15.87	
150	U350	DE - DA	141	226	56	196	138	246	13.39	1650
	U504	SE - SR				248	185	361	19.88	
200	U400	DE - DA	174	260	60	196	138	290	21.94	3100
	U554	SE - SR				248	185	418	36.80	
250	U450	DE - DA	204	292	68	196	138	290	29.30	4800
300	U500	DE - DA	241	337	78	208	151	351	44.23	7300


DIMENSIONI - DIMENSIONS

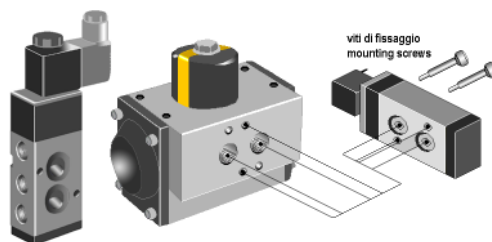
DN	E	F	P	R	ØV
50	270	40	75	153	150
65	270	40	75	153	150
80	270	40	75	153	150
100	270	40	75	153	150
125	270	40	75	153	150
150	270	40	75	153	150
200	364	40	86	250	300
250	510	40	86	250	300
300	510	40	86	250	300


Tipo 561

Elettrovalvola 5 Vie
Interfaccia Namur
Protezione IP 65

561 Type

5 Way Solenoid Valve
Namur Interface
IP 65 Protection Degree


Tipi a Richiesta - Types on Demand

- ✓ Valvole con disco rivestito di PTFE
Disc with PTFE covering.
- ✓ Valvole con Tenuta Silicene
Valves with Silicon Seat
- ✓ Valvole con Tenuta PTFE
Valves with PTFE Seat
- ✓ Valvole con Corpo Inox CF8M
Valves with CF8M SS Body
- ✓ Valvole con Disco Lucido
Valves with Polished Disc


MICRO BOX - LIMIT SWITCH BOXES
Tipo A250

Custodia di Alluminio verniciato
IP 67 - Atex II 3 GD

A250 Type

Epoxy Coated Aluminium Housing
IP 67 - Atex II 3 GD

