


**Disco di Ghisa Sferoidale + CF8M (A316)
Sede di EPDM, NBR, FPM, Silicone**
**Spheroidal Cast Iron + CF8M (A316) Disc
Seat in EPDM, NBR, FPM, Silicon**
Valvole a Farfalla per Automazione Industriale

 Valvole per Sistemi di Riscaldamento, Raffreddamento, OEM,
Trattamento Acque, Sistemi di Filtrazione, Servizi Generali,
Impianti di Trasporto Pneumatico Polveri,

Butterfly Valves for Industrial Automation

 Valves for Heating and Cooling Systems, OEM,
Water Treatment, Filtration Systems, Dust Conveyor Plants, General Services

INFORMAZIONI TECNICHE - TECHNICAL INFORMATION
Valvola - Valve Body

 Pressione Nominale
Nominal Pressure

 Montaggio
Mounting

 Campo Temperature
Temperature Range

 Atex II 3D
PN 10 / 16
Attacchi a Flangia UNI 2223-67, ANSI 150 - DN 50 ... DN 300
Between Flanges UNI 2223-67, ANSI 150 - DN 50 ... DN 300

 NBR -10 → +90°C
EPDM -10 → +120°C
FPM -10 → +120°C
MVQ -10 → +150°C

Attuatore - Actuator

 Campo Temperature
Temperature Range

 Pressione di Comando
Control Pressure

 Accessori Standard
Standard Equipments

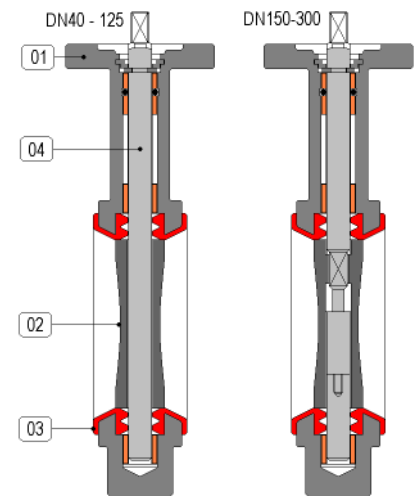
 -20 ... +80 °C
5,6 bar (8,0 bar max.)
Indicatore di Posizione (2) x Viti di Registrazione della Corsa
Visual Position Indicator (2) x Travel Adjustment Screws

Materiali - Materials

 Attuatore - Actuator
Corpo - Valve Body
Disco - Disc
Tenuta Sede - Seat
Stelo - Stem

 Alluminio Anodizzato - Anodized Aluminium
01 Ghisa Sferoidale - Spheroidal Cast Iron
02 Ghisa Sferoidale - Spheroidal Cast Iron, CF8M - A316 SS
03 EPDM, NBR, FPM, Silicone
04 A416 Inox - A416 SS

**Fluidi - Fluids
(92/23/EC)**

 Valvola idonea per fluidi compatibili con le parti a contatto.
La scelta dei materiali è responsabilità del cliente che dovrà assicurarsi se adatti all'impiego.
La scelta è limitata dai dati di temperatura e pressione della valvola
Valvola idonea per i liquidi di Gruppo 1 e fluidi di Gruppo 2
The valve is suitable for fluids compatible with the parts in contact.
The user is responsible for the right choice of compatibility with knowledge of the real working conditions.
The choice of the valve must also consider the conditions of temperature and pressure.
Valve suitable for liquids of Group 1 and fluids of Group 2

TABELLA SELEZIONE - SELECTION CHART

 EN JS10030 CORPO DI GHISA SFEROIDALE
EN JS10030 SPHEROIDAL CAST IRON BODY

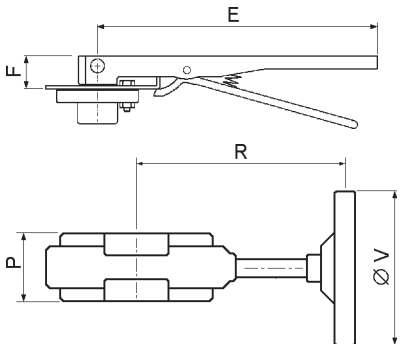
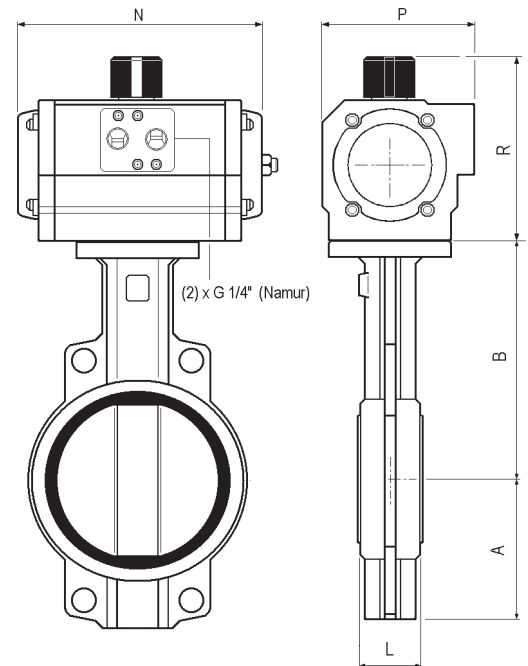
codice - code	disco-disc	tenuta-seat
646 ● 6460	EN JS10030	NBR
646 ● 6461	CF8M (A316)	NBR
646 ● 6462	EN JS10030	EPDM
646 ● 6463	CF8M (A316)	EPDM
646 ● 6465	CF8M (A316)	FPM-Viton
646 ● 6464	CF8M (A316)	MVQ-Silicone



MISURA - SIZE	DE / DA	SE / SR - NC	LEVA / LEVER	OPZIONI - OPTIONS
DN 050 Ø 2"	646 ● 90 U150	646 ● 91 U174	646 ● 90L	✓ Valvole con Leva Manuale o Riduttore con Volantino, Box Micro Valves with Hand Lever or Handwheel Gear, Limit Switch Boxes.
DN 065 Ø 2-1/2"	646 ● A0 U150	646 ● A1 U204	646 ● A0L	
DN 080 Ø 3"	646 ● B0 U170	646 ● B1 U254	646 ● B0L	
DN 100 Ø 4"	646 ● C0 U200	646 ● C1 U304	646 ● C0L	
DN 125 Ø 5"	646 ● D0 U250	646 ● D1 U354	646 ● D0L	✓ Valvole con Disco Lucidato Valves with Polished Surface Disc
DN 150 Ø 6"	646 ● E0 U300	646 ● E1 U404	646 ● E0L	
DN 200 Ø 8"	646 ● F0 U350	646 ● F1 U504	646 ● F0L	✓ Valvole con corpo Inox Valves with St. Steel body
DN 250 Ø 10"	646 ● G0 U400	646 ● G1 U604	646 ● G0L	
DN 300 Ø 12"	646 ● H0 U450	646 ● H1 U604	646 ● H0L	

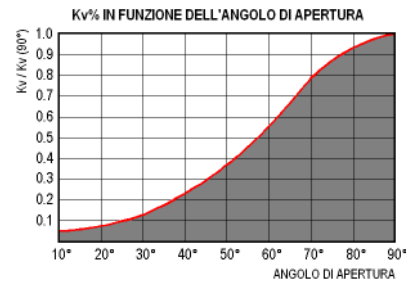
DIMENSIONI - DIMENSIONS (mm.)

DN	Att. Act.	Funzione Function	mm.			Attuatore Actuator			Peso Weight Kg.	Kv m ³ /h
			A	B	L	R	P	N		
50	U150	DE - DA	82	161	43	111	81	175	4.24	170
	U174	SE - SR				111	81	207	4.73	
65	U150	DE - DA	90	175	46	111	81	175	5.24	250
	U204	SE - SR				128	96	186	6.26	
80	U170	DE - DA	96	181	46	111	81	207	5.74	450
	U254	SE - SR				128	96	248	7.84	
100	U200	DE - DA	114	200	52	128	96	186	7.56	720
	U304	SE - SR				147	114	241	10.58	
125	U250	DE - DA	133	213	56	128	96	248	10.49	1150
	U354	SE - SR				196	138	246	15.87	
150	U300	DE - DA	141	226	56	147	114	241	13.39	1650
	U404	SE - SR				196	138	290	19.88	
200	U350	DE - DA	174	260	60	196	138	246	21.94	3100
	U504	SE - SR				248	185	361	36.80	
250	U400	DE - DA	204	292	68	196	138	290	29.30	4800
	U604	SE - SR				305	235	444	66.17	
300	U450	DE - DA	241	337	78	208	151	351	44.23	7300
	U604	SE - SR				305	235	444	77.67	



DIMENSIONI - DIMENSIONS

DN	E	F	P	R	ØV
50	270	40	75	153	150
65	270	40	75	153	150
80	270	40	75	153	150
100	270	40	75	153	150
125	270	40	75	153	150
150	270	40	75	153	150
200	364	40	86	250	300
250	510	40	86	250	300
300	510	40	86	250	300

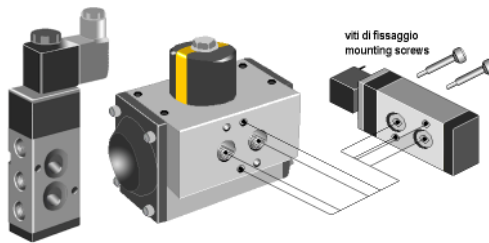


Tipo 561

Elettrovalvola 5 Vie
 Interfaccia Namur
 Protezione IP 65

561 Type

5 Way Solenoid Valve
 Namur Interface
 IP 65 Protection Degree



Tipi a Richiesta - Types on Demand

- ✓ Valvole con disco rivestito di PTFE
 Disc with PTFE covering.
- ✓ Valvole con Tenuta Silicone
 Valves with Silicon Seat
- ✓ Valvole con Tenuta PTFE
 Valves with PTFE Seat
- ✓ Valvole con Corpo Inox CF8M
 Valves with CF8M SS Body
- ✓ Valvole con Disco Lucido
 Valves with Polished Disc



MICRO BOX - LIMIT SWITCH BOXES

Tipo A250

Custodia di Alluminio verniciato
 IP 67 - Atex II 3 GD

A250 Type

Epoxy Coated Aluminium Housing
 IP 67 - Atex II 3 GD

