


**Disco di Ghisa Sferoidale + CF8 (A304)
Sede di Tenuta di EPDM**
**Spheroidal Cast Iron + CF8 (A304) Disc
Seat in EPDM**

Valvole a Farfalla per Automazione Industriale
Valvole per Sistemi di Riscaldamento, Raffreddamento, OEM,
Trattamento Acque, Sistemi di Filtrazione, Servizi Generali,
Impianti di Trasporto Pneumatico Polveri,

Butterfly Valves for Industrial Automation
Valves for Heating and Cooling Systems, OEM,
Water Treatment, Filtration Systems, Dust Conveyor Plants, General Services


INFORMAZIONI TECNICHE - TECHNICAL INFORMATION
Valvola - Valve Body

Pressione Nominale
Nominal Pressure

Montaggio
Mounting

Campo Temperature
Temperature Range

Attuatore - Actuator

Campo Temperature
Temperature Range

Pressione di Comando
Control Pressure

Accessori Standard
Standard Equipments

Accessori Opzionali
Optional Equipments

Materiali - Materials

Attuatore - Actuator

Corpo - Valve Body

Disco - Disc

Tenuta Sede - Seat

Stelo - Stem

PN 10 / 16

Flangia per Termine Tubazione UNI 2223-67, ANSI 150 - DN 50 ... DN 300
Flanged Body for End of Pipe UNI 2223-67, ANSI 150 - DN 50 ... DN 300

EPDM -10 → +120°C

5.6 bar (8.0 bar max.)

Indicatore di Posizione (2) x Viti di Registrazione della Corsa
Visual Position Indicator (2) x Travel Adjustment Screws

Box Micro con Finecorsa Meccanici o Sensori Proximity
Elettrovalvole 5/2 Vie con interfaccia Namur
Limit Switch Box with Mechanical or Proximity Switches
5/2 way Solenoid Valves with Namur interface

Alluminio Anodizzato - Anodized Aluminium

01 Ghisa Sferoidale Verniciata - Painted Spheroidal Cast Iron

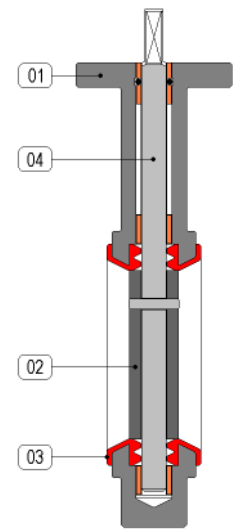
02 Ghisa Sferoidale - Spheroidal Cast Iron, CF8 - A304 SS

03 EPDM

04 A416 Inox - A416 SS

**Fluidi - Fluids
(92/23/EC)**

Valvola idonea per fluidi compatibili con le parti a contatto.
La scelta dei materiali è responsabilità del cliente che dovrà assicurarsi se adatti all'impiego.
La scelta è limitata dai dati di temperatura e pressione della valvola
Valvola idonea per i liquidi di Gruppo 1 e fluidi di Gruppo 2
The valve is suitable for fluids compatible with the parts in contact.
The user is responsible for the right choice of compatibility with knowledge of the real working conditions.
The choice of the valve must also consider the conditions of temperature and pressure.
Valve suitable for liquids of Group 1 and fluids of Group 2


TABELLA SELEZIONE - SELECTION CHART

CORPO DI GHISA VERNICIATA
PAINTED CAST IRON BODY

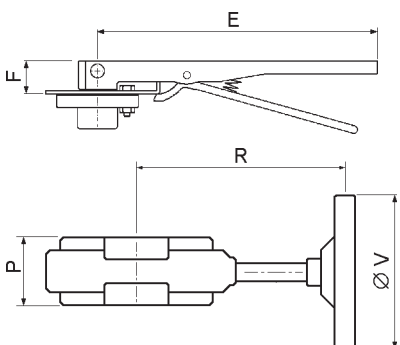
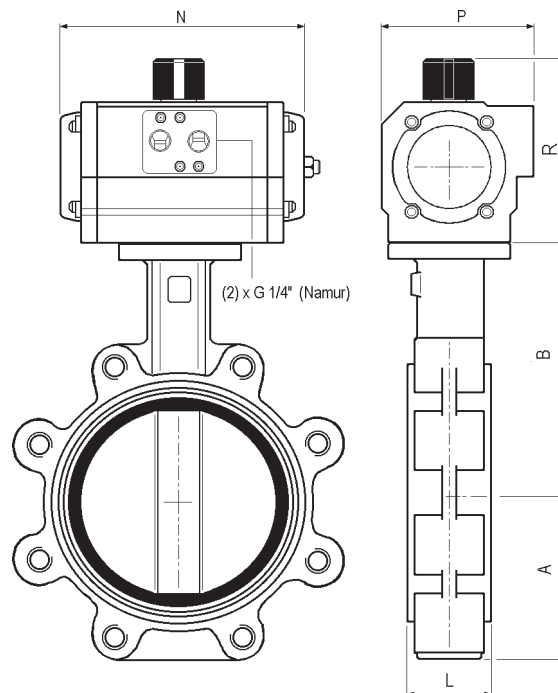
| codice - code | disco-disc | tenuta-seat |
|---------------|-------------|-------------|
| 639● 6392 | EN JS10030 | EPDM |
| 639● 6393 | CF8M (A316) | EPDM |



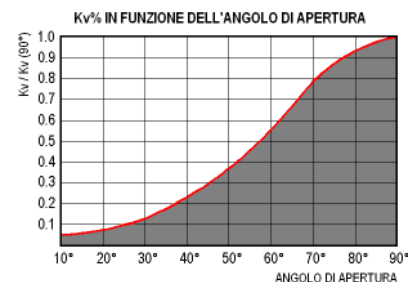
| MISURA - SIZE | DE / DA | SE / SR - NC | LEVA / LEVER | OPZIONI - OPTIONS |
|-----------------|--------------|--------------|--------------|--|
| DN 050 Ø 2" | 639● 90 U150 | 639● 91 U174 | 639● 90L | ✓ Valvole con Leva Manuale o Riduttore con Volantino, Box Micro Valves with Hand Lever or Handwheel Gear, Limit Switch Boxes. |
| DN 065 Ø 2-1/2" | 639● A0 U150 | 639● A1 U204 | 639● A0L | |
| DN 080 Ø 3" | 639● B0 U170 | 639● B1 U254 | 639● B0L | |
| DN 100 Ø 4" | 639● C0 U200 | 639● C1 U304 | 639● C0L | |
| DN 125 Ø 5" | 639● D0 U250 | 639● D1 U354 | 639● D0L | |
| DN 150 Ø 6" | 639● E0 U300 | 639● E1 U404 | 639● E0L | ✓ Valvole con Disco Lucidato Valves with Polished Surface Disc |
| DN 200 Ø 8" | 639● F0 U350 | 639● F1 U504 | 639● F0L | |
| DN 250 Ø 10" | 639● G0 U400 | 639● G1 U604 | 639● G0L | |
| DN 300 Ø 12" | 639● H0 U450 | 639● H1 U604 | 639● H0L | |


DIMENSIONI - DIMENSIONS (mm.)

| DN | Att. Act. | Funzione Function | mm. | | | Attuatore Actuator | | | Peso Weight | Kv |
|-----|-----------|-------------------|-----|-----|----|--------------------|-----|-----|-------------|------|
| | | | A | B | L | R | P | N | | |
| 50 | U150 | DE - DA | 82 | 161 | 43 | 111 | 81 | 175 | 5.74 | 170 |
| | U174 | SE - SR | | | | 111 | 81 | 207 | | |
| 65 | U150 | DE - DA | 90 | 175 | 46 | 111 | 81 | 175 | 6.74 | 250 |
| | U204 | SE - SR | | | | 128 | 96 | 186 | | |
| 80 | U170 | DE - DA | 96 | 181 | 46 | 111 | 81 | 207 | 7.74 | 450 |
| | U254 | SE - SR | | | | 128 | 96 | 248 | | |
| 100 | U200 | DE - DA | 114 | 200 | 52 | 128 | 96 | 186 | 10.56 | 720 |
| | U304 | SE - SR | | | | 147 | 114 | 241 | | |
| 125 | U250 | DE - DA | 133 | 213 | 56 | 128 | 96 | 248 | 14.49 | 1150 |
| | U354 | SE - SR | | | | 196 | 138 | 246 | | |
| 150 | U300 | DE - DA | 141 | 226 | 56 | 147 | 114 | 241 | 17.39 | 1650 |
| | U404 | SE - SR | | | | 196 | 138 | 290 | | |
| 200 | U350 | DE - DA | 174 | 260 | 60 | 196 | 138 | 246 | 26.94 | 3100 |
| | U504 | SE - SR | | | | 248 | 185 | 361 | | |
| 250 | U400 | DE - DA | 204 | 292 | 68 | 196 | 138 | 290 | 39.30 | 4800 |
| | U604 | SE - SR | | | | 305 | 235 | 444 | | |
| 300 | U450 | DE - DA | 241 | 337 | 78 | 208 | 151 | 351 | 59.73 | 7300 |
| | U604 | SE - SR | | | | 305 | 235 | 444 | | |


DIMENSIONI - DIMENSIONS

| DN | E | F | P | R | ØV |
|-----|-----|----|----|-----|-----|
| 50 | 270 | 40 | 75 | 153 | 150 |
| 65 | 270 | 40 | 75 | 153 | 150 |
| 80 | 270 | 40 | 75 | 153 | 150 |
| 100 | 270 | 40 | 75 | 153 | 150 |
| 125 | 270 | 40 | 75 | 153 | 150 |
| 150 | 270 | 40 | 75 | 153 | 150 |
| 200 | 364 | 40 | 86 | 250 | 300 |
| 250 | 510 | 40 | 86 | 250 | 300 |
| 300 | 510 | 40 | 86 | 250 | 300 |



Tipo 561
 Elettrovalvola 5 Vie
 Interfaccia Namur
 Protezione IP 65

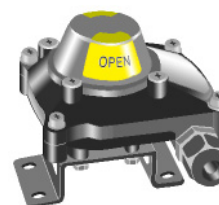


561 Type
 5 Way Solenoid Valve
 Namur Interface
 IP 65 Protection Degree

MICRO BOX - LIMIT SWITCH BOXES

Tipo A250
 Custodia di Alluminio verniciato
 IP 67 - Atex II 3 GD

A250 Type
 Epoxy Coated Aluminium Housing
 IP 67 - Atex II 3 GD


ESEMPIO DI MONTAGGIO

Elettrovalvole per attuatori pneumatici con interfaccia Namur

MOUNTING EXAMPLE

Control solenoid valve for pneumatic actuators with Namur interface

