


**Disco di Ghisa Sferoidale + CF8 (A304)
Sede di EPDM**
**Spheroidal Cast Iron + CF8 (A304) Disc
Seat in EPDM**
Valvole a Farfalla per Automazione Industriale

 Valvole per Sistemi di Riscaldamento, Raffreddamento, OEM,
Trattamento Acque, Sistemi di Filtrazione, Servizi Generali,
Impianti di Trasporto Pneumatico Polveri

Butterfly Valves for Industrial Automation

 Valves for Heating and Cooling Systems, OEM,
Water Treatment, Filtration Systems, Dust Conveyor Plants, General Services

INFORMAZIONI TECNICHE - TECHNICAL INFORMATION
Valvola - Valve Body

Pressione Nominale

PN 10 / 16

Nominal Pressure

Montaggio

Attacchi a Flangia UNI 2223-67, ANSI 150 - DN 50 ... DN 300

Mounting

Between Flanges UNI 2223-67, ANSI 150 - DN 50 ... DN 300

Campo Temperature

 EPDM -10 → +120°C

Temperature Range

Attuatore - Actuator

Campo Temperature

-20 ... +80 °C

Temperature Range

Pressione di Comando

5.6 bar (8.0 bar max.)

Control Pressure

Accessori Standard

Indicatore di Posizione (2) x Viti di Registrazione della Corsa

Standard Equipments

Visual Position Indicator (2) x Travel Adjustment Screws

Accessori Opzionali

Box Micro con Finecorsa Meccanici o Sensori Proximity

Optional Equipments

Elettrovalvole 5/2 Vie con interfaccia Namur

Limit Switch Box with Mechanical or Proximity Switches

5/2 way Solenoid Valves with Namur interface

Materiali - Materials

Attuatore - Actuator

Alluminio Anodizzato - Anodized Aluminium

Corpo - Valve Body

01 Ghisa Verniciata - Painted Cast Iron

Disco - Disc

02 Ghisa Sferoidale - Spheroidal Cast Iron, CF8 - A304 SS

Tenuta Sede - Seat

03 EPDM

Stelo - Stem

04 A416 Inox - A416 SS

Fluidi - Fluids

(92/23/EC)

Valvola idonea per fluidi compatibili con le parti a contatto.

La scelta dei materiali è responsabilità del cliente che dovrà assicurarsi se adatti all'impiego.

La scelta è limitata dai dati di temperatura e pressione della valvola

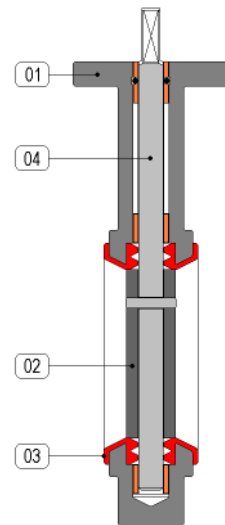
Valvola idonea per i liquidi di Gruppo 1 e fluidi di Gruppo 2

The valve is suitable for fluids compatible with the parts in contact.

The user is responsible for the right choice of compatibility with knowledge of the real working conditions.

The choice of the valve must also consider the conditions of temperature and pressure.

Valve suitable for liquids of Group 1 and fluids of Group 2


TABELLA SELEZIONE - SELECTION CHART

 CORPO DI GHISA VERNICIATA
PAINTED CAST IRON BODY

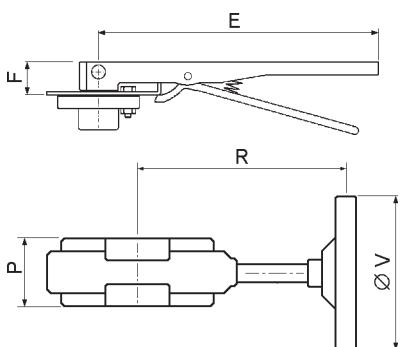
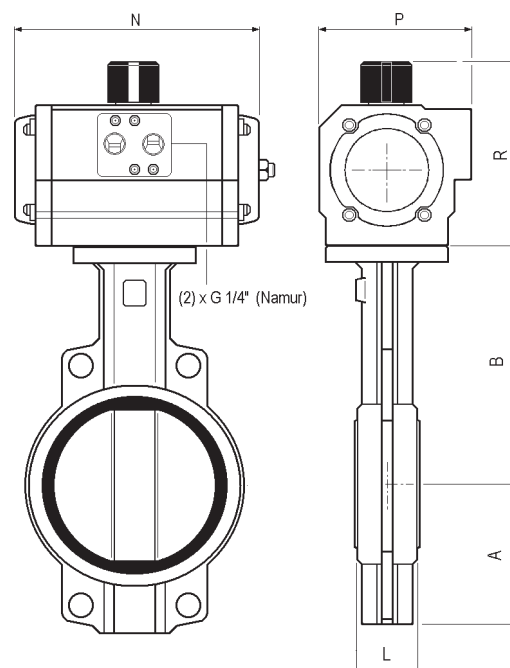
codice - code	disco-disc	tenuta-seat
636 ● 6362	EN JS10030	EPDM
636 ● 6363	CF8M (A316)	EPDM



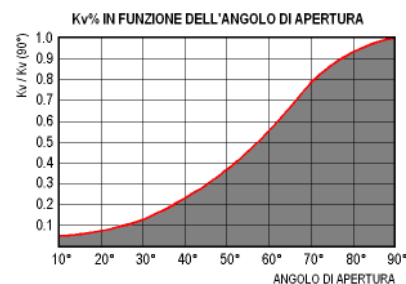
MISURA - SIZE	DE / DA	SE / SR - NC	LEVA / LEVER	OPZIONI - OPTIONS
DN 050 Ø 2"	636 ● 90 U150	636 ● 91 U174	636 ● 90L	✓ Valvole con Leva Manuale o Riduttore con Volantino, Box Micro Valves with Hand Lever or Handwheel Gear, Limit Switch Boxes.
DN 065 Ø 2-1/2"	636 ● A0 U150	636 ● A1 U204	636 ● A0L	
DN 080 Ø 3"	636 ● B0 U170	636 ● B1 U254	636 ● B0L	
DN 100 Ø 4"	636 ● C0 U200	636 ● C1 U304	636 ● C0L	
DN 125 Ø 5"	636 ● D0 U250	636 ● D1 U354	636 ● D0L	✓ Valvole con Disco Lucidato Valves with Polished Surface Disc
DN 150 Ø 6"	636 ● E0 U300	636 ● E1 U404	636 ● E0L	
DN 200 Ø 8"	636 ● F0 U350	636 ● F1 U504	636 ● F0L	
DN 250 Ø 10"	636 ● G0 U400	636 ● G1 U604	636 ● G0L	✓ Valvole con corpo Inox Valves with St. Steel body
DN 300 Ø 12"	636 ● H0 U450	636 ● H1 U604	636 ● H0L	


DIMENSIONI - DIMENSIONS (mm.)

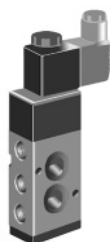
DN	Att. Act.	Funzione Function	mm.			Attuatore Actuator			Peso Weight	Kv
			A	B	L	R	P	N		
50	U150	DE - DA	82	161	43	111	81	175	4.24	170
	U174	SE - SR				111	81	207		
65	U150	DE - DA	90	175	46	111	81	175	5.24	250
	U204	SE - SR				128	96	186		
80	U170	DE - DA	96	181	46	111	81	207	5.74	450
	U254	SE - SR				128	96	248		
100	U200	DE - DA	114	200	52	128	96	186	7.56	720
	U304	SE - SR				147	114	241		
125	U250	DE - DA	133	213	56	128	96	248	10.49	1150
	U354	SE - SR				196	138	246		
150	U300	DE - DA	141	226	56	147	114	241	13.39	1650
	U404	SE - SR				196	138	290		
200	U350	DE - DA	174	260	60	196	138	246	21.94	3100
	U504	SE - SR				248	185	361		
250	U400	DE - DA	204	292	68	196	138	290	29.30	4800
	U604	SE - SR				305	235	444		
300	U450	DE - DA	241	337	78	208	151	351	44.23	7300
	U604	SE - SR				305	235	444		


DIMENSIONI - DIMENSIONS

DN	E	F	P	R	ØV
50	270	40	75	153	150
65	270	40	75	153	150
80	270	40	75	153	150
100	270	40	75	153	150
125	270	40	75	153	150
150	270	40	75	153	150
200	364	40	86	250	300
250	510	40	86	250	300
300	510	40	86	250	300


Tipo 561

Elettrovalvola 5 Vie
Interfaccia Namur
Protezione IP 65


561 Type

5 Way Solenoid Valve
Namur Interface
IP 65 Protection Degree

MICRO BOX - LIMIT SWITCH BOXES
Tipo A250

Custodia di Alluminio verniciato
IP 67 - Atex II 3 GD

A250 Type

Epoxy Coated Aluminium Housing
IP 67 - Atex II 3 GD

ESEMPIO DI MONTAGGIO

Elettrovalvole per attuatori pneumatici con interfaccia Namur

MOUNTING EXAMPLE

Control solenoid valve for pneumatic actuators with Namur interface

