

2 Vie - Attacchi Filettati
Sede Sfera in PTFE - Funzione DE/SE

2 Way - Threaded Connections
PTFE Ball Seat - DA/SR Function

Valvole per Automazione Industriale
Valvole per impiantistica chimica, ambientale,
Valvole per acqua, olio, fluidi leggermente corrosivi

Valves for use in Industrial Automation
Valves for chemical plants, process and environment technologies.
The valve is suitable for water, oils, light corrosive fluids



CARATTERISTICHE TECNICHE - TECHNICAL FEATURES

Valvola - Valve Body

Pressione Nominale / Nominal Pressure: PN 63
Campo Temperature / Temperature Range: -25°C ... +180°C
Attacchi / Connections: Terminali Filettati G 1/4" ... G 2 1/2" / Threaded Ports

Attuatore - Actuator

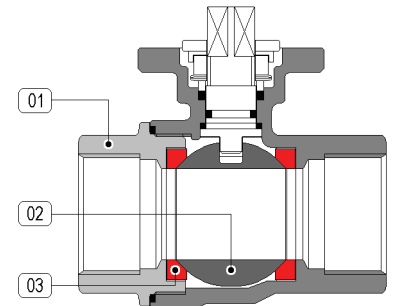
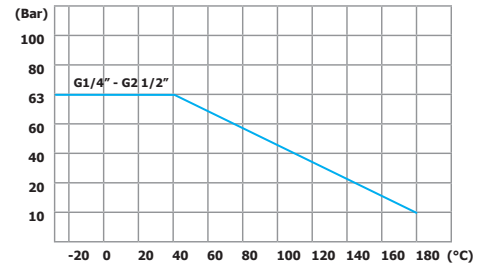
ATEX II 2 GD
Campo Temperature / Temperature Range: -20 ... +80 °C
Pressione di Comando / Control Pressure: da 6.0 bar minimo a 10.0 bar massimo / from 6.0 bar minimum to 10.0 bar maximum
Accessori Standard / Standard Equipments: Indicatore di Posizione (2) x Viti di Registrazione della Corsa / Visual Position Indicator (2) x Travel Adjustment Screws
Accessori Opzionali / Optional Equipments: Box Micro con Finecorsa Meccanici o Sensori Proximity / Electrovalvole 5/2 Vie con interfaccia Namur / Limit Switch Box with Mechanical or Proximity Switches / 5/2 way Solenoid Valves with Namur interface

Materiali - Materials

Attuatore - Actuator: Alluminio Anodizzato - Anodized Aluminium
Corpo - Valve Body: 01 CF8M (A316 SS)
Sfera - Ball: 02 A316 Inox / A316 Stainless Steel
Tenuta Sede - Ball Seat: 03 PTFE caricato / Reinforced PTFE

Fluidi - Fluids

Valvola idonea per fluidi compatibili con le parti a contatto.
La scelta dei materiali è responsabilità del cliente che dovrà assicurarsi se adatti all'impiego.
La scelta è limitata dai dati di temperatura e pressione della valvola.
The valve is suitable for fluids compatible with the parts in contact.
The user is responsible for the right choice of compatibility with knowledge of the real working conditions.
The choice of the valve must also consider the conditions of temperature and pressure.



MISURA - SIZE	DN	DE / DA	SE / SR
G 1/4"	Ø 11	5114 20 U050	5114 2 • U074
G 3/8"	Ø 12,5	5114 30 U050	5114 3 • U074
G 1/2"	Ø 15	5114 40 U050	5114 4 • U074
G 3/4"	Ø 20	5114 50 U050	5114 5 • U074
G 1"	Ø 25	5114 60 U050	5114 6 • U154
G 1-1/4"	Ø 32	5114 70 U070	5114 7 • U204
G 1-1/2"	Ø 40	5114 80 U150	5114 8 • U254
G 2"	Ø 50	5114 90 U170	5114 9 • U304
G 2-1/2"	Ø 65	5114 A0 U250	5114 A • U354

NOTE - REMARKS

sostituire il digit • con la funzione desiderata
1 → funzione NC
2 → funzione NA

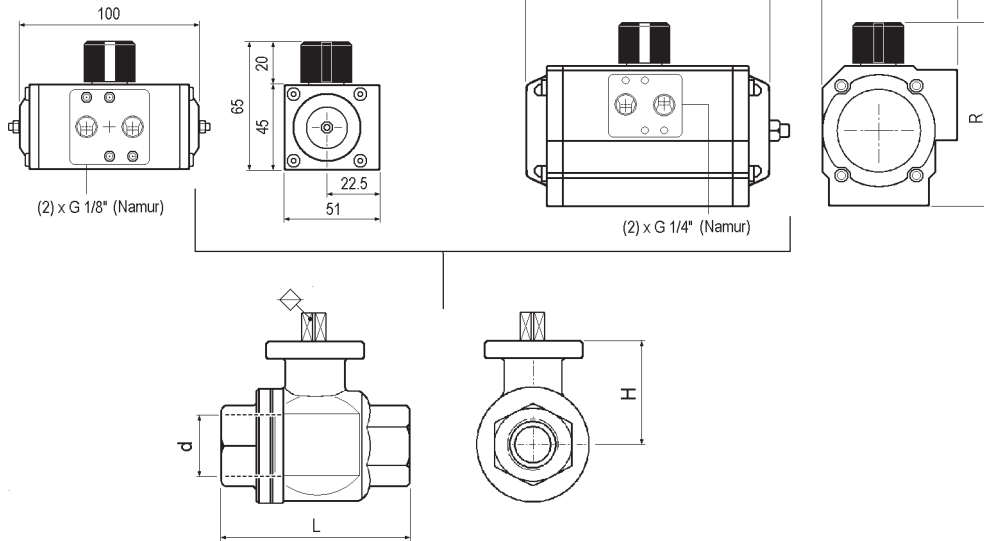
please replace digit • by desired function
1 → NC function
2 → NO function

ATTUATORE PNEUMATICO DOPPIO EFFETTO codice U030 disponibile per i diametri da 1/4" a 1/2"
DOUBLE ACTING PNEUMATIC ACTUATOR code U030 available for sizes starting from 1/4" to 1/2"

ATEX
Aggiungere il suffisso EX
5114 60 U050 EX

Add suffix EX
5114 60 U050 EX

ATTUATORE TIPO U030
U030 ACTUATOR TYPE



DIMENSIONI - DIMENSIONS (mm)

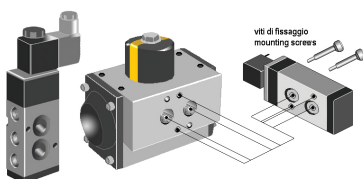
MISURA SIZE Rd	ATTUATORE ACTUATOR	FUNZIONE FUNCTION	DIMENSIONE (mm.) / DIMENSIONS (mm.)			ATT / ACTUATOR			PESO WEIGHT	Kv
			d	L	H	R	P	N		
1/4"	U050	DE/DA	11,5	49	37	101	67	119	0,37	5,6
	U074	SE/SR				98	70	160		
3/8"	U050	DE/DA	12,5	49	37	101	67	119	0,35	6,8
	U074	SE/SR				98	70	160		
1/2"	U050	DE/DA	15	57	37	101	67	119	0,37	9,6
	U074	SE/SR				98	70	160		
3/4"	U050	DE/DA	20	64	43	101	67	119	0,49	17,9
	U074	SE/SR				98	70	160		
1"	U050	DE/DA	25	77	46	101	67	119	0,74	30
	U154	SE/SR				111	81	175		
1-1/4"	U070	DE/DA	32	90	54	98	70	160	1,18	49
	U204	SE/SR				128	96	186		
1-1/2"	U150	DE/DA	40	105	60	111	81	175	1,94	68
	U254	SE/SR				128	96	248		
2"	U170	DE/DA	50	125	68	111	81	207	2,90	126
	U304	SE/SR				147	114	241		
2-1/2"	U250	DE/DA	65	154	93	128	96	248	5,77	226
	U354	SE/SR				184	131	261		

ESEMPIO DI MONTAGGIO

Elettrovalvole per attuatori pneumatici con interfaccia Namur

MOUNTING EXAMPLE

Control solenoid valve for pneumatic actuators with Namur interface

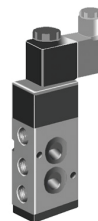


Tipo 561

Elettrovalvola 5 Vie
Interfaccia Namur
Protezione IP 65

561 Type

5 Way Solenoid Valve
Namur Interface
IP 65 Protection Degree



Tipo A250

Custodia di Alluminio verniciato
IP 67 - Atex II 3 GD

A250 Type

Epoxy Coated Aluminium Housing
IP 67 - Atex II 3 GD

