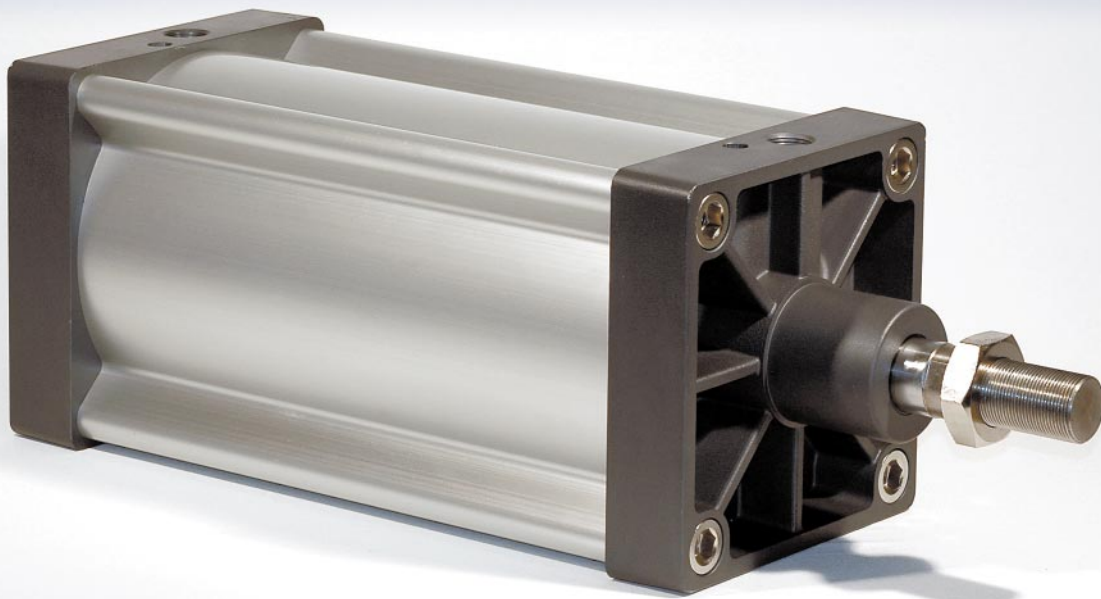


Line 240 $\varnothing 125 \div 200$ mm

Cilindri ISO 6431 - VDMA 24562
Cylinders ISO 6431 - VDMA 24562



Dati Tecnici - Technical data

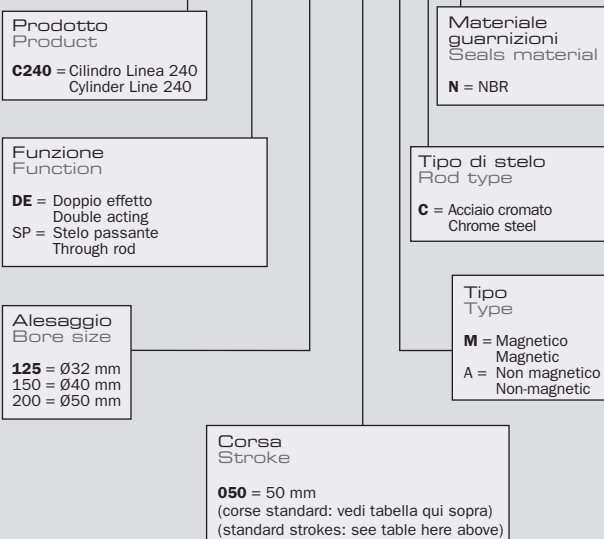
Fluido - Fluid	Aria filtrata con o senza lubrificazione - Filtered air with or without lubrication	
Temperatura d'esercizio - Temperature range	-5+70°C (23+158°F)	
Pressione d'esercizio - Working pressure	min 1 bar + max 9 bar (0,10+0,90 Mpa)	
Lubrificazione - Lubrication	non necessaria - not necessary	
Materiali - Materials	Camicia: alluminio anodizzato Stelo: acciaio cromato Testate: lega di alluminio Pistone: lega di alluminio	Barrel: anodized aluminium Piston rod: chrome steel Heads: aluminium alloy Piston: aluminium alloy

Corse standard - Standard strokes (mm)

Corse - Stroke	25	50	75	80	100	125	150	160	175	200	250	300	350	400	450	500	600	700	800	900	1000	
$\varnothing 125$	●	●	●	●	●	●	●	●	●	●	●	●	●	●	●	●	●	●	●	●	●	●
$\varnothing 150$	●	●	●	●	●	●	●	●	●	●	●	●	●	●	●	●	●	●	●	●	●	●
$\varnothing 200$	●	●	●	●	●	●	●	●	●	●	●	●	●	●	●	●	●	●	●	●	●	●

Codici di ordinazione Order codes

C240 DE 125 050 M C N



Abbiamo dedicato una sezione separata ai cilindri di grosse dimensioni facenti parte della Linea 240, per le sensibili differenze sui materiali impiegati rispetto alle dimensioni inferiori. Per gli alesaggi 125, 160 e 200 è stata scelta la realizzazione delle testate in Pressofusione di alluminio e il pistone in lega d'alluminio, che assemblati su un tradizionale profilo sagomato, ben rispondono alle esigenze di robustezza e flessibilità di produzione richieste da questo tipo di mercato.

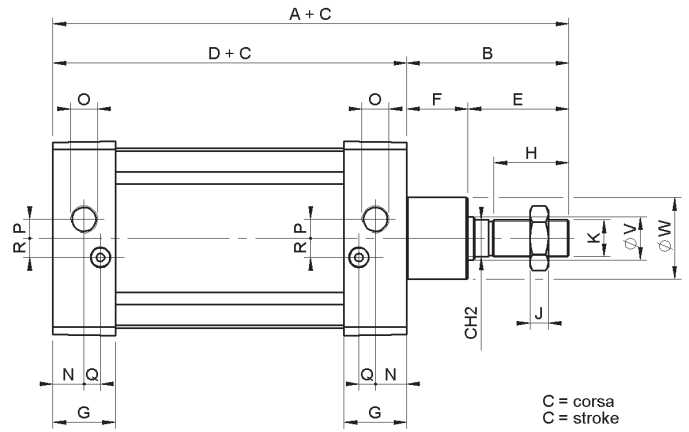
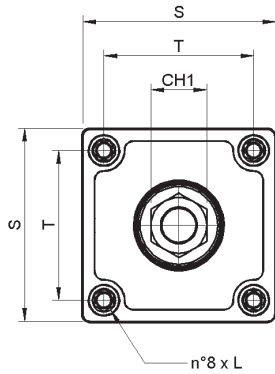
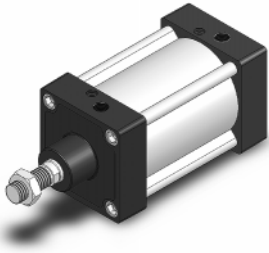
A separate section is given to cylinders Line 240 which have huge dimensions, owing to the remarkable difference in component materials with respect to the ones distinguishing smaller bore sizes. Regarding $\varnothing 125$, 160 and 200, we have chosen the realization of heads in die-casted aluminium and piston in aluminium alloy, assembling them on a standard shaped profile, so as to meet the requirements of strength and reliability requested by this market sector.

Line

240 ø125÷200mm

Cilindri ISO 6431 - VDMA 24562 Cylinders ISO 6431 - VDMA 24562

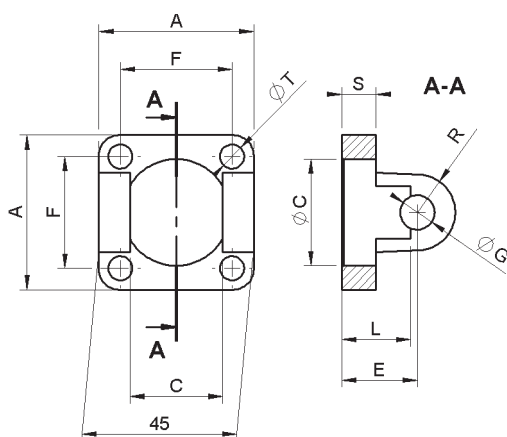
Cilindro ISO 6431 – Doppio effetto
Cylinder ISO 6431 – Double acting



Dimensioni - Dimensions (mm)

Ø	A	B	CH1	CH2	D	E	F	G	H	J	K	L	N	O	P	Q	R	S	T	V	W
125	279	119	41	27	160	74	45	46	54	13,5	M27x2	M12	23	1/2"	14	12	14	140	110	32	60
160	332	152	55	36	180	94	58	50	72	18	M36x2	M16	25	3/4"	15	12	20	180	140	40	65
200	347	167	55	36	180	100	67	50	72	18	M36x2	M16	25	3/4"	15	12	20	220	175	40	75

Cerniera femmina
Female hinge



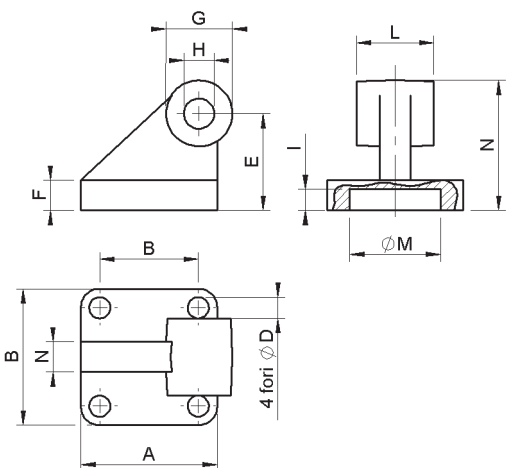
Dimensioni - Dimensions (mm)

CODE	Ø	A	B	C	D	E	F	G	L	R	S	T	COD. PERNO PIN CODE
230A032001	32	45	45	30	26	22	32,5	10	20	11	10	7	230A032010
230A040001	40	52	52	35	28	25	38	12	22	13	10	7	230A040010
230A050001	50	65	60	40	32	27	46,5	12	29	17	12	9	230A050010
230A063001	63	75	70	45	40	32	56,5	16	29	17	12	9	230A063010
230A080001	80	95	90	45	50	36	72	16	-	17	16	11	230A080010
230A100001	100	115	110	55	60	41	89	20	-	21	16	11	230A100010
230A125001	125	140	130	60	70	50	110	25	-	26	20	14	230A125010
230A160001	160	180	170	65	90	55	140	30	-	31	20	18	230A160010
230A200001	200	220	170	75	90	60	175	30	-	31	25	18	230A200010

Le cerniere vengono fornite senza perno.
Per il codice del perno, vedi tabella.

Hinges are supplied without pin.
For pin code, please see table.

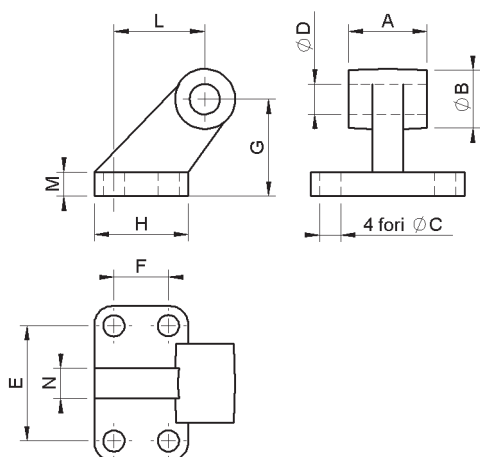
Controcerniera squadra base quadrata
Counter-hinge square basis



Dimensioni - Dimensions (mm)

CODE	Ø	A	B	C	ØD	E	F	G	H	I	L	ØM	N
230A032002	32	45	32,5	10	7	32	10	22	10	7	25,5	30	43
230A040002	40	52	38	12	7	36	10	26	12	7	27,5	35	49
230A050002	50	65	46,5	12	9	45	12	26	12	7	31,5	40	58
230A063002	63	75	56,5	15	9	50	12	34	16	7	39,5	45	67
230A080002	80	95	72	15	11	63	16	34	16	9	49,5	45	80
230A100002	100	115	89	22	11	73	16	42	20	9	59,5	55	94

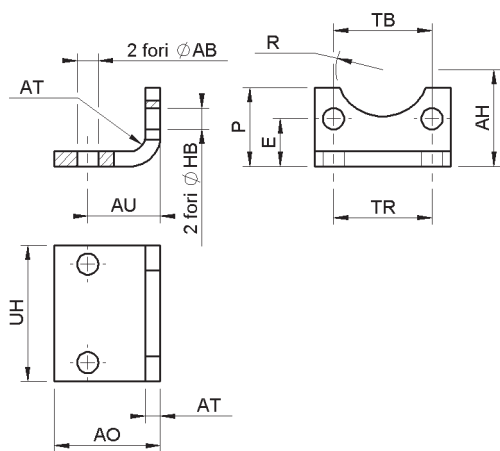
Controcerniera squadra base rettangolare
Counter-hinge rectangular basis



Dimensioni - Dimensions (mm)

CODE	Ø	A	ØB	ØC	ØD	E	F	G	H	I	L	M	N
240A032006	32	26	20	7	10	38	18	32	31	51	21	8	10
240A040006	40	28	22	7	12	41	22	36	35	54	24	10	12
240A050006	50	32	26	9	12	50	30	45	45	65	33	12	16
240A063006	63	40	30	9	16	52	35	50	50	67	37	12	16
240A080006	80	50	30	11	16	66	40	63	60	86	47	14	20
240A100006	100	60	38	11	20	76	50	71	70	96	55	15	20

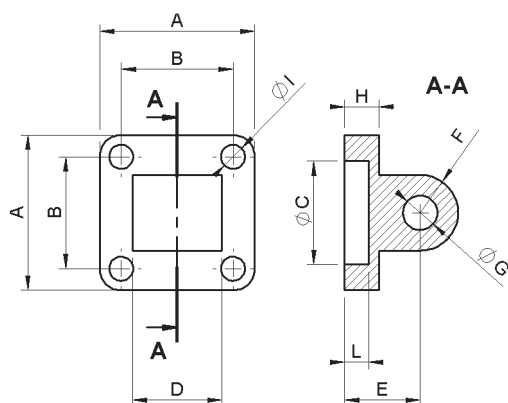
Piedino Foot



Dimensioni - Dimensions (mm)

CODE	\varnothing	AB	AH	AO	AT	AU	E	HB	P	R	TB	TR	UH
230A032003	32	7	32	35	4	24	15,75	7	26	15,5	32,5	32	45
230A040003	40	9	36	43	4	28	17	7	27	18	38	36	52
230A050003	50	9	45	47	4	32	21,75	9	35	20,5	46,5	45	65
230A063003	63	9	50	47	6	32	21,75	9	35	23	56,5	50	75
230A080003	80	12	63	61	6	41	27	11	46	23	72	63	95
230A100003	100	14	71	66	6	41	26,5	11	48	28	89	75	115
230A125003	125	16	90	60	8	45	35	13	80	31	110	90	140
230A160003	160	18	115	80	10	60	45	17	100	33	140	115	180
230A200003	200	22	135	100	12	70	47,5	17	120	38	175	135	220

Cerniera maschio Male hinge



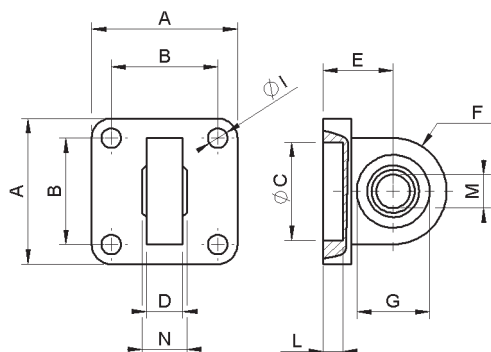
Dimensioni - Dimensions (mm)

CODE	\varnothing	A	B	C	D	E	F	G	H	I	L	COD. PERNO PIN CODE
230A032004	32	45	32,5	30	26	22	11	10	10	7	7	230A032010
230A040004	40	52	38	35	28	25	13	12	10	7	7	230A040010
230A050004	50	65	46,5	40	32	27	13	12	12	9	7	230A050010
230A063004	63	75	56,5	45	40	32	17	16	12	9	7	230A063010
230A080004	80	95	72	45	50	36	17	16	16	11	9	230A080010
230A100004	100	115	89	55	60	41	21	20	16	11	9	230A100010
230A125004	125	140	110	60	70	50	26	25	20	14	9	230A125010
230A160004	160	180	140	65	90	55	31	30	20	18	9	230A160010
230A200004	200	220	175	75	90	60	31	30	25	18	11	230A200010

Le cerniere vengono fornite senza perno.
Per il codice del perno, vedi tabella.

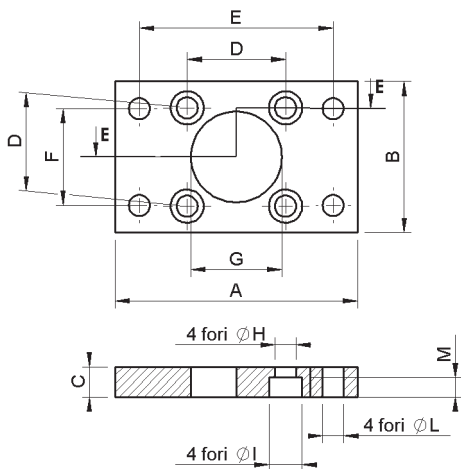
Hinges are supplied without pin.
For pin code, please see table.

Cerniera a snodo (DIN 648-K) Swivel hinge (DIN 648-K)



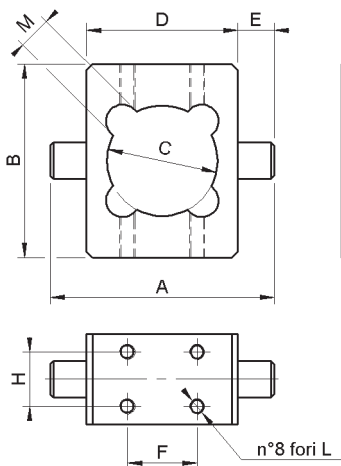
Dimensioni - Dimensions (mm)

CODE	\varnothing	A	B	C	D	E	F	G	H	I	L	M	N
230A032005	32	45	32,5	30	10,5	22	16	22	10	7	7	10	14
230A040005	40	52	38	35	12	25	19	26	10	7	7	12	16
230A050005	50	65	46,5	40	12	27	19	26	12	9	7	12	16
230A063005	63	75	56,5	45	15	32	24	32	12	9	7	16	21
230A080005	80	95	72	45	15	36	24	32	16	11	9	16	21
230A100005	100	115	89	55	18	41	30	40	16	11	9	20	25
230A125005	125	140	110	65	22	50	36	47	20	14	9	25	31
230A160005	160	180	140	65	25	55	36	55	20	18	9	30	37
230A200005	200	220	175	75	25	60	36	55	25	18	11	30	37

Flangia di fissaggio ISO
ISO fixing flange

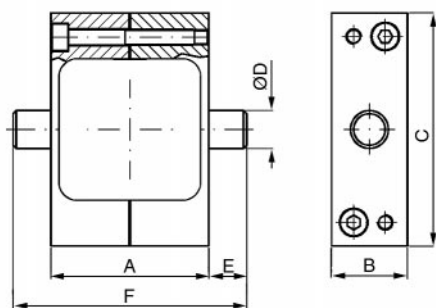
Dimensioni - Dimensions (mm)

CODE	\varnothing	A	B	C	D	E	F	G	H	I	L	M
240A032001	32	80	50	10	32,5	64	32	30	7	11	7	6,5
240A040001	40	90	55	10	38	72	36	35	7	11	9	6,5
240A050001	50	110	65	12	46,5	90	45	40	9	15	9	8,5
240A063001	63	120	75	12	56,5	100	50	45	9	15	9	8,5
240A080001	80	150	95	15	72	126	63	45	11	18	12	10,5
240A100001	100	178	115	15	89	150	75	55	11	18	14	10,5
240A125001	125	220	140	20	110	180	90	60	13	20	16	12,5
240A160001	160	270	180	20	140	230	115	65	17	25	18	17
240A200001	200	312	225	25	175	270	135	75	17	25	22	17

Cerniera intermedia Linea 240
Centre hinge Line 240

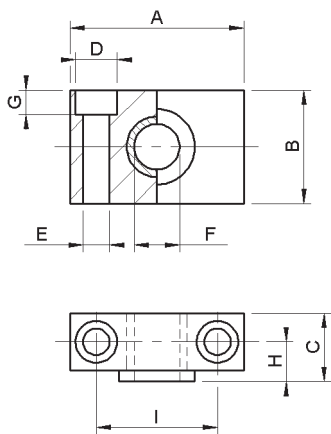
Dimensioni - Dimensions (mm)

CODE	\varnothing	A	B	C	D	E	F	G	H	I	L	M
240A032010	32	74	64	36,5	50	12	23	12	18	30	M5	11
240A040010	40	95	70	46	63	16	29	16	18	30	M5	11
240A050010	50	105	80	55,5	73	16	37	16	18	30	M5	14
240A063010	63	130	106	68,5	90	20	47	20	23	40	M6	14
240A080010	80	148	120	86,5	108	20	58	20	23	40	M6	15,5
240A100010	100	181	155	107	130	25	72	25	28	50	M8	16,5

Cerniera intermedia Linea 250
Centre hinge Line 250

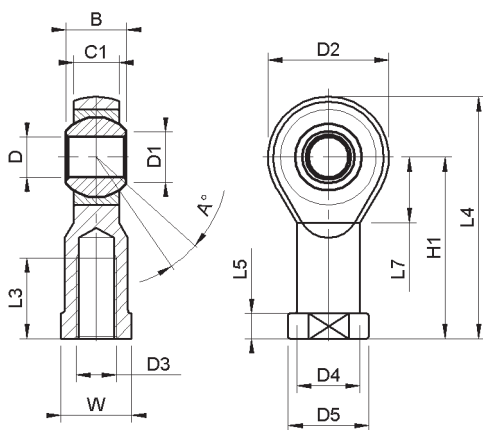
Dimensioni - Dimensions (mm)

CODE	\varnothing	A	B	C	$\varnothing D$	E	F
250A032010	32	50	25	74	12	12	74
250A040010	40	63	25	80	16	16	95
250A050010	50	73	25	90	16	16	105
250A063010	63	90	30	100	20	20	130
250A080010	80	108	30	130	20	20	148
250A100010	100	130	40	160	25	25	180

Coppia snodi per cerniera intermedia
Double joint centre hinge

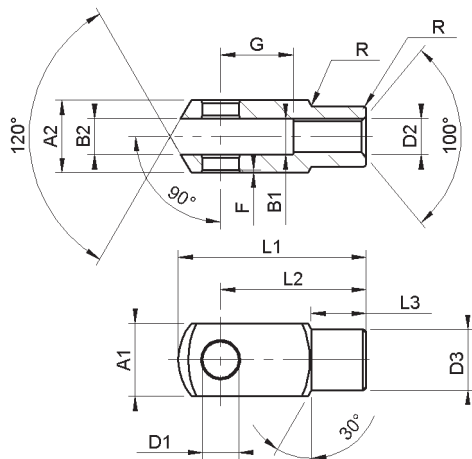
Dimensioni - Dimensions (mm)

CODE	\varnothing	A	B	C	D	E	F	G	H	I
240A032011	32	46	30	18	11	7	12	6,5	10,5	32
240A040011	40-50	55	36	21	15	9	16	8,5	12	3
240A063011	63-80	65	40	23	18	11	20	10,5	13	42
240A100011	100	75	50	28,5	20	13	25	12,5	16	50

Giunto a snodo
Swivel joint

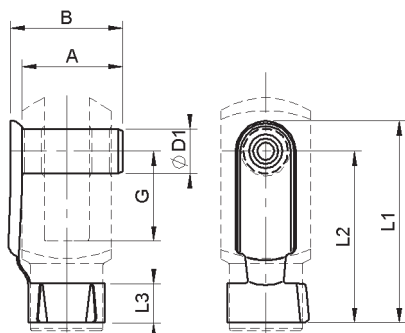
Dimensioni - Dimensions (mm)

CODE	\varnothing	B	C1	D	D1	D2	D3	D4	D5	DK	H1	L3	L4	L5	L7	W
240A032004	32	14	10,5	10	12,9	28	M10	15	19	19,05	43	20	57	6,5	15	17
240A040004	40	16	12	12	15,4	32	M12	17,5	22	22,22	50	22	66	6,5	17	19
240A050004	50-63	21	15	16	19,3	42	M16	22	27	28,57	64	28	85	8	23	22
240A080004	80-100	25	18	20	24,3	50	M20	27,5	34	34,92	77	33	102	10	27	30
240A125004	125	37	25	30	34,8	67	M27	40	50	50,80	110	51	144	15	36	41
240A160004	160-200	43	28	35	37,7	80	M36	46	58	57,15	125	53	165	17	41	50

Forcelle
Rod forks

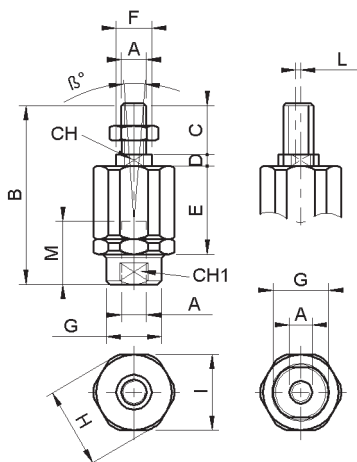
Dimensioni - Dimensions (mm)

CODE	\varnothing	A1	A2	B1	B2	D1	D2	D3	F	G	L1	L2	L3	R
240A032002	32	20	20	10	10	10	M10x1,25	18	0,5	20	52	40	15	0,5
240A040002	40	24	24	12	12	12	M12x1,25	20	0,5	24	62	48	18	0,5
240A050002	50-63	32	32	16	16	16	M16x1,50	26	1,0	32	83	64	24	1,0
240A080002	80-100	40	40	20	20	20	M20x1,50	34	1,0	40	105	80	30	1,0
240A125002	125	55	55	30	30	30	M27x2,00	48	1,0	54	148	110	38	1,0
240A160002	160-200	70	70	35	35	35	M36x2,00	60	1,0	72	188	144	40	1,0

Clips
Clips

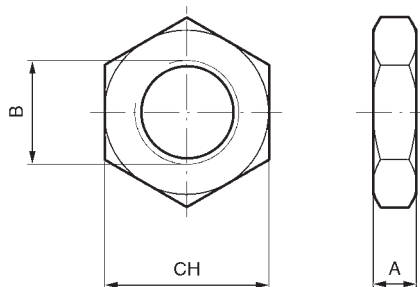
Dimensioni - Dimensions (mm)

CODE	\varnothing	A	B	D1	G	L1	L2	L3
240A032003	32	23	26,0	10	20	46	39	10
240A040003	40	28	32,0	12	24	55	47	12
240A050003	50-63	36	40,0	16	32	72	62	14
240A080003	80-100	44	48,0	20	40	88	72	16
240A125003	125	(perno completo di seeger - pin complete with seeger)						
240A160003	160-200	(perno completo di seeger - pin complete with seeger)						

Giunto autoallineante
Self aligning joint

Dimensioni - Dimensions (mm)

CODE	\varnothing	A	B	C	D	E	F	G	H	I	L	M	CH	CH1	S°
240A032007	32	M10x1,25	71	20	5	35	14	22	32	30	2	20	12	19	10
240A040007	40	M12x1,25	75	24	5	35	14	22	32	30	2	20	12	19	10
240A050007	50-63	M16x1,5	103	32	8	54	22	32	45	41	2	32	20	30	10
240A080007	80-100	M20x1,5	119	40	8	54	22	32	45	41	2	40	20	30	10

Dado per stelo ISO 6431
Nut for piston rod ISO 6431

Dimensioni - Dimensions (mm)

CODE	\varnothing	A	B	CH
240A032013	32	6	M10x1,25	17
220A008004	40	7	M12x1,25	19
220A012004	50-63	8	M16x1,25	24
240A080013	80-100	9	M20x1,5	30
240A125013	125	12	M27x2	41
240A160013	160-200	14	M36x2	55

Sensori
Magnetic switches

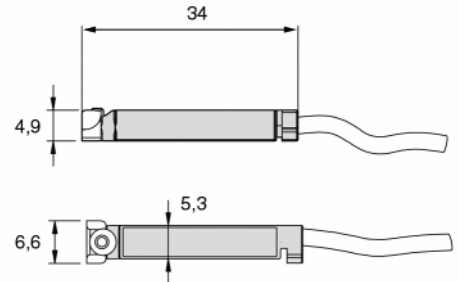
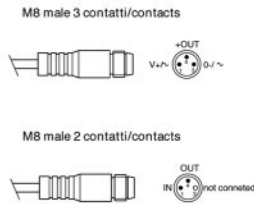
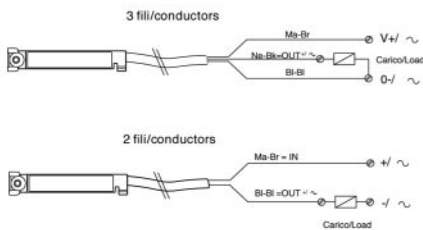
PER I CODICI E DATI TECNICI DEI SENSORI, CONSULTARE PAGINA 39.
FOR CODES AND TECHNICAL DATA OF MAGNETIC SWITCHES, PLEASE SEE PAGE 39.

Minisensore reed Magnetic reed microswitch



Dati Tecnici - Technical data

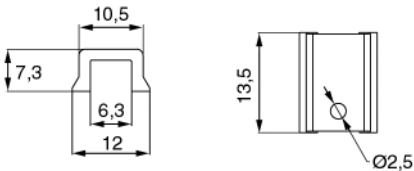
Tipo di contatto - Contact type	NO normalmente aperto / NO normally open
Temperatura di esercizio - Working temperature	-15°+80°C
Tipo di fissaggio - Fixing type	Direttamente in cava con vite di bloccaggio Directly into slot with locking screw



Codici di ordinazione - Order codes

CODICE - CODE	TENSIONE DI ALIMENTAZIONE VOLTAGE SUPPLY	LUNGHEZZA CAVO CABLE LENGHT	TERMINALE - CABLE END	Consigliato per cilindri Linea Recommended for cylinders Line
230A000003	5 - 130V AC/DC	2 m	2 fili - 2 wires	220 - 225 - 230 - 240 - 250
230A000004	5 - 130V AC/DC	5 m	2 fili - 2 wires	220 - 225 - 230 - 240 - 250
230A000005	5 - 50V	0,3 m	2 fili - 2 wires	220 - 225 - 230 - 240 - 250
230A000006	5 - 130V AC/DC	2 m	2 fili connettore M8 - 2 wires M8 connector	220 - 225 - 230 - 240 - 250
230A000007	5 - 130V AC/DC	5 m	3 fili - 3 wires	220 - 225 - 230 - 240 - 250
230A000008	5 - 50V	0,3 m	3 fili - 3 wires	220 - 225 - 230 - 240 - 250
			2 fili connettore M8 - 2 wires M8 connector	220 - 225 - 230 - 240 - 250

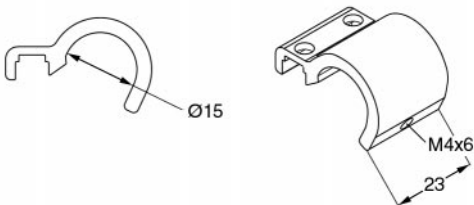
Staffe per montaggio Minisensore reed Reed magnetic switch mounting bracket



Codici di ordinazione - Order codes

CODICE - CODE	LINEA - LINE
230A032012	225 - 230 - 250

Staffa per montaggio Minisensore su cilindri ISO 6431 (Linea 240) Magnetic switch mounting bracket for cylinders ISO 6431 (Line 240)



Codici di ordinazione - Order codes

CODICE - CODE	Ø	LINEA - LINE
240A032014	32 - 40 - 50 - 63	240
240A080014	80 - 100	240225 - 230 - 250

Staffe per montaggio Minisensore su cilindri ISO 6432 (Linea 220) Magnetic switch mounting bracket for cylinders ISO 6432 (Line 220)



Codici di ordinazione - Order codes

CODICE - CODE	Ø	LINEA - LINE
220A0080010	8	220
220A0100010	10	220
220A0120010	12	220
220A0160010	16	220
220A0200010	20	220
220A0250010	25	220