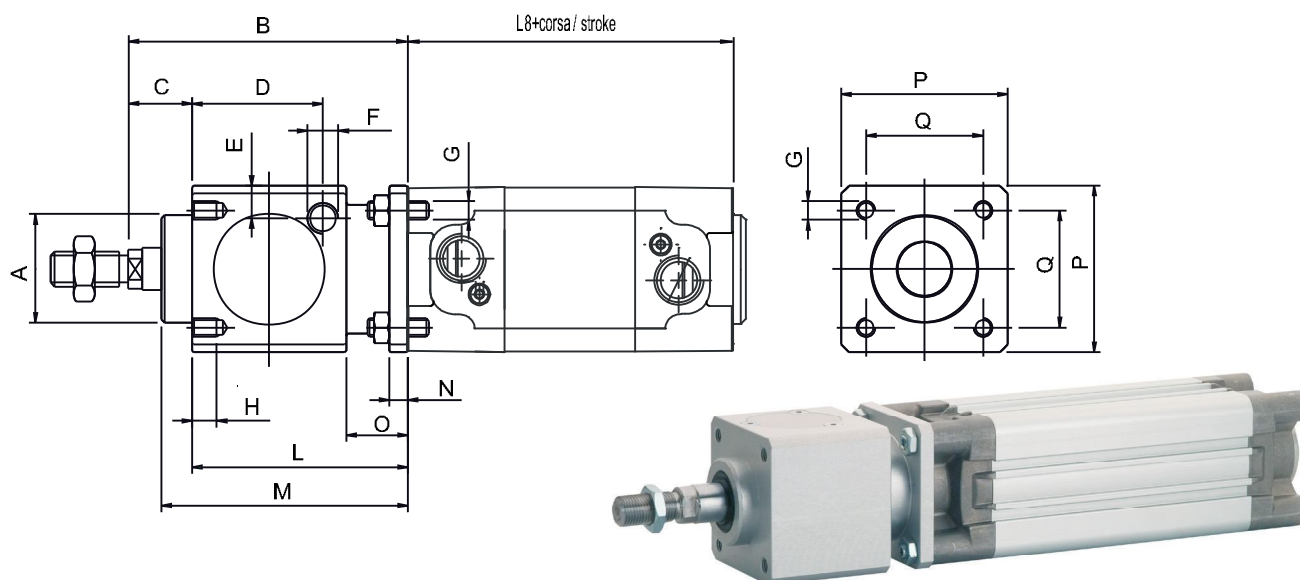


## Cilindri Iso 15552 con Bloccastelo / Cylinders Iso 15552 with Piston Rod Lock

Il bloccastelo è un'unità di serraggio che serve per bloccare lo stelo in qualsiasi posizione in caso di caduta di pressione. In assenza di alimentazione pneumatica al dispositivo di blocco, lo stelo del cilindro è meccanicamente bloccato con una forza superiore alla spinta del cilindro alimentato a 10 bar. È importante ricordare che l'unità di serraggio dello stelo può essere sbloccata solo quando entrambe le camere sono in pressione.

The piston rod lock is a locking unit, which blocks the piston rod in any positions in case of pressure drop. In case of lack of air to the locking device, the cylinder piston rod is mechanically blocked with a bigger force that the thrust made by the cylinder fed at 10 bar. It is important to remember that the locking unit of the piston rod can be released only when both the barrels are under pressure.



### XHB

**DOPPIO EFFETTO AMMORTIZZATO MAGNETICO CON BLOCCASTELO** - DOUBLE ACTING CUSHIONED MAGNETIC WITH PISTON ROD LOCK

Ø mm.	A	B	C	D	E	F	G	H	L	M	N	O	P	Q	L8
32	30	86	26	33.25	9	1/8" G	M6	8	60	67.5	6	20	47	32.5	94
40	34.5	100	30	42.5	9	1/8" G	M6	8	70	80	6	20	54	38	105
50	40	127	37	58	12.5	1/8" G	M8	12	90	100	8	24	65	46.5	106
63	45	127	37	59	17.5	1/8" G	M8	12	90	100	8	24	75	56.5	121
80	45	156	46	69	17.5	1/4" G	M10	16	110	120	12	32	95	72	128
100	55	161	51	69	20	1/4" G	M10	16	110	120	12	32	114	89	138
125	60	205	65	84.5	19	1/4" G	M12	20	140	156	20	45	138	110	160

**XLB DISPONIBILE ANCHE NELLA VERSIONE STELO PASSANTE CON BLOCCASTELO** - XLB AVAILABLE DOUBLE ROD END WITH PISTON ROD LOCK

### Caratteristiche Tecniche / Technical Characteristics

**Pressione min. di Sbloccaggio / Min. Release pressure** **In assenza di Pressione / In absence of Pressure**

2.5 bar pressione cilindro da 0 a 7 bar;  
3 bar pressione cilindro da 7 a 10 bar.

2.5 bar cylinder supply pressure from 0 to 7 bar;  
3 bar cylinder supply pressure from 7 to 10 bar.

**Bloccato.**  
**Locked.**

### Fluidi compatibili / Fluids

Aria compressa filtrata lubrificata e non lubrificata.  
Filtered and lubricated compressed air as well as non lubricated air.

### Temperature / Temperatures

**Temperatura minima / Minimum temperature:** 0 °C  
(-20 °C con aria secca / with dry air)  
**Temperatura massima / Maximum temperature:** +80 °C