

MANIGLIE METALLICHE
METALLIC HANDLES
POIGNEES METALLIQUES

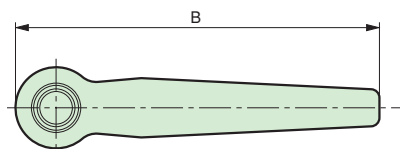
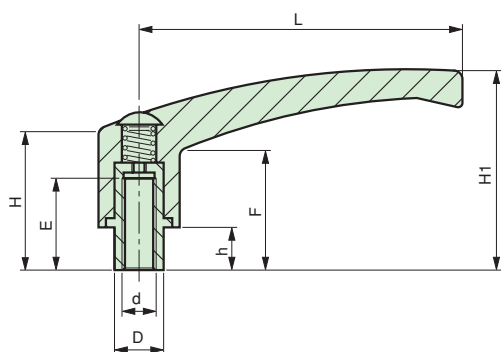


GA/B

Maniglia a ripresa Adjustable clamping lever

Manette débrayable

NEW



Corpo dentato in acciaio nero. Leva in lega di zinco, nera.
Steel black insert. Cast zinc control lever, black.
Insert en acier noirci. Manette en font de zinc, noire.

cod.	modello	D	H1	H	h	F	L	B	d	E
7745005	GA44/B	9,5	36	23	5	21	44	52	M4	8
7745010	GA44/B	9,5	36	23	5	21	44	52	M5	8
7745015	GA44/B	9,5	36	23	5	21	44	52	M6	8
7745025	GA65/B	11,5	47	33	10	28	65	75	M6	11
7745030	GA65/B	11,5	47	33	10	28	65	75	M8	11
7745040	GA80/B	19	62	41	12	37	80	94	M10	18
7745045	GA80/B	19	62	41	12	37	80	94	M12	18
7745055	GA94/B	23	67	48	12	44	94	109	M12	24
7745060	GA94/B	23	67	48	12	44	94	109	M14	24
7745065	GA94/B	23	67	48	12	44	94	109	M16	24

NOTE: Leva verniciata.
Varnishing control lever.
Manette verni.

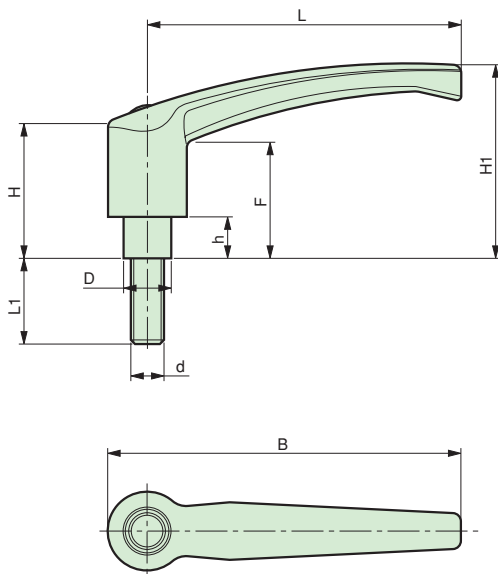
A richiesta: Leva cromata; colori diversi; inserti a misura.
On request: Chrome plated covering; various colours; special insert, hole.
Sur demande: Revêtement chromé; différentes couleurs; taraudages speciaux.

GA/P

Maniglia a ripresa Adjustable clamping lever

Manette débrayable

NEW



Corpo dentato in acciaio nero. Leva in lega di zinco, nera.
Steel black insert. Cast zinc control lever, black.
Insert en acier noirci. Manette en font de zinc, noire.

cod.	modello	D	H1	H	h	F	L	B	d	L1
7746005	GA44/P	9,5	36	23	5	21	44	52	M4	20
7746030	GA44/P	9,5	36	23	5	21	44	52	M5	30
7746050	GA44/P	9,5	36	23	5	21	44	52	M6	20
7746060	GA44/P	9,5	36	23	5	21	44	52	M6	30
7746100	GA44/P	9,5	36	23	5	21	44	52	M8	20
7746110	GA44/P	9,5	36	23	5	21	44	52	M8	30
7746130	GA65/P	11,5	47	33	10	28	65	75	M6	20
7746140	GA65/P	11,5	47	33	10	28	65	75	M6	30
7746180	GA65/P	11,5	47	33	10	28	65	75	M8	20
7746190	GA65/P	11,5	47	33	10	28	65	75	M8	30
7746200	GA65/P	11,5	47	33	10	28	65	75	M8	40
7746210	GA65/P	11,5	47	33	10	28	65	75	M8	50
7746250	GA65/P	11,5	47	33	10	28	65	75	M10	30
7746260	GA65/P	11,5	47	33	10	28	65	75	M10	40
7746300	GA80/P	19	62	41	12	37	80	94	M10	20
7746310	GA80/P	19	62	41	12	37	80	94	M10	30
7746320	GA80/P	19	62	41	12	37	80	94	M10	40
7746330	GA80/P	19	62	41	12	37	80	94	M10	50
7746340	GA80/P	19	62	41	12	37	80	94	M10	60
7746370	GA80/P	19	62	41	12	37	80	94	M12	30
7746380	GA80/P	19	62	41	12	37	80	94	M12	40
7746390	GA80/P	19	62	41	12	37	80	94	M12	50
7746400	GA80/P	19	62	41	12	37	80	94	M12	60
7746430	GA80/P	19	62	41	12	37	80	94	M14	30
7746440	GA80/P	19	62	41	12	37	80	94	M14	40
7746450	GA80/P	19	62	41	12	37	80	94	M14	50
7746460	GA80/P	19	62	41	12	37	80	94	M14	60
7746510	GA94/P	23	67	48	12	44	94	109	M12	40
7746520	GA94/P	23	67	48	12	44	94	109	M12	50
7746530	GA94/P	23	67	48	12	44	94	109	M12	60
7746560	GA94/P	23	67	48	12	44	94	109	M14	30
7746570	GA94/P	23	67	48	12	44	94	109	M14	40
7746580	GA94/P	23	67	48	12	44	94	109	M14	50
7746590	GA94/P	23	67	48	12	44	94	109	M14	60
7746620	GA94/P	23	67	48	12	44	94	109	M16	30
7746630	GA94/P	23	67	48	12	44	94	109	M16	40
7746640	GA94/P	23	67	48	12	44	94	109	M16	50
7746650	GA94/P	23	67	48	12	44	94	109	M16	60

NOTE: Leva verniciata.
Varnishing control lever.
Manette verni.

A richiesta: Leva cromata; colori diversi; inserti a misura.
On request: Chrome plated covering; various colours; special insert, stud.
Sur demande: Revêtement chromé; différentes couleurs; filetages speciaux.

NM/B

Maniglia a ripresa Adjustable clamping lever

Manette débrayable

Corpo dentato in acciaio nero. Leva in lega di zinco, nera.
Steel black insert. Cast zinc control lever, black.
Insert en acier noirci. Manette en font de zinc, noire.

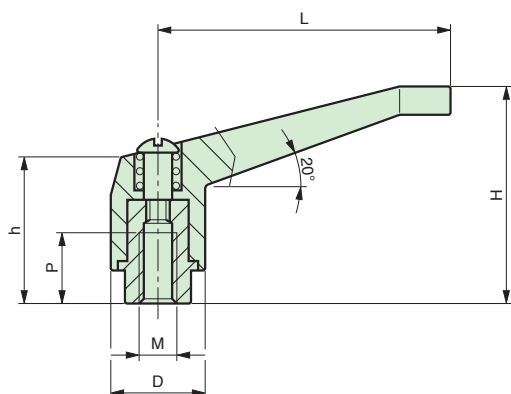
cod.	modello	D	H	h	L	M	P
7740005	NM40/B	16	29	24	40	M4	10
7740010	NM40/B	16	29	24	40	M5	10
7740015	NM40/B	16	29	24	40	M6	10
7740025	NM63/B	19	47	33	63	M6	13
7740030	NM63/B	19	47	33	63	M8	13
7740040	NM81/B	25	65	43	81	M10	19
7740045	NM81/B	25	65	43	81	M12	19
7740055	NM106/B	32	74	53	106	M12	24
7740065	NM106/B	32	74	53	106	M14	24
7740075	NM106/B	32	74	53	106	M16	24

NOTE: Leva verniciata.
Varnishing control lever.
Manette verni.

A richiesta: Leva cromata; colori diversi; inserti a misura.

On request: Chrome plated covering; various colours; special insert, hole.

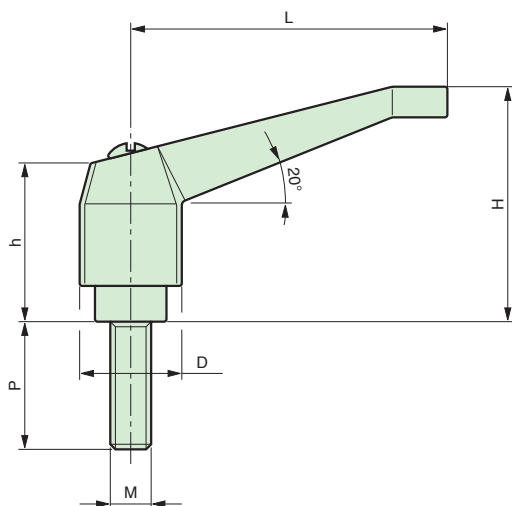
Sur demande: Revêtement chromé; différentes couleurs; taraudages spéciaux.



NM/P

Maniglia a ripresa Adjustable clamping lever

Manette débrayable



Corpo dentato in acciaio nero. Leva in lega di zinco, nera.
Steel black insert. Cast zinc control lever, black.
Insert en acier noirci. Manette en font de zinc, noire.

cod.	modello	D	H	h	L	M	P
7741005	NM40/P	16	29	24	40	M5	20
7741015	NM40/P	16	29	24	40	M5	30
7741025	NM40/P	16	29	24	40	M6	20
7741035	NM40/P	16	29	24	40	M6	30
7741045	NM63/P	19	47	33	63	M6	20
7741055	NM63/P	19	47	33	63	M6	30
7741065	NM63/P	19	47	33	63	M8	20
7741075	NM63/P	19	47	33	63	M8	30
7741085	NM63/P	19	47	33	63	M8	40
7741095	NM63/P	19	47	33	63	M8	50
7741105	NM81/P	25	65	43	81	M10	20
7741115	NM81/P	25	65	43	81	M10	30
7741125	NM81/P	25	65	43	81	M10	40
7741135	NM81/P	25	65	43	81	M10	50
7741145	NM81/P	25	65	43	81	M10	60
7741155	NM81/P	25	65	43	81	M12	20
7741165	NM81/P	25	65	43	81	M12	30
7741175	NM81/P	25	65	43	81	M12	40
7741185	NM81/P	25	65	43	81	M12	50
7741195	NM81/P	25	65	43	81	M12	60
7741205	NM106/P	32	74	53	106	M14	30
7741215	NM106/P	32	74	53	106	M14	40
7741225	NM106/P	32	74	53	106	M14	50
7741235	NM106/P	32	74	53	106	M14	60
7741245	NM106/P	32	74	53	106	M16	30
7741255	NM106/P	32	74	53	106	M16	40
7741265	NM106/P	32	74	53	106	M16	50
7741275	NM106/P	32	74	53	106	M16	60

NOTE: Leva verniciata.
Varnishing control lever.
Manette verni.

A richiesta: Leva cromata; colori diversi; inserti a misura.
On request: Chrome plated covering; various colours; special insert, stud.
Sur demande: Revêtement chromé; différentes couleurs; filetages alesages speciaux.

J/B

Maniglia a ripresa Adjustable clamping lever

Manette débrayable

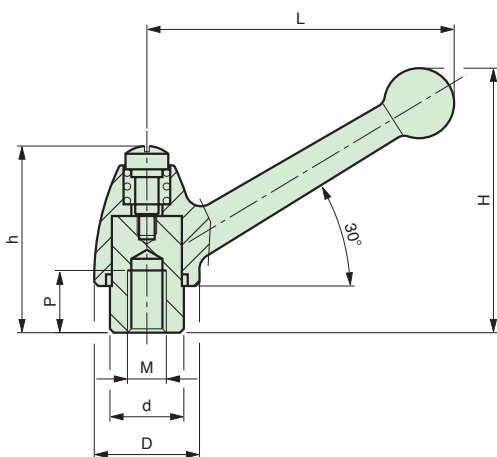


Corpo dentato in acciaio nero. Leva in lega di zinco, nera.
Steel black insert. Cast zinc control lever, black.
Insert en acier noirci. Manette en font de zinc, noire.

cod.	modello	D	d	H	h	L	M	P
7716005	J39/B	16	10	34	26	40	M4	9
7716010	J39/B	16	10	34	26	40	M5	9
7716020	J59/B	19	12	54	34	59	M6	13
7716025	J59/B	19	12	54	34	59	M8	13
7716035	J79/B	27	19	69	48	79	M10	17
7716040	J79/B	27	19	69	48	79	M12	17
7716050	J96/B	32	23	78	56	101	M14	23
7716055	J96/B	32	23	78	56	101	M16	23

NOTE: Leva verniciata.
Varnishing control lever.
Manette verni.

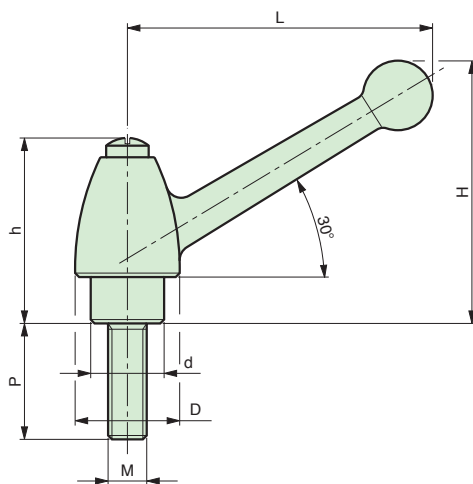
A richiesta: Leva cromata; colori diversi; inserti a misura.
On request: Chrome plated covering; various colours; special insert, hole.
Sur demande: Revêtement chromé; différentes couleurs; taraudages speciaux.



J/P

Maniglia a ripresa Adjustable clamping lever

Manette débrayable



Corpo dentato in acciaio nero. Leva in lega di zinco, nera.
Steel black insert. Cast zinc control lever, black.
Insert en acier noirci. Manette en font de zinc, noire.

cod.	modello	D	d	H	h	L	M	P
7717005	J39/P	16	10	34	26	40	M4	20
7717015	J39/P	16	10	34	26	40	M5	20
7717025	J39/P	16	10	34	26	40	M5	30
7717040	J59/P	19	12	54	34	59	M6	20
7717045	J59/P	19	12	54	34	59	M6	25
7717050	J59/P	19	12	54	34	59	M6	30
7717060	J59/P	19	12	54	34	59	M6	40
7717070	J59/P	19	12	54	34	59	M6	50
7717085	J59/P	19	12	54	34	59	M8	20
7717090	J59/P	19	12	54	34	59	M8	25
7717095	J59/P	19	12	54	34	59	M8	30
7717105	J59/P	19	12	54	34	59	M8	40
7717115	J59/P	19	12	54	34	59	M8	50
7717125	J79/P	27	19	69	48	79	M10	20
7717135	J79/P	27	19	69	48	79	M10	30
7717145	J79/P	27	19	69	48	79	M10	40
7717155	J79/P	27	19	69	48	79	M10	50
7717165	J79/P	27	19	69	48	79	M10	60
7717175	J79/P	27	19	69	48	79	M12	20
7717185	J79/P	27	19	69	48	79	M12	30
7717195	J79/P	27	19	69	48	79	M12	40
7717205	J79/P	27	19	69	48	79	M12	50
7717215	J79/P	27	19	69	48	79	M12	60
7717230	J96/P	32	23	78	56	101	M14	30
7717240	J96/P	32	23	78	56	101	M14	40
7717250	J96/P	32	23	78	56	101	M14	50
7717260	J96/P	32	23	78	56	101	M14	60
7717270	J96/P	32	23	78	56	101	M16	30
7717280	J96/P	32	23	78	56	101	M16	40
7717290	J96/P	32	23	78	56	101	M16	50
7717300	J96/P	32	23	78	56	101	M16	60

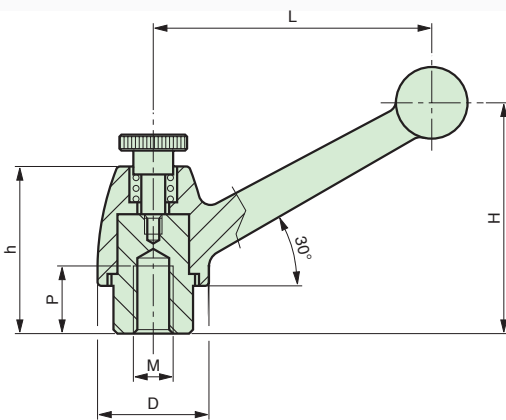
NOTE: Leva verniciata.
Varnishing control lever.
Manette verni.

A richiesta: Leva cromata; colori diversi; inserti a misura.
On request: Chrome plated covering; various colours; special insert, stud.
Sur demande: Revêtement chromé; différentes couleurs; filetages spéciaux.

WZ/B

Maniglia a ripresa Adjustable clamping lever

Manette débrayable



Corpo dentato in acciaio grigio. Leva in lega di zinco.
Steel grey insert. Cast zinc control lever.
Insert en acier gris. Manette en font de zinc.

cod.	modello	D	H	h	L	M	P
7742005	WZ40/B	16	31	22	36	M4	9
7742010	WZ40/B	16	31	22	36	M5	9
7742015	WZ40/B	16	31	22	36	M6	9
7742030	WZ60/B	18	46	32	54	M6	13
7742035	WZ60/B	18	46	32	54	M8	13
7742050	WZ82/B	26	60	43	71	M10	17
7742055	WZ82/B	26	60	43	71	M12	17
7742070	WZ102/B	32	72	51	91	M14	23
7742075	WZ102/B	32	72	51	91	M16	23

NOTE: Leva verniciata.
Varnishing control lever.
Manette verni.

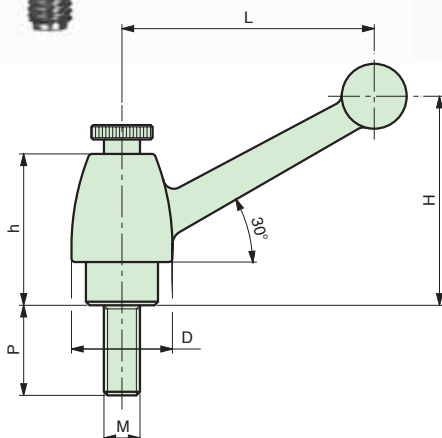
A richiesta: Leva cromata; inserti a misura.
On request: Chrome plated covering; special insert, hole.
Sur demande: Revêtement chromé; taraudages speciaux.

MISURE NON IMPEGNATIVE

WZ/P

Maniglia a ripresa Adjustable clamping lever

Manette débrayable



Corpo dentato in acciaio grigio. Leva in lega di zinco.
Steel grey insert. Cast zinc control lever.
Insert en acier gris. Manette en font de zinc.

cod.	modello	D	H	h	L	M	P
7743015	WZ40/P	16	31	22	36	M5	30
7743045	WZ40/P	16	31	22	36	M6	30
7743060	WZ60/P	18	46	32	54	M6	20
7743070	WZ60/P	18	46	32	54	M6	30
7743090	WZ60/P	18	46	32	54	M8	30
7743100	WZ60/P	18	46	32	54	M8	40
7743110	WZ60/P	18	46	32	54	M8	50
7743135	WZ82/P	26	60	43	71	M10	30
7743145	WZ82/P	26	60	43	71	M10	40
7743155	WZ82/P	26	60	43	71	M10	50
7743165	WZ82/P	26	60	43	71	M10	60
7743175	WZ82/P	26	60	43	71	M12	20
7743185	WZ82/P	26	60	43	71	M12	30
7743195	WZ82/P	26	60	43	71	M12	40
7743205	WZ82/P	26	60	43	71	M12	50
7743215	WZ82/P	26	60	43	71	M12	60
7743240	WZ102/P	32	72	51	91	M14	40
7743250	WZ102/P	32	72	51	91	M14	50
7743280	WZ102/P	32	72	51	91	M16	40
7743290	WZ102/P	32	72	51	91	M16	50

NOTE: Leva verniciata. Varnishing control lever. Manette verni.

A richiesta: Leva cromata; inserti a misura.
On request: Chrome plated covering; special insert, stud.
Sur demande: Revêtement chromé; filetages speciaux.

MISURE NON IMPEGNATIVE

E

Maniglia fissa Clamping lever

Manette

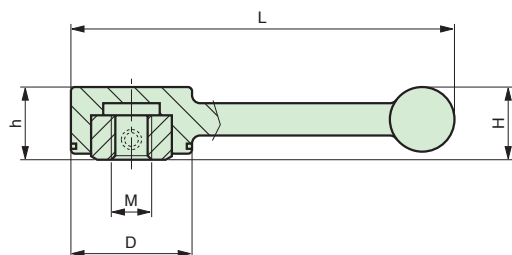


Maniglia in zama, nero, opaco. Pomolo a sfera in Bakelite nera.
Cast zinc clamping lever, black. Black ball knob.
Manette en font de zinc, noire. Poignée en Bakélite noir.

cod.	modello	D	H	h	L	M
7744005	E89	28	21	17	89	M8
7744010	E89	28	21	17	89	M10
7744020	E113	34	28	23	113	M10
7744025	E113	34	28	23	113	M12
7744035	E113	34	28	23	113	M14

NOTE: Leva verniciata.
Varnishing control lever.
Manette verni.

A richiesta: Maniglia in acciaio.
On request: Steel clamping lever.
Sur demande: Manette en acier.



MISURE NON IMPEGNATIVE

NTC/B

Maniglia a ripresa Adjustable clamping lever

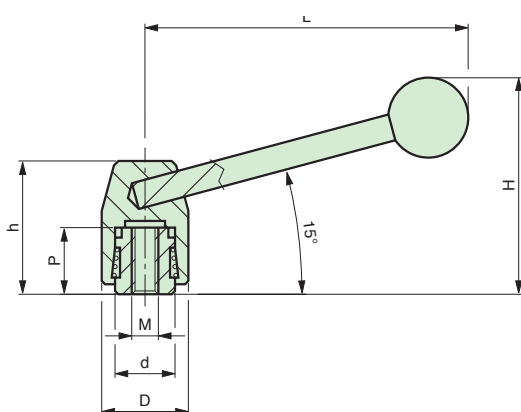
Manette débrayable



Maniglia interamente in acciaio nero brunito. Pomolo a sfera in Bakelite nera.
All steel black clamping lever. Black ball knob.
Manette entièrement en acier noirci. Poignée en Bakélite noir.

cod.	modello	D	d	H	h	L	M	P
7720005	NTC60/B	16	10	40	25	67	M5	14
7720010	NTC60/B	16	10	40	25	67	M6	14
7720020	NTC80/B	22	14	53	32	84	M6	19
7720025	NTC80/B	22	14	53	32	84	M8	19
7720035	NTC100/B	26	18	62	38	103	M10	21
7720040	NTC100/B	26	18	62	38	103	M12	21
7720050	NTC120/B	32	22	75	45	114	M14	24
7720055	NTC120/B	32	22	75	45	114	M16	24
7720065	NTC140/B	38	28	88	54	148	M16	30
7720070	NTC140/B	38	28	88	54	148	M18	30
7720080	NTC170/B	45	34	105	66	174	M20	40

A richiesta: Maniglia cromata; inserti a misura;
inclinazione manico 0° (modello NTD).
On request: Chrome plated clamping lever; special insert, hole, stud;
zero inclined control lever too is available (model NTD).
Sur demande: Manette chromée; taraudages speciaux;
levier sans inclinaison est également disponible (modèle NTD).



MISURE NON IMPEGNATIVE

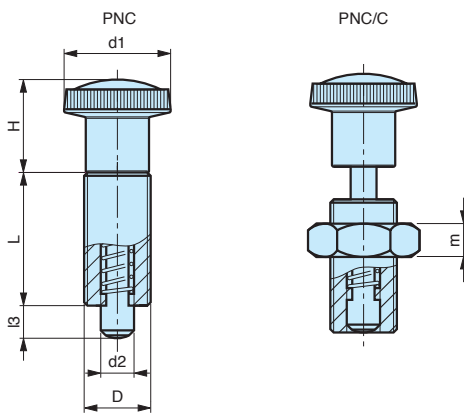
PNC

Pistoncino a molla Indexing Plungers

Doigt d'indexage



**Versione C
con controdado
with lock nut
avec écrou**



Corpo in acciaio zincato filettato. Puntale in acciaio.
Threaded zinc plated steel body. Zinc plated pin.
Corps et doigt en acier.

codice	modello	d1	H	D	L	l3	d2	m
6394005	PNC/22	22	18	M10x1	24	5	5	6
6394010	PNC/26	26	23	M12x1,5	28	6	6	7
6394015	PNC/32	32	28	M16x1,5	36	8	8	8
6394020	PNC/32	32	28	M20x1,5	40	10	10	9
6394006	PNC/22/C	22	18	M10x1	24	5	5	6
6394011	PNC/26/C	26	23	M12x1,5	28	6	6	7
6394016	PNC/32/C	32	28	M16x1,5	36	8	8	8
6394021	PNC/32/C	32	28	M20x1,5	40	10	10	9

NOTE: Versione C con controdado in acciaio zincato.
Si fornisce, per quantità adeguate, il corpo brunito o in acciaio inox.

Materiale: Volantino zigrinato in tecnopolimero nero, finitura opaca.
Mat black thermoplastic knurled knob.
Bouton moleté en polyamide, surface mate.

MODELLO DEPOSITATO

INOX - STAINLESS STEEL

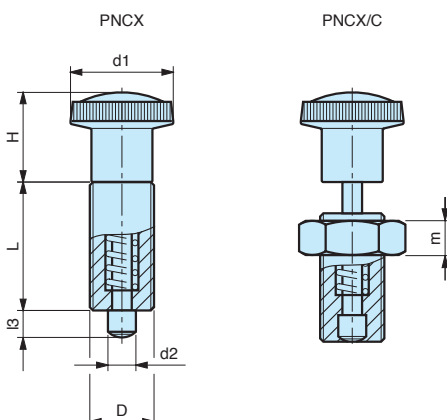
PNCX

Pistoncino a molla Indexing Plungers

Doigt d'indexage



**Versione C
con controdado
with lock nut
avec écrou**



Corpo in acciaio inox filettato. Puntale in acciaio inox.
Threaded stainless steel body. Stainless steel pin.
Corps et doigt en acier inoxydable.

codice	modello	d1	H	D	L	l3	d2	m
6395007	PNCX/22	22	18	M10x1	24	5	5	6
6395012	PNCX/26	26	23	M12x1,5	28	6	6	7
6395017	PNCX/32	32	28	M16x1,5	36	8	8	8
6395022	PNCX/32	32	28	M20x1,5	40	10	10	9
6395008	PNCX/22/C	22	18	M10x1	24	5	5	6
6395013	PNCX/26/C	26	23	M12x1,5	28	6	6	7
6395018	PNCX/32/C	32	28	M16x1,5	36	8	8	8
6395023	PNCX/32/C	32	28	M20x1,5	40	10	10	9

NOTE: Versione C con controdado in acciaio inox.

Materiale: Volantino zigrinato in tecnopolimero nero, finitura opaca.
Mat black thermoplastic knurled knob.
Bouton moleté en polyamide, surface mate.

MODELLO DEPOSITATO

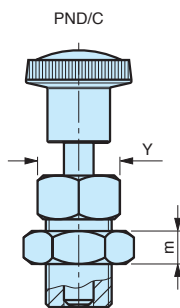
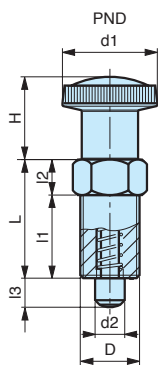
PND

Pistoncino a molla Indexing Plungers

Doigt d'indexage 6 pans



**Versione C
con controdado
with lock nut
avec écrou**



Corpo in acciaio zincato filettato. Puntale in acciaio.
Threaded zinc plated steel body. Zinc plated pin.
Corps et doigt en acier.

codice	modello	d1	H	D	L	l1	l2	l3	d2	Y	m
6394205	PND/22	22	18	M10x1	25	16	9	5	5	12	6
6394210	PND/26	26	23	M12x1,5	29	19	10	6	6	14	7
6394215	PND/32	32	28	M16x1,5	37	25	12	8	8	19	8
6394220	PND/32	32	28	M20x1,5	41	27	14	10	10	22	9
6394206	PND/22/C	22	18	M10x1	25	16	9	5	5	12	6
6394211	PND/26/C	26	23	M12x1,5	29	19	10	6	6	14	7
6394216	PND/32/C	32	28	M16x1,5	37	25	12	8	8	19	8
6394221	PND/32/C	32	28	M20x1,5	41	27	14	10	10	22	9

NOTE: Versione C con controdado in acciaio zincato.
Si fornisce, per quantità adeguate, il corpo brunito o in acciaio inox.

Materiale: Volantino zigrinato in tecnopolimero nero, finitura opaca.
Mat black thermoplastic knurled knob.
Bouton moleté en polyamide, surface mate.

MODELLO DEPOSITATO

INOX - STAINLESS STEEL

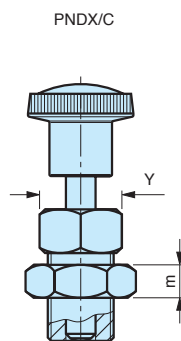
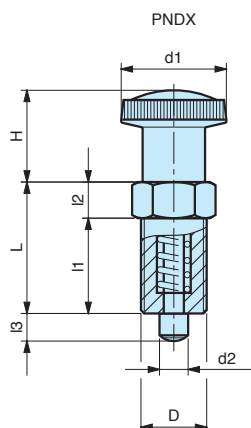
PNDX

Pistoncino a molla Indexing Plungers

Doigt d'indexage 6 pans



**Versione C
con controdado
with lock nut
avec écrou**



Corpo in acciaio inox filettato. Puntale in acciaio inox.
Threaded stainless steel body. Stainless steel pin.
Corps et doigt en acier inoxydable.

codice	modello	d1	H	D	L	l1	l2	l3	d2	Y	m
6395207	PNDX/22	22	18	M10x1	25	16	9	5	5	12	6
6395212	PNDX/26	26	23	M12x1,5	29	19	10	6	6	14	7
6395217	PNDX/32	32	28	M16x1,5	37	25	12	8	8	19	8
6395222	PNDX/32	32	28	M20x1,5	41	27	14	10	10	22	9
6395208	PNDX/22/C	22	18	M10x1	25	16	9	5	5	12	6
6395213	PNDX/26/C	26	23	M12x1,5	29	19	10	6	6	14	7
6395218	PNDX/32/C	32	28	M16x1,5	37	25	12	8	8	19	8
6395223	PNDX/32/C	32	28	M20x1,5	41	27	14	10	10	22	9

NOTE: Versione C con controdado in acciaio inox.

Materiale: Volantino zigrinato in tecnopolimero nero, finitura opaca.
Mat black thermoplastic knurled knob.
Bouton moleté en polyamide, surface mate.

MODELLO DEPOSITATO

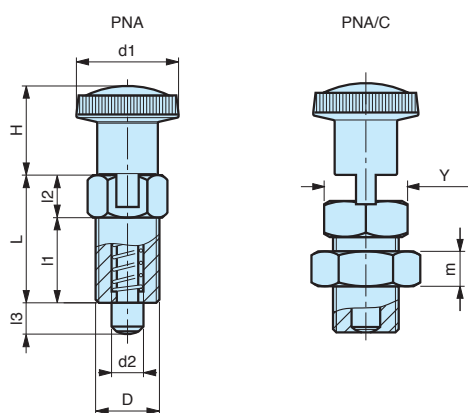
PNA

Pistoncino a molla Indexing Plungers

Doigt d'indexage



**Versione C
con controdato
with lock nut
avec écrou**



Corpo in acciaio zincato filettato, con posizione di bloccaggio. Puntale in acciaio.
Threaded zinc plated steel body with rest position. Zinc plated pin.
Corps et doigt en acier avec blocage.

codice	modello	d1	H	D	L	I1	I2	I3	d2	Y	m
6394305	PNA/22	22	18	M10x1	25	16	9	5	5	12	6
6394310	PNA/26	26	23	M12x1,5	29	19	10	6	6	14	7
6394315	PNA/32	32	28	M16x1,5	37	25	12	8	8	19	8
6394320	PNA/32	32	28	M20x1,5	41	27	14	10	10	22	9
6394306	PNA/22/C	22	18	M10x1	25	16	9	5	5	12	6
6394311	PNA/26/C	26	23	M12x1,5	29	19	10	6	6	14	7
6394316	PNA/32/C	32	28	M16x1,5	37	25	12	8	8	19	8
6394321	PNA/32/C	32	28	M20x1,5	41	27	14	10	10	22	9

NOTE: Versione C con controdato in acciaio zincato.
Si fornisce, per quantità adeguate, il corpo brunito o in acciaio inox.

Materiale: Volantino zigrinato in tecnopolimero nero, finitura opaca.
Mat black thermoplastic knurled knob.
Bouton moleté en polyamide, surface mate.

MODELLO DEPOSITATO

INOX - STAINLESS STEEL

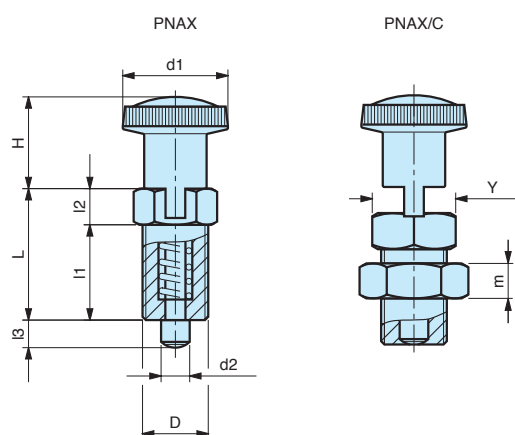
PNAX

Pistoncino a molla Indexing Plungers

Doigt d'indexage



**Versione C
con controdato
with lock nut
avec écrou**



Corpo in acciaio inox filettato, con posizione di bloccaggio. Puntale in acciaio inox.
Threaded stainless steel body with rest position. Stainless steel pin.
Corps et doigt en acier inoxydable avec blocage.

codice	modello	d1	H	D	L	I1	I2	I3	d2	Y	m
6395307	PNAX/22	22	18	M10x1	25	16	9	5	5	12	6
6395312	PNAX/26	26	23	M12x1,5	29	19	10	6	6	14	7
6395317	PNAX/32	32	28	M16x1,5	37	25	12	8	8	19	8
6395322	PNAX/32	32	28	M20x1,5	41	27	14	10	10	22	9
6395308	PNAX/22/C	22	18	M10x1	25	16	9	5	5	12	6
6395313	PNAX/26/C	26	23	M12x1,5	29	19	10	6	6	14	7
6395318	PNAX/32/C	32	28	M16x1,5	37	25	12	8	8	19	8
6395323	PNAX/32/C	32	28	M20x1,5	41	27	14	10	10	22	9

NOTE: Versione C con controdato in acciaio inox.

Materiale: Volantino zigrinato in tecnopolimero nero, finitura opaca.
Mat black thermoplastic knurled knob.
Bouton moleté en polyamide, surface mate.

MODELLO DEPOSITATO