



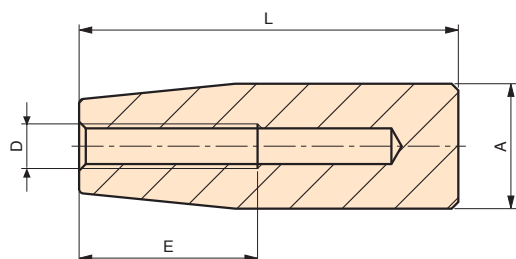
# MANOPOLE *HANDLES* POIGNEES



# MC

## Manopola cilindrica Cylindrical handle

## Poignée cylindrique



Foro cieco filettato.  
Moulded in female thread.

Alésage borgne taraudé.

cod.	modello	A	L	D	E
6136002	MC/13x27	13	27	M5	14
6136003	MC/13x27	13	27	M6	14
6136005	MC/17x40	17	40	M6	20
6136010	MC/17x40	17	40	M8	25
6136012	MC/21x50	21	50	M6	25
6136013	MC/21x50	21	50	M8	25
6136014	MC/21x50	21	50	M10	25
6136016	MC/23x55	23	55	M6	25
6136015	MC/23x55	23	55	M8	25
6136020	MC/23x55	23	55	M10	25
6136025	MC/25x65	25	65	M8	30
6136030	MC/25x65	25	65	M10	30
6136032	MC/25x65	25	65	M12	30
6136034	MC/28x85	28	85	M8	40
6136035	MC/28x85	28	85	M10	40
6136040	MC/28x85	28	85	M12	40
6136042	MC/28x85	28	85	M14	40
6136050	MC/29x115	29	115	M8	40
6136055	MC/29x115	29	115	M10	40
6136060	MC/29x115	29	115	M12	40

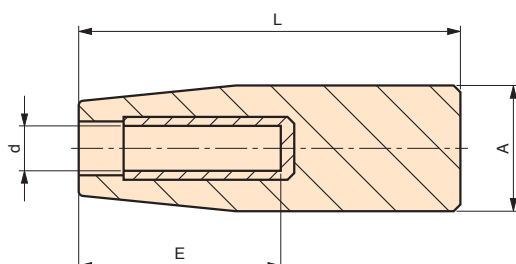
**NOTE:** Si forniscono, per quantità adeguate, in colori diversi.

**Materiale:** Duroplasto nero.  
Black phenolic plastic.  
Duroplast noir.

# MCA

## Manopola cilindrica Cylindrical handle

## Poignée cylindrique



Bussola autobloccante.  
Self-locking nylon bush.  
Insert autoblocant.

cod.	modello	A	L	d	E
6137005	MCA/17x40	17	40	5	21
6137010	MCA/17x40	17	40	6	21
6137012	MCA/21x50	21	50	8	28
6137013	MCA/21x50	21	50	10	28
6137015	MCA/23x55	23	55	8	28
6137020	MCA/23x55	23	55	10	28
6137025	MCA/25x65	25	65	10	30
6137030	MCA/25x65	25	65	12	30
6137035	MCA/28x85	28	85	12	45
6137040	MCA/28x85	28	85	14	45
6137045	MCA/29x115	29	115	12	45
6137050	MCA/29x115	29	115	14	45

**NOTE:** Bussola autobloccante per montaggio a pressione adatta per albero liscio tondo trafilato tolleranza H9.  
Si forniscono, per quantità adeguate, in colori diversi.

**Materiale:** Duroplasto nero.  
Black phenolic plastic.  
Duroplast noir.

# MCF

## Manopola cilindrica perno fisso Cylindrical handle with fixed stud

## Poignée cylindrique fixe

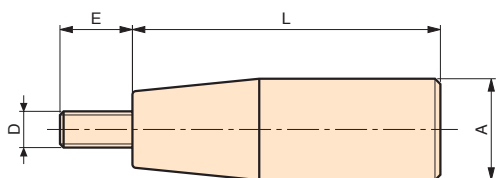


Perno in acciaio zincato filettato.  
Threaded zinc plated steel stud.  
Axe fileté en acier zingué.

cod.	modello	A	L	D	E
6139002	<b>MCF/13x27</b>	13	27	M5	10
6139003	<b>MCF/13x27</b>	13	27	M6	10
6139005	<b>MCF/17x40</b>	17	40	M6	15
6139006	<b>MCF/21x50</b>	21	50	M6	15
6139007	<b>MCF/21x50</b>	21	50	M8	15
6139010	<b>MCF/23x55</b>	23	55	M8	15
6139015	<b>MCF/25x65</b>	25	65	M10	15
6139020	<b>MCF/28x85</b>	28	85	M10	15
6139025	<b>MCF/28x85</b>	28	85	M12	15
6139030	<b>MCF/29x115</b>	29	115	M8	15
6139035	<b>MCF/29x115</b>	29	115	M10	15
6139040	<b>MCF/29x115</b>	29	115	M12	15

**NOTE:** Si forniscono, per quantità adeguate, in colori diversi e con inserti a misura in acciaio, in ottone, in acciaio inox.

**Materiale:** Duroplasto nero.  
Black phenolic plastic.  
Duroplast noir.



# MCG

## Manopola cilindrica girevole Cylindrical revolving handle

## Poignée cylindrique libre

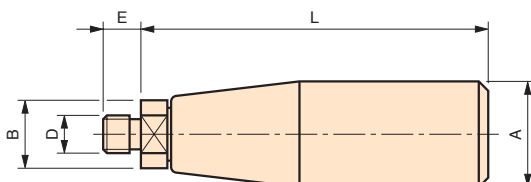


Perno in acciaio zincato filettato con bloccaggio a chiave.  
Threaded zinc plated steel stud.  
Axe fileté en acier zingué avec méplats de blocage.

cod.	modello	A	L	E	B	D
6138005	<b>MCG/17x40</b>	17	45	8	12	M6
6138010	<b>MCG/17x40</b>	17	45	8	12	M8
6138012	<b>MCG/21x50</b>	21	56	10	16	M8
6138013	<b>MCG/21x50</b>	21	56	10	16	M10
6138015	<b>MCG/23x55</b>	23	61	10	16	M8
6138017	<b>MCG/23x55</b>	23	61	10	16	M10
6138018	<b>MCG/25x65</b>	25	71	13	18	M8
6138020	<b>MCG/25x65</b>	25	71	13	18	M10
6138025	<b>MCG/28x85</b>	28	92	13	20	M10
6138030	<b>MCG/28x85</b>	28	92	13	20	M12
6138035	<b>MCG/29x115</b>	29	122	13	20	M10
6138040	<b>MCG/29x115</b>	29	122	13	20	M12

**NOTE:** Si forniscono, per quantità adeguate, in colori diversi.

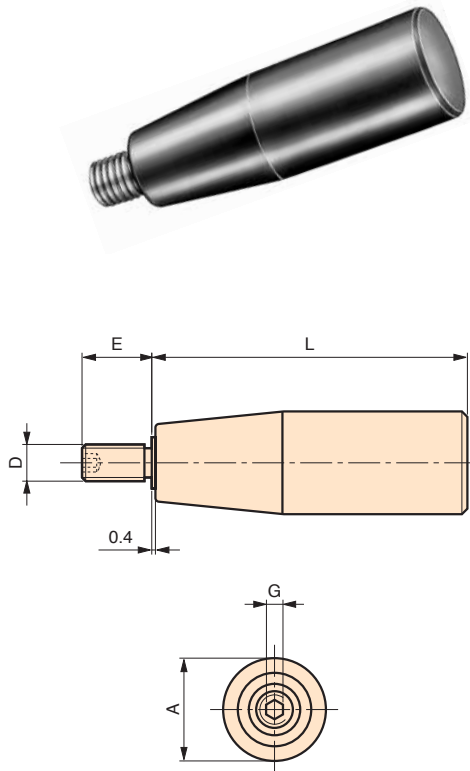
**Materiale:** Duroplasto nero.  
Black phenolic plastic.  
Duroplast noir.



# MGE

## Manopola cilindrica girevole Cylindrical revolving handle

## Poignée cylindrique libre



Perno in acciaio zincato filettato con cava esagonale di bloccaggio.  
Threaded zinc plated steel stud, hexagonal locking blind hole.  
Axe fileté en acier zingué avec empreinte creuse hexagonale de blocage.

cod.	modello	A	L	D	E	G
6138003	<b>MGE/13x27</b>	13	27	M6	10	3
6138006	<b>MGE/17x40</b>	17	40	M6	13	3
6138011	<b>MGE/21x50</b>	21	50	M6	13	3
6138014	<b>MGE/21x50</b>	21	50	M8	14	4
6138019	<b>MGE/23x55</b>	23	55	M6	13	3
6138016	<b>MGE/23x55</b>	23	55	M8	14	4
6138022	<b>MGE/25x65</b>	25	65	M8	15	4
6138021	<b>MGE/25x65</b>	25	65	M10	17	5
6138027	<b>MGE/28x85</b>	28	85	M8	15	4
6138026	<b>MGE/28x85</b>	28	85	M10	17	5
6138036	<b>MGE/29x115</b>	29	115	M10	17	5

**NOTE:** Si forniscono, per quantità adeguate, in colori diversi.

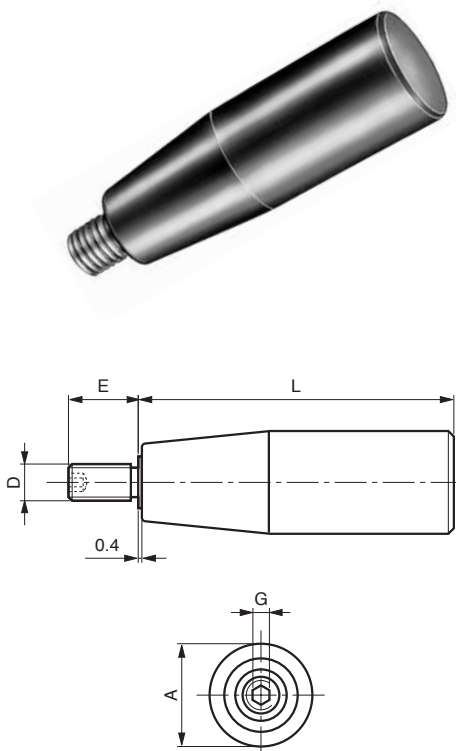
**Materiale:** Duroplasto nero.  
Black phenolic plastic.  
Duroplast noir.

### INOX - STAINLESS STEEL

# MGEX

## Manopola cilindrica girevole Cylindrical revolving handle

## Poignée cylindrique libre



Perno in acciaio inox filettato con cava esagonale di bloccaggio.  
Threaded stainless steel stud, hexagonal locking blind hole.  
Axe fileté en acier inoxydable avec empreinte creuse hexagonale de blocage.

cod.	modello	A	L	D	E	G
6144005	<b>MGEX/17x40</b>	17	40	M6	13	3
6144010	<b>MGEX/21x50</b>	21	50	M6	13	3
6144015	<b>MGEX/23x55</b>	23	55	M8	14	4
6144020	<b>MGEX/25x65</b>	25	65	M8	15	4
6144025	<b>MGEX/28x85</b>	28	85	M8	15	4
6144030	<b>MGEX/28x85</b>	28	85	M10	17	5

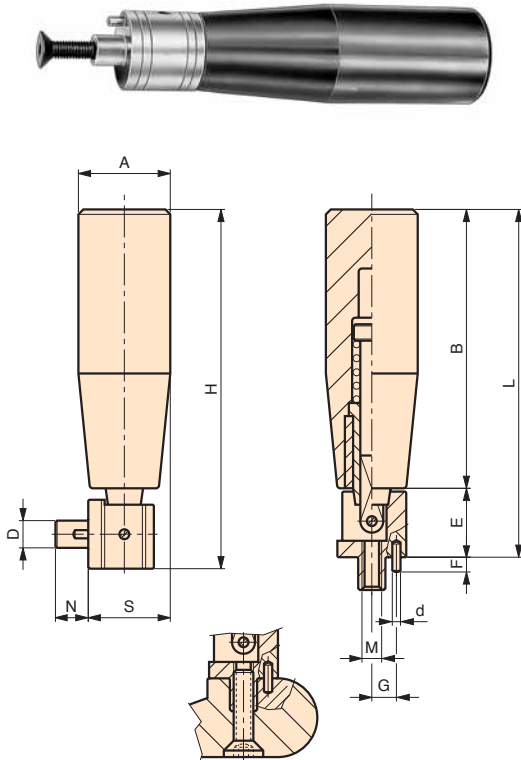
**NOTE:** Si forniscono, per quantità adeguate, in colori diversi.

**Materiale:** Duroplasto nero.  
Black phenolic plastic.  
Duroplast noir.

# MGR

Manopola girevole ribaltabile  
Fold-away revolving handle

Poignée cylindrique libre



Perno in acciaio e snodo in acciaio cromato.  
Steel stud and chrome plated steel retractable mechanism.  
Axe en acier avec mécanisme chromé. Poignée libre rabattable à dé clic.

cod.	modello	A	H	S	D	N	M	d	G	F	E	B	L
6151003	MGR/21x50	21	69	19	7	8	M5	Ø2,5	6,3	4	16,5	50	66,5
6151005	MGR/23x55	23	74	20	7	8	M5	Ø2,5	6,3	4	16,5	55	71,5
6151010	MGR/25x65	25	86	21	8	8	M6	Ø2,5	7,5	4	17	65	82
6151015	MGR/28x85	28	108	24	8	10	M6	Ø2,5	7,5	4	20	85	105

**NOTE:** La manopola girevole ribaltabile a scatto è consigliata quando, per motivi di ingombro o di sicurezza, si vuole ripiegare la manopola in posizione di riposo. Si forniscono, per quantità adeguate, in colori diversi.

**Materiale:** Duroplasto nero.  
Black phenolic plastic.  
Duroplast noir.

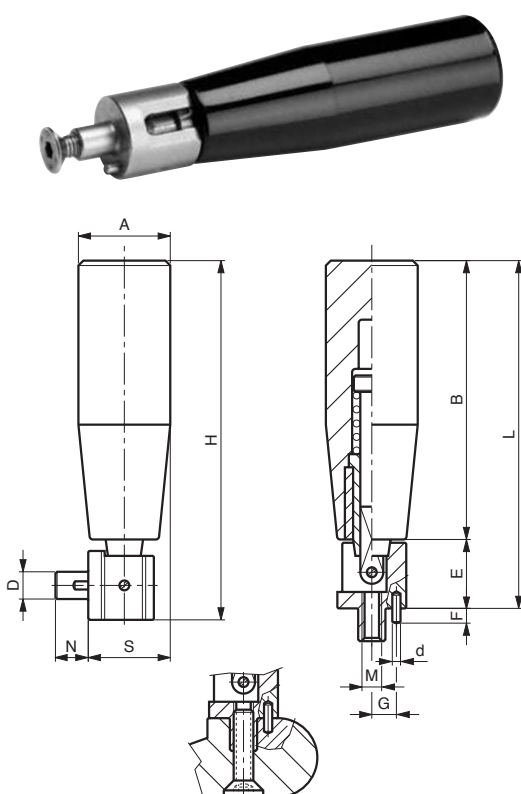
MODELLO DEPOSITATO

INOX - STAINLESS STEEL

# MGRX

Manopola girevole ribaltabile  
Fold-away revolving handle

Poignée cylindrique libre



Perno e snodo in acciaio inox.  
Stainless steel stud and retractable mechanism.  
Axe et mécanisme en acier inoxydable. Poignée libre rabattable à dé clic.

cod.	modello	A	H	S	D	N	M	d	G	F	E	B	L
6160005	MGRX/23x55	23	74	20	7	8	M5	Ø2,5	6,3	4	16,5	55	71,5
6160010	MGRX/25x65	25	86	21	8	8	M6	Ø2,5	7,5	4	16,5	65	81,5
6160015	MGRX/28x85	28	108	24	8	10	M6	Ø2,5	7,5	4	20	85	105

**NOTE:** La manopola girevole ribaltabile a scatto è consigliata quando, per motivi di ingombro o di sicurezza, si vuole ripiegare la manopola in posizione di riposo. Si forniscono, per quantità adeguate, in colori diversi.

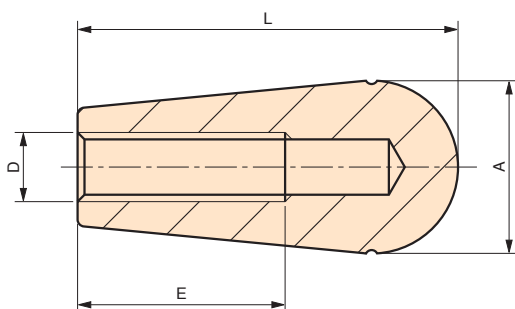
**Materiale:** Duroplasto nero.  
Black phenolic plastic.  
Duroplast noir.

MODELLO DEPOSITATO

# MCC

## Manopola conica Conical handle

## Poignée conique



Foro cieco filettato.  
Moulded in female thread.  
Alésage borgne taraudé.

cod.	modello	A	L	D	E
6140002	<b>MCC/22x40</b>	22	40	M6	25
6140003	<b>MCC/22x40</b>	22	40	M8	25
6140005	<b>MCC/25x55</b>	25	55	M8	30
6140010	<b>MCC/25x55</b>	25	55	M10	30
6140015	<b>MCC/32x70</b>	32	70	M10	30
6140020	<b>MCC/32x70</b>	32	70	M12	30

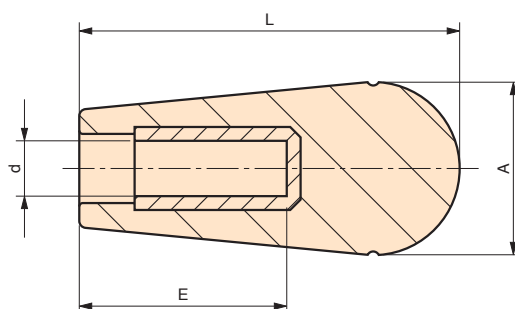
**NOTE:** Si forniscono, per quantità adeguate, in colori diversi.

**Materiale:** Duroplasto nero.  
Black phenolic plastic.  
Duroplast noir.

# MCO

## Manopola conica Conical handle

## Poignée conique



Bussola autobloccante.  
Self-locking nylon bush.  
Insert autoblocant.

cod.	modello	A	L	d	E
6137200	<b>MCO/22x40</b>	22	40	8	28
6137205	<b>MCO/22x40</b>	22	40	10	28
6137210	<b>MCO/25x55</b>	25	55	10	35
6137220	<b>MCO/32x70</b>	32	70	12	40

**NOTE:** Bussola autobloccante per montaggio a pressione adatta per albero liscio tondo trafilato tolleranza H9.  
Si forniscono, per quantità adeguate, in colori diversi.

**Materiale:** Duroplasto nero.  
Black phenolic plastic.  
Duroplast noir.

# MCGB

Manopola conica girevole  
Conical revolving handle

Poignée conique libre

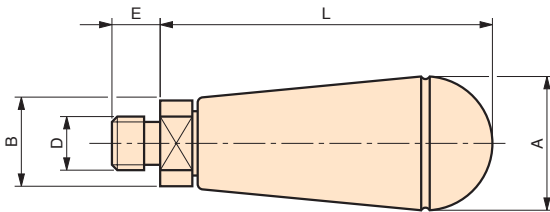


Perno in acciaio zincato filettato con bloccaggio a chiave.  
Threaded zinc plated steel stud.  
Axe fileté en acier zingué avec méplats de blocage.

cod.	modello	A	L	E	B	D
6141005	<b>MCGB/25x55</b>	25	61	10	16	M8
6141010	<b>MCGB/25x55</b>	25	61	10	16	M10
6141015	<b>MCGB/32x70</b>	32	75	13	20	M10
6141020	<b>MCGB/32x70</b>	32	75	13	20	M12

**NOTE:** Si forniscono, per quantità adeguate, in colori diversi.

**Materiale:** Duroplasto nero.  
Black phenolic plastic.  
Duroplast noir.



# MCS

Manopola cilindrica  
Cylindrical handle with hand gard

Poignée cylindrique

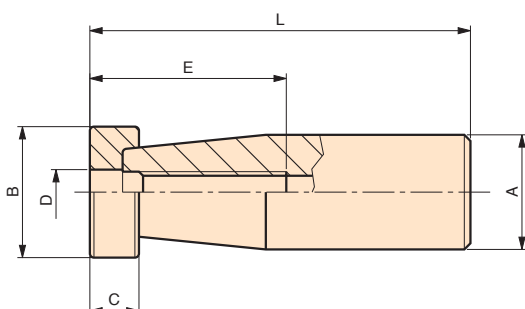


Foro cieco filettato e rondella salvamano.  
Moulded in female thread.  
Poignée taraudée avec rondelle de sécurité.

cod.	modello	A	B	D	C	E	L
6136095	<b>MCS/25x65</b>	25	32	M10	12	38	74
6136100	<b>MCS/28x85</b>	28	32	M8	12	47	90
6136110	<b>MCS/29x115</b>	29	36	M8	11	46	120
6136115	<b>MCS/29x115</b>	29	36	M10	11	30	120
6136120	<b>MCS/29x115</b>	29	36	M12	11	46	120

**NOTE:** Si forniscono, per quantità adeguate, in colori diversi.

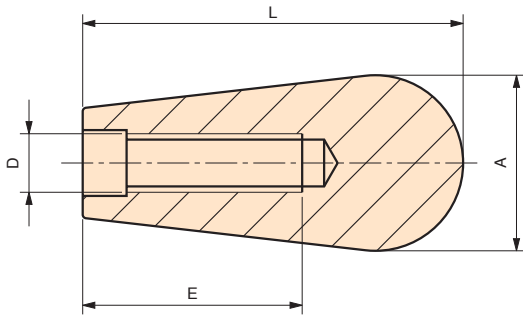
**Materiale:** Duroplasto nero.  
Black phenolic plastic.  
Duroplast noir.



# MZ

## Manopola conica Conical handle

## Poignée conique



Foro cieco filettato.  
Moulded in female thread.  
Alésage borgne taraudé.

cod.	modello	A	L	D	E
7119000	<b>MZ/40</b>	20	40	M6	20
7119010	<b>MZ/40</b>	20	40	M8	20
7119020	<b>MZ/40</b>	20	40	M10	20
7119030	<b>MZ/52</b>	25	52	M6	20
7119040	<b>MZ/52</b>	25	52	M8	20
7119045	<b>MZ/52</b>	25	52	M10	20

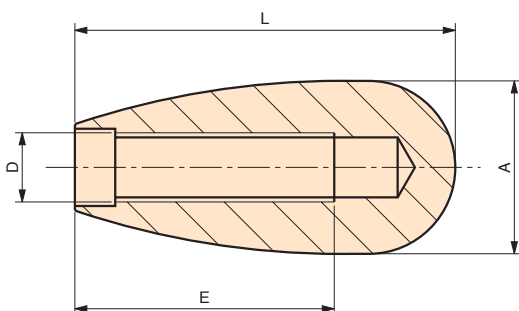
**NOTE:** Si forniscono, per quantità adeguate, in colori diversi.

**Materiale:** Duroplasto nero.  
Black phenolic plastic.  
Duroplast noir.

# MZ

## Manopola conica Conical handle

## Poignée conique



Foro cieco filettato.  
Moulded in female thread.  
Alésage borgne taraudé.

cod.	modello	A	L	D	E
7119050	<b>MZ/65</b>	30	65	M8	30
7119060	<b>MZ/65</b>	30	65	M10	40
7119070	<b>MZ/65</b>	30	65	M12	40
7119080	<b>MZ/69</b>	38	69	M10	40
7119090	<b>MZ/69</b>	38	69	M12	40

**NOTE:** Si forniscono, per quantità adeguate, in colori diversi.

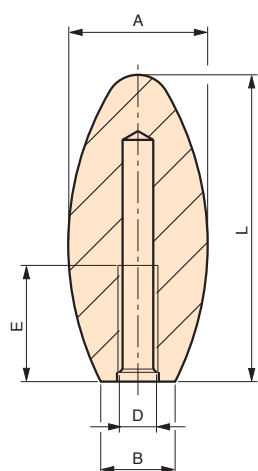
**Materiale:** Duroplasto nero.  
Black phenolic plastic.  
Duroplast noir.



# IO

## Impugnatura ogivale Handle

## Poignée



Foro cieco filettato.  
Moulded in female thread.  
Alésage borgne taraudé.

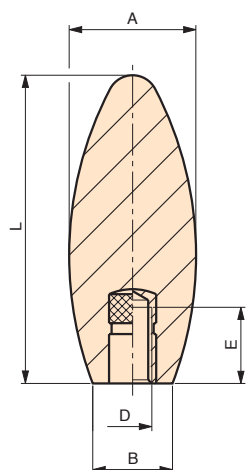
cod.	modello	A	L	B	D	E
7114005	IO/30	30	65	16	M8	16
7114010	IO/30	30	65	16	M10	21
7114015	IO/30	30	65	16	M12	25
7114030	IO/35	35	85	22	M12	25
7114035	IO/35	35	85	22	M16	30

**Materiale:** Duroplasto nero.  
Black phenolic plastic.  
Duroplast noir.

# IOB

## Impugnatura ogivale Handle

## Poignée



Bussola acciaio zincato foro cieco filettato.  
Zinc plated steel insert with tapped blind hole.  
Insert en acier zingué borgne taraudé.

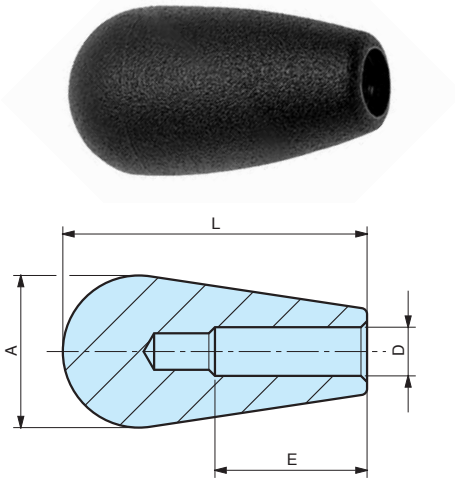
cod.	modello	A	L	B	D	E
7115010	IOB/35	35	85	22	M10	21

**Materiale:** Duroplasto nero.  
Black phenolic plastic.  
Duroplast noir.

# MCT

## Manopola conica Conical handle

## Poignée conique



Foro cieco filettato.  
Moulded in female thread.  
Alésage borgne taraudé.

cod.	modello	A	L	D	E
6306005	<b>MCT/13x43</b>	13	43	M5	15
6306010	<b>MCT/25x50</b>	25	50	M8	25

**NOTE:** Si forniscono, per quantità adeguate, in colori diversi.

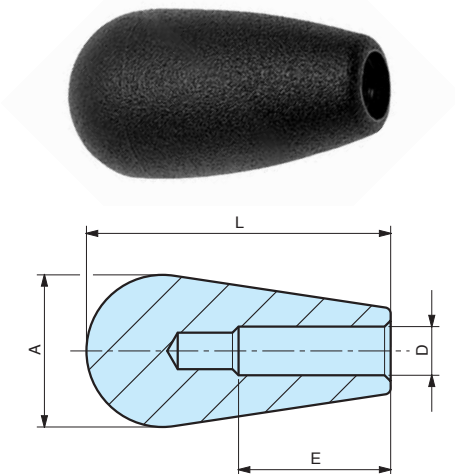
**Materiale:** Tecnopolimero nero, finitura opaca.  
Black thermoplastic, mat.  
Plastique polyamide noir, surface mat.

MODELLO DEPOSITATO

# MCTL

## Manopola conica Conical handle

## Poignée conique



Foro cieco liscio.  
Blind hole.  
Alésage borgne.

cod.	modello	A	L	D	E
6306015	<b>MCTL/25x50</b>	25	50	Ø8	25

**NOTE:** Si forniscono, per quantità adeguate, in colori diversi.

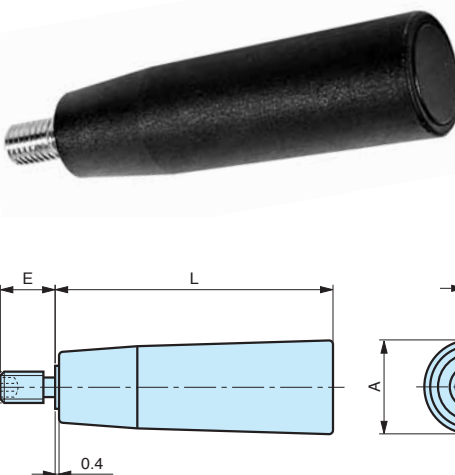
**Materiale:** Tecnopolimero nero, finitura opaca.  
Black thermoplastic, mat.  
Plastique polyamide noir, surface mat.

MODELLO DEPOSITATO

# MEP

## Manopola cilindrica girevole Cylindrical revolving handle

## Poignée cylindrique libre



Perno in acciaio zincato filettato con cava esagonale di bloccaggio.  
Threaded zinc plated steel stud, hexagonal locking blind hole.  
Axe fileté en acier zingué avec empreinte creuse hexagonale de blocage.

cod.	modello	A	L	D	E	G
6375005	<b>MEP/21x50</b>	21	50	M6	13	3
6375008	<b>MEP/23x70</b>	23	70	M6	13	3
6375010	<b>MEP/23x70</b>	23	70	M8	14	4
6375013	<b>MEP/26x90</b>	26	90	M8	15	4
6375015	<b>MEP/26x90</b>	26	90	M10	17	5

**NOTE:** Si forniscono, per quantità adeguate, in colori diversi.

**Materiale:** Tecnopolimero nero, finitura opaca.  
Black thermoplastic, mat.  
Plastique polyamide noir, surface mat.

MODELLO DEPOSITATO

INOX - STAINLESS STEEL

# MEPX

## Manopola cilindrica girevole Poignée cylindrique libre Cylindrical revolving handle



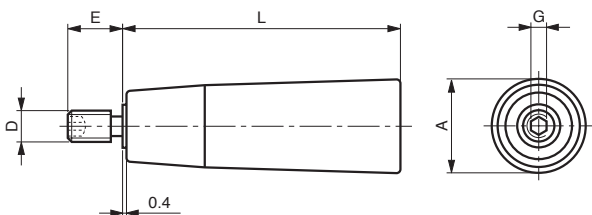
Perno in acciaio inox filettato con cava esagonale di bloccaggio.  
Threaded stainless steel stud, hexagonal locking blind hole.  
Axe fileté en acier inoxydable avec empreinte creuse hexagonale de blocage.

cod.	modello	A	L	D	E	G
6397010	<b>MEPX/21x50</b>	21	50	M6	13	3
6397020	<b>MEPX/23x70</b>	23	70	M8	14	4
6397030	<b>MEPX/26x90</b>	26	90	M10	17	5

**NOTE:** Si forniscono, per quantità adeguate, in colori diversi.

**Materiale:** Tecnopolimero nero, finitura opaca.  
Black thermoplastic, mat.  
Plastique polyamide noir, surface mat.

MODELLO DEPOSITATO



# PMC

## Manopola cilindrica perno fisso Poignée cylindrique fixe Cylindrical handle with fixed stud

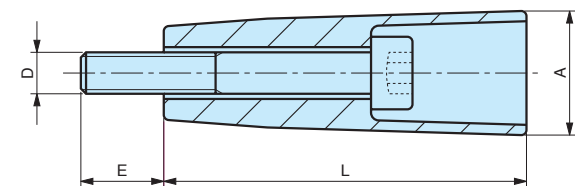


Perno in acciaio zincato filettato.  
Threaded zinc plated steel stud.  
Axe fileté en acier zingué.

cod.	modello	A	L	E	D
6362010	<b>PMC/21x50</b>	21	50	15	M8
6362020	<b>PMC/23x70</b>	23	70	15	M10
6362030	<b>PMC/26x90</b>	26	90	15	M12

**NOTE:** Si forniscono, per quantità adeguate, in colori diversi.

**Materiale:** Tecnopolimero nero, finitura opaca.  
Black thermoplastic, mat.  
Plastique polyamide noir, surface mat.



# PMCG

## Manopola cilindrica girevole Poignée cylindrique libre Cylindrical revolving handle

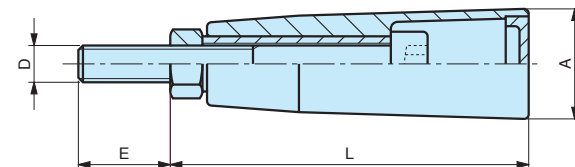


Perno in acciaio brunito filettato con bloccaggio a chiave.  
Threaded black oxide steel stud.  
Axe en acier bruni fileté avec écrou de blocage.

cod.	modello	A	L	E	D
6363005	<b>PMCG/21x50</b>	21	55	10	M6
6363015	<b>PMCG/23x70</b>	23	75	10	M8
6363025	<b>PMCG/26x90</b>	26	96	9	M10

**NOTE:** Si forniscono, per quantità adeguate, in colori diversi.

**Materiale:** Tecnopolimero nero, finitura opaca.  
Black thermoplastic, mat.  
Plastique polyamide noir, surface mat.



# MCL

## Manopola cilindrica zigrinata Knurled cylindrical handle

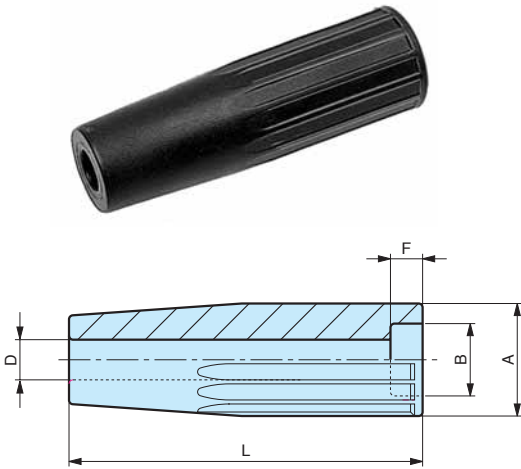
## Poignée cylindrique cannelée

Foro liscio passante.  
Through hole.  
Alésage traversant.

cod.	modello	A	L	D	B	F
6307006	<b>MCL/28x88</b>	28	88	Ø8,5	Ø14	10
6307007	<b>MCL/28x88</b>	28	88	Ø10,5	Ø17,5	12
6307008	<b>MCL/28x88</b>	28	88	Ø12,5	Ø18,5	12
6307009	<b>MCL/28x88</b>	28	88	Ø14,5	Ø22	14

**NOTE:** Si forniscono, per quantità adeguate, in colori diversi.

**Materiale:** Tecnopolimero nero, finitura opaca.  
Black thermoplastic, mat.  
Plastique polyamide noir, surface mat.



# MCM

## Manopola cilindrica zigrinata Knurled cylindrical handle

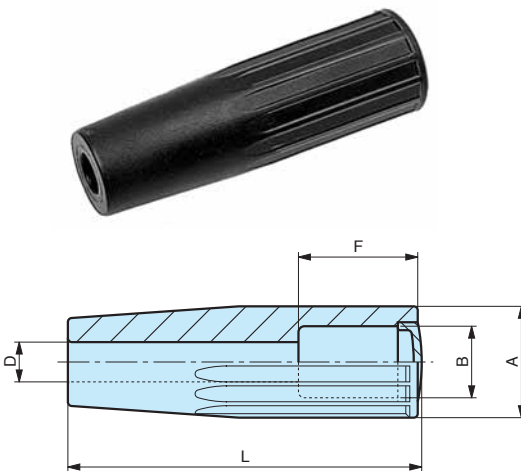
## Poignée cylindrique cannelée

Foro liscio passante.  
Through hole.  
Alésage traversant.

cod.	modello	A	L	D	B	F
6345010	<b>MCM/28x88</b>	28	88	Ø8,5	Ø17	30

**NOTE:** Si forniscono, per quantità adeguate, in colori diversi.  
A richiesta si fornisce il tappo T/18 smontato.

**Materiale:** Tecnopolimero nero, finitura opaca.  
Black thermoplastic, mat.  
Plastique polyamide noir, surface mat.



# MCGT

## Manopola zigrinata girevole Knurled revolving handle

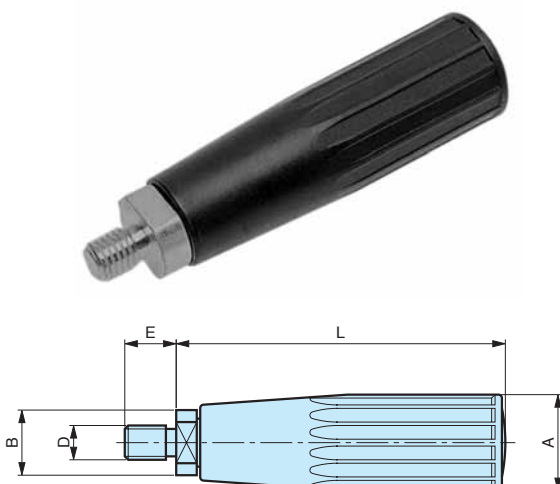
## Poignée cannelée libre

Perno in acciaio zincato filettato con bloccaggio a chiave.  
Threaded zinc plated steel stud.  
Axe fileté en acier zingué avec méplats de blocage.

cod.	modello	A	L	E	B	D
6347010	<b>MCGT/28x88</b>	28	96	13	20	M10
6347015	<b>MCGT/28x88</b>	28	96	13	20	M12

**NOTE:** Si forniscono, per quantità adeguate, in colori diversi.  
Vengono fornite complete di tappo T/18 montato.

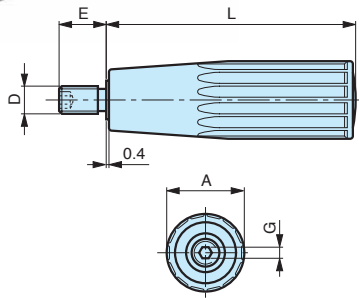
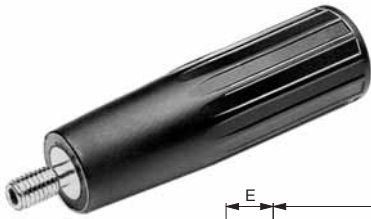
**Materiale:** Tecnopolimero nero, finitura opaca.  
Black thermoplastic, mat.  
Plastique polyamide noir, surface mat.



# MGET

## Manopola zigrinata girevole Knurled revolving handle

## Poignée cannelée libre



Perno in acciaio zincato filettato con cava esagonale di bloccaggio.  
Threaded zinc plated steel stud, hexagonal locking blind hole.  
Axe fileté en acier zingué avec empreinte creuse hexagonale de blocage.

cod.	modello	A	L	D	E	G
6348050	<b>MGET/28x88</b>	28	89	M8	15	4
6348055	<b>MGET/28x88</b>	28	89	M10	17	5

**NOTE:** Si forniscono, per quantità adeguate, in colori diversi, complete di tappo T/18 montato.

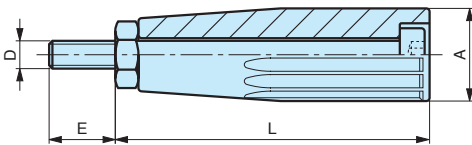
**Materiale:** Tecnopolimero nero, finitura opaca.  
Black thermoplastic, mat.  
Plastique polyamide noir, surface mat.

MODELLO DEPOSITATO

# MCP

## Manopola zigrinata girevole Knurled revolving handle

## Poignée cannelée libre



Perno in acciaio brunito filettato con dado esagonale.  
Threaded black oxide steel stud.  
Axe en acier bruni fileté avec écrou.

cod.	modello	A	L	E	D
6344015	<b>MCP/28x88</b>	28	94	15	M10

**NOTE:** Si forniscono, per quantità adeguate, in colori diversi.

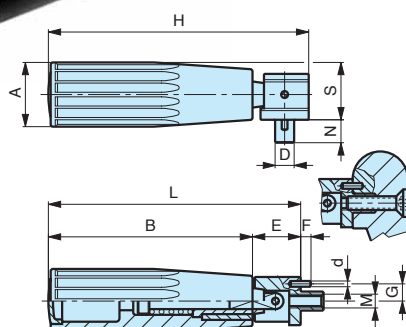
**Materiale:** Tecnopolimero nero, finitura opaca.  
Black thermoplastic, mat.  
Plastique polyamide noir, surface mat.

MODELLO DEPOSITATO

# MGRT

## Manopola girevole ribaltabile Fold-away revolving handle

## Poignée cylindrique libre



Perno in acciaio e snodo in acciaio cromato.  
Steel stud and chrome plated steel retractable mechanism.  
Axe en acier avec mecanisme chromé. Poignée libre rabattable à dé clic.

cod.	modello	A	H	S	D	N	M	d	G	F	E	B	L
6349100	<b>MGRT/28x88</b>	28	113	25	8	10	M6	Ø2,5	7,5	4	20	89	109

**NOTE:** Si forniscono, per quantità adeguate, in colori diversi, complete di tappo T/18 montato.

**Materiale:** Tecnopolimero nero, finitura opaca.  
Black thermoplastic, mat.  
Plastique polyamide noir, surface mat.

MODELLO DEPOSITATO

# T

## Tappo chiusura Closure plug

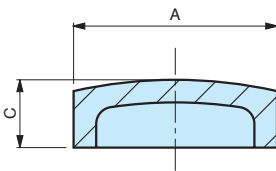
## Bouchon

cod.	modello	A	C
6346005	T/18	18	6



**NOTE:** Si forniscono, per quantità adeguate, in colori diversi. Vengono montati a pressione sulle manopole modello MCL - MCM - MCGT - MGET - MGRT in tecnopolimero.

**Materiale:** Tecnopolimero nero, finitura opaca.  
Black thermoplastic, mat.  
Plastique polyamide noir, surface mat.



MODELLO DEPOSITATO

# MRS

## Manopola girevole ribaltabile Fold-away revolving handle

## Poignée cylindrique libre

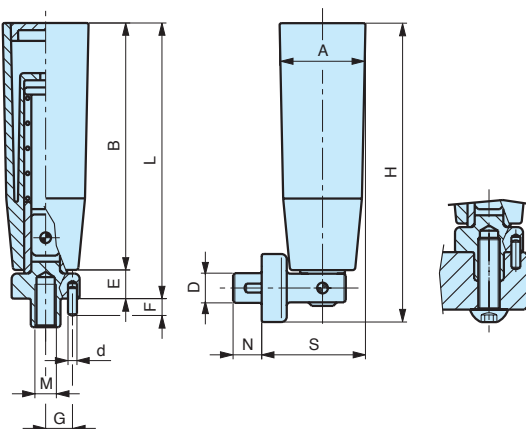
Perno in acciaio e snodo in acciaio zincato.  
Steel stud and zinc plated steel retractable mechanism.  
Axe en acier avec mécanisme en acier zingué. Poignée libre rabattable à dé clic.

cod.	modello	A	H	S	D	N	M	d	G	F	E	B	L
6385010	MRS/21x50	21	63	27	7	8	M5	Ø2,5	6,3	4	7	50	57
6385020	MRS/23x70	23	84	29	8	8	M6	Ø2,5	7,5	4	7	70	77
6385030	MRS/26x90	26	107	32	8	10	M6	Ø2,5	7,5	4	7	90	97

**NOTE:** La manopola girevole ribaltabile a scatto è consigliata quando, per motivi di ingombro o di sicurezza, si vuole ripiegare la manopola in posizione di riposo.

Si forniscono, per quantità adeguate, in colori diversi.

**Materiale:** Tecnopolimero nero, finitura opaca.  
Black thermoplastic, mat.  
Plastique polyamide noir, surface mate.

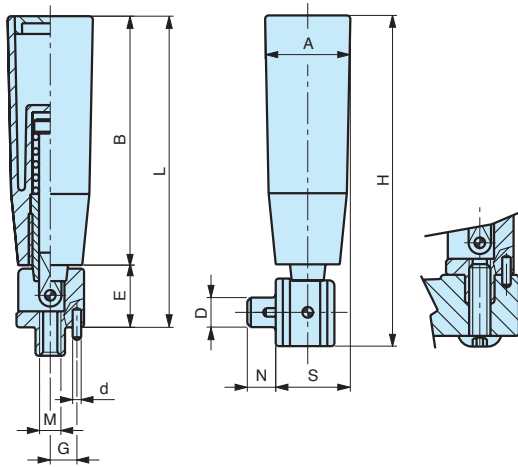


MODELLO DEPOSITATO

# PGR

## Manopola girevole ribaltabile Fold-away revolving handle

## Poignée cylindrique libre



Perno in acciaio e snodo in acciaio cromato.  
Steel stud and chrome plated steel retractable mechanism.  
Axe en acier avec mécanisme chromé. Poignée libre rabattable à dé clic.

cod.	modello	A	H	S	D	N	M	d	G	F	E	B	L
6383010	<b>PGR/21x50</b>	21	69	19	7	8	M5	Ø2,5	6,3	4	16,5	50	66,5
6383020	<b>PGR/23x70</b>	23	92	21	8	8	M6	Ø2,5	7,5	4	16,5	70	86,5
6383030	<b>PGR/26x90</b>	26	114	24	8	10	M6	Ø2,5	7,5	4	20	90	110

**NOTE:** La manopola girevole ribaltabile a scatto è consigliata quando, per motivi di ingombro o di sicurezza, si vuole ripiegare la manopola in posizione di riposo.

Si forniscono, per quantità adeguate, in colori diversi.

**Materiale:** Tecnopolimero nero, finitura opaca.  
Black thermoplastic, mat.  
Plastique polyamide noir, surface mate.

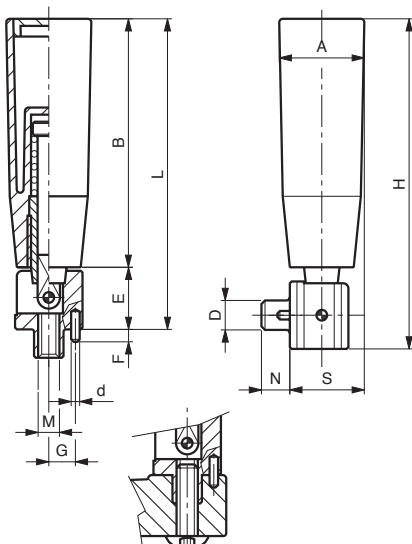
MODELLO DEPOSITATO

### INOX - STAINLESS STEEL

# PGRX

## Manopola girevole ribaltabile Fold-away revolving handle

## Poignée cylindrique libre



Perno e snodo in acciaio inox.  
Stainless steel stud and retractable mechanism.  
Axe et mécanisme en acier inoxydable. Poignée libre rabattable à dé clic.

cod.	modello	A	H	S	D	N	M	d	G	F	E	B	L
6396010	<b>PGRX/21x50</b>	21	69	19	7	8	M5	Ø2,5	6,3	4	16,5	50	66,5
6396020	<b>PGRX/23x70</b>	23	92	21	8	8	M6	Ø2,5	7,5	4	16,5	70	86,5
6396030	<b>PGRX/26x90</b>	26	114	24	8	10	M6	Ø2,5	7,5	4	20	90	110

**NOTE:** La manopola girevole ribaltabile a scatto è consigliata quando, per motivi di ingombro o di sicurezza, si vuole ripiegare la manopola in posizione di riposo.  
Si forniscono, per quantità adeguate, in colori diversi.

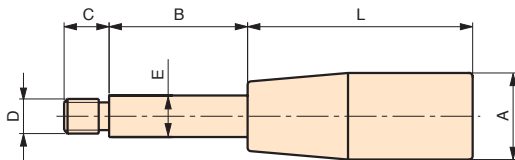
**Materiale:** Tecnopolimero nero, finitura opaca.  
Black thermoplastic, mat.  
Plastique polyamide noir, surface mat.

MODELLO DEPOSITATO

# BI

## Bracci per leve Gear lever

## Levier avec poignée cylindrique



Manopola cilindrica.  
Cylindrical handle.

Poignée cylindrique.

cod.	modello	A	L	B	C	D	E
6135500	BI/40-M8x75	17	40	35	12	M8	10
6135505	BI/50-M8x85	21	50	35	12	M8	10
6135510	BI/50-M8x95	21	50	45	12	M8	10
6135515	BI/50-M8x125	21	50	75	12	M8	10
6135520	BI/55-M8x130	23	55	75	12	M8	10
6135600	BI/55-M10x90	23	55	35	14	M10	12
6135605	BI/65-M10x100	25	65	35	14	M10	12
6135610	BI/65-M10x110	25	65	45	14	M10	12
6135615	BI/65-M10x140	25	65	75	14	M10	12
6135700	BI/65-M12x78	25	65	13	15	M12	15
6135705	BI/65-M12x105	25	65	40	15	M12	15
6135710	BI/65-M12x140	25	65	75	15	M12	15
6135715	BI/85-M12x98	28	85	13	15	M12	15
6135720	BI/85-M12x125	28	85	40	15	M12	15
6135725	BI/85-M12x160	28	85	75	15	M12	15
6135730	BI/85-M12x190	28	85	105	15	M12	15
6135028	BI/65-M14x78	25	65	13	15	M14	15
6135030	BI/65-M14x105	25	65	40	15	M14	15
6135035	BI/65-M14x140	25	65	75	15	M14	15
6135036	BI/85-M14x98	28	85	13	15	M14	15
6135037	BI/85-M14x125	28	85	40	15	M14	15
6135038	BI/85-M14x160	28	85	75	15	M14	15
6135040	BI/85-M14x190	28	85	105	15	M14	15

**NOTE:**

Si forniscono, per quantità adeguate, aste di diversa lunghezza e di diversa filettatura.

A richiesta si possono montare altri modelli di impugnature.

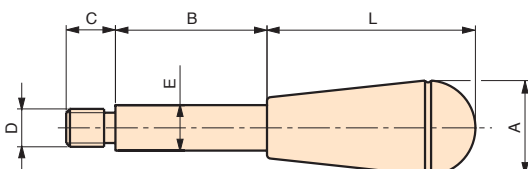
**Materiale:**

Manopola in duroplasto nero.  
Asta in acciaio zincato.  
Black phenolic plastic handle.  
Zinc plated steel arm.  
Poignée en duroplast noir.  
Levier en acier zingué.

# BI

## Bracci per leve Gear lever

## Levier avec poignée conique



Manopola conica.  
Conical handle.

Poignée conique.

cod.	modello	A	L	B	C	D	E
6135100	BI/22-M8x75	22	40	35	12	M8	10
6135105	BI/22-M8x85	22	40	45	12	M8	10
6135110	BI/22-M8x115	22	40	75	12	M8	10
6135200	BI/22-M10x75	22	40	35	14	M10	12
6135205	BI/22-M10x85	22	40	45	14	M10	12
6135210	BI/22-M10x115	22	40	75	14	M10	12
6135215	BI/25-M10x130	25	55	75	14	M10	12
6135300	BI/25-M12x68	25	55	13	15	M12	15
6135305	BI/25-M12x95	25	55	40	15	M12	15
6135310	BI/25-M12x130	25	55	75	15	M12	15
6135315	BI/25-M12x160	25	55	105	15	M12	15
6135320	BI/32-M12x175	32	70	105	15	M12	15
6135005	BI/25-M14x68	25	55	13	15	M14	15
6135010	BI/25-M14x95	25	55	40	15	M14	15
6135015	BI/25-M14x130	25	55	75	15	M14	15
6135017	BI/25-M14x160	25	55	105	15	M14	15
6135019	BI/32-M14x145	32	70	75	15	M14	15
6135020	BI/32-M14x175	32	70	105	15	M14	15

**NOTE:**

Si forniscono, per quantità adeguate, aste di diversa lunghezza e di diversa filettatura.

A richiesta si possono montare altri modelli di impugnature.

**Materiale:**

Manopola in duroplasto nero.  
Asta in acciaio zincato.  
Black phenolic plastic handle.  
Zinc plated steel arm.  
Poignée en duroplast noir.  
Levier en acier zingué.



# MPC

Maniglia portello caldaia  
Handles for boilers doors

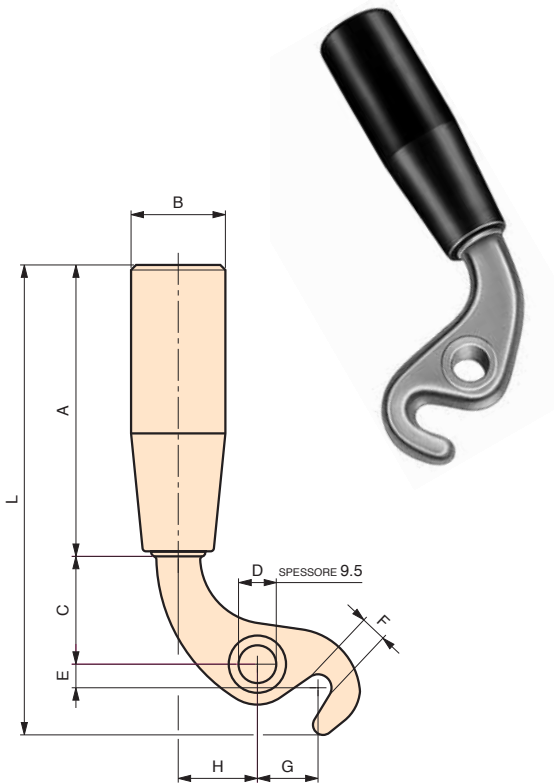
Poignée coudée pour  
porte de chaudière

Gancio in acciaio zincato.  
Zinc plated steel hook.  
Crochet en acier zingué.

cod.	modello	A	B	C	D	E	F	G	H	L
6145005	<b>MPC/109</b>	85	28	32	11,2	7	8	18	23	138

**NOTE:** Si possono fornire, per quantità adeguate, le manopole in colori diversi.

**Materiale:** Manopola cilindrica in duroplasto nero.  
Cylindrical handle in black phenolic plastic.  
Poignée cylindrique en duroplast noir.



# MPC

Maniglia portello caldaia  
Handles for boilers doors

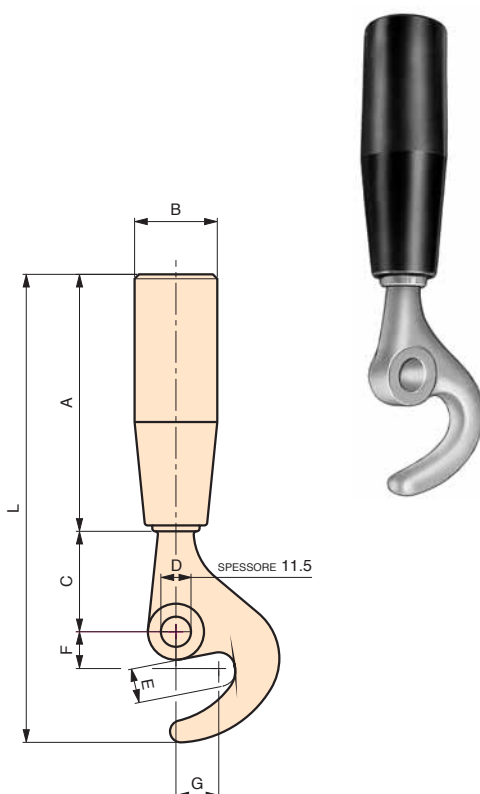
Poignée coudée pour  
porte de chaudière

Gancio in acciaio zincato.  
Zinc plated steel hook.  
Crochet en acier zingué.

cod.	modello	A	B	C	D	E	F	G	L
6145010	<b>MPC/94</b>	85	28	35	10,2	14	14	13	156

**NOTE:** Si possono fornire, per quantità adeguate, le manopole in colori diversi.

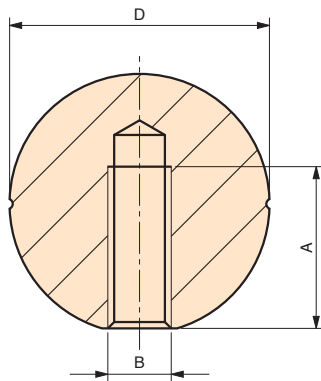
**Materiale:** Manopola cilindrica in duroplasto nero.  
Cylindrical handle in black phenolic plastic.  
Poignée cylindrique en duroplast noir.



# PB

## Pomolo a sfera Ball knob

## Poignée sphérique



cod.	modello	D	A	B
6131005	<b>PB/19</b>	19	10	M4
6131010	<b>PB/19</b>	19	10	M5
6131015	<b>PB/19</b>	19	10	M6
6131020	<b>PB/25</b>	25	17	M5
6131025	<b>PB/25</b>	25	17	M6
6131030	<b>PB/25</b>	25	17	M8
6131035	<b>PB/32</b>	32	20	M5
6131040	<b>PB/32</b>	32	20	M6
6131045	<b>PB/32</b>	32	20	M8
6131050	<b>PB/32</b>	32	20	M10
6131052	<b>PB/32</b>	32	20	M12
6131060	<b>PB/41</b>	41	20	M6
6131065	<b>PB/41</b>	41	20	M8
6131070	<b>PB/41</b>	41	20	M10
6131075	<b>PB/41</b>	41	20	M12
6131076	<b>PB/41</b>	41	20	M16
6131090	<b>PB/47</b>	47	23	M10
6131095	<b>PB/47</b>	47	23	M12
6131100	<b>PB/47</b>	47	23	M14
6131150	<b>PB/47</b>	47	23	M16
6131125	<b>PB/60</b>	60	25	M8
6131130	<b>PB/60</b>	60	25	M10
6131135	<b>PB/60</b>	60	25	M12
6131140	<b>PB/60</b>	60	25	M14
6131145	<b>PB/60</b>	60	25	M16

Canalino equatoriale.  
Foro cieco filettato.  
Equatorial groove.  
Moulded in female thread.  
Petite rainure équatoriale.  
Alésage taraudé.

**NOTE:**

Si forniscono, per quantità adeguate, in colori diversi e con inserti a misura.

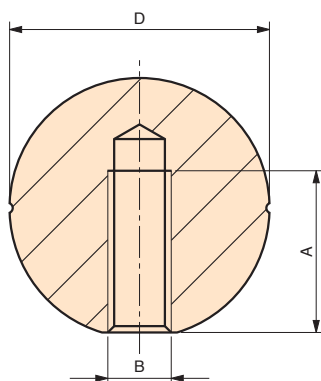
**Materiale:**

Duroplasto nero.  
Black phenolic plastic.  
Duroplast noir.

# PB

## Pomolo a sfera Ball knob

## Poignée sphérique



Canalino equatoriale. Foro cieco filettato.  
Equatorial groove. Moulded in female thread.  
Petite rainure équatoriale. Alésage taraudé.

cod.	modello	D	A	B
8100411	<b>PB/32</b>	32	20	M8
8100671	<b>PB/32</b>	32	20	M10
8100418	<b>PB/41</b>	41	20	M10
8100873	<b>PB/41</b>	41	20	M12
8100340	<b>PB/47</b>	47	23	M12

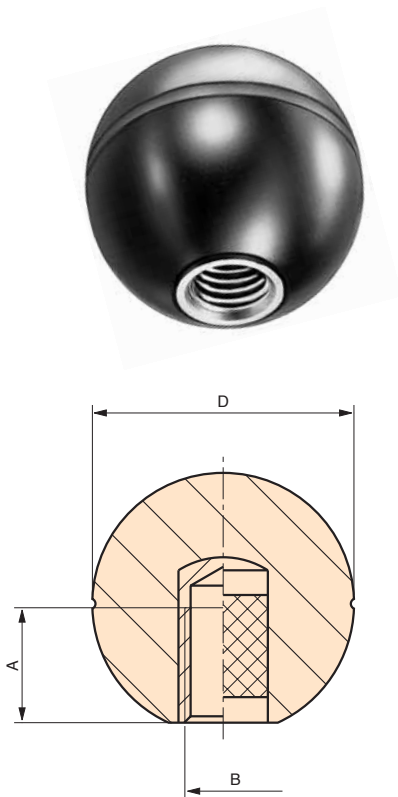
**NOTE:** Si forniscono, per quantità adeguate, altre misure.

**Materiale:** Duroplasto rosso RAL 3003.  
Red phenolic plastic RAL 3003.  
Duroplast rouge RAL 3003.

# PBO

## Pomolo a sfera Ball knob

## Poignée sphérique



Canalino equatoriale. Bussola ottone foro cieco filettato.  
Equatorial groove. Brass insert with tapped blind hole.  
Petite rainure équatoriale. Insert en laiton borgne taraudé.

cod.	modello	D	A	B
6132005	PBO/19	19	9	M4
6132010	PBO/19	19	9	M5
6132015	PBO/19	19	9	M6
6132020	PBO/25	25	9	M6
6132025	PBO/25	25	15	M8
6132030	PBO/32	32	15	M8
6132035	PBO/32	32	16	M10
6132040	PBO/41	41	16	M10
6132045	PBO/41	41	18	M12
6132050	PBO/47	47	16	M10
6132055	PBO/47	47	18	M12
6132060	PBO/47	47	20	M14
6132065	PBO/60	60	20	M12
6132070	PBO/60	60	20	M14
6132075	PBO/60	60	20	M16

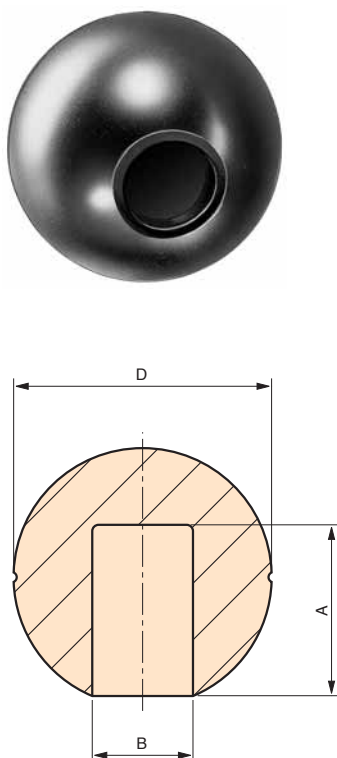
**NOTE:** Si forniscono, per quantità adeguate, in colori diversi e con inserti a misura in acciaio, in ottone, in acciaio inox.

**Materiale:** Duroplasto nero.  
Black phenolic plastic.  
Duroplast noir.

# PBN

## Pomolo a sfera Ball knob

## Poignée sphérique



Canalino equatoriale. Bussola autobloccante.  
Equatorial groove. Self-locking nylon bushing.  
Petite rainure équatoriale. Insert pour montage par pression (autobloquant).

cod.	modello	D	B	A
6133005	PBN/19	19	Ø5	10
6133010	PBN/19	19	Ø6	10
6133015	PBN/25	25	Ø6	15
6133020	PBN/25	25	Ø8	15
6133025	PBN/32	32	Ø8	19
6133030	PBN/32	32	Ø10	19
6133035	PBN/41	41	Ø10	19
6133040	PBN/41	41	Ø12	20
6133045	PBN/47	47	Ø10	19
6133050	PBN/47	47	Ø12	20
6133051	PBN/47	47	Ø14	30
6133052	PBN/47	47	Ø16	30
6133055	PBN/60	60	Ø12	35
6133060	PBN/60	60	Ø14	35

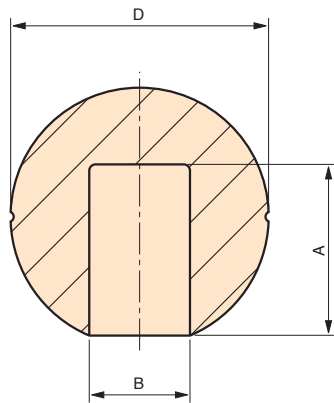
**NOTE:** Bussola autobloccante per montaggio a pressione adatta per albero liscio tondo trafilato tolleranza H9.  
Si forniscono, per quantità adeguate, in colori diversi.

**Materiale:** Duroplasto nero.  
Black phenolic plastic.  
Duroplast noir.

# PBL

## Pomolo a sfera Ball knob

## Poignée sphérique



Canalino equatoriale. Foro liscio.  
Equatorial groove. Moulded blind hole.  
Petite rainure équatoriale.

cod.	modello	D	B	A
6131080	<b>PBL/41</b>	41	Ø16	33
6131085	<b>PBL/41</b>	41	Ø20	33
6131105	<b>PBL/47</b>	47	Ø16	26
6131115	<b>PBL/47</b>	47	Ø20	38
6131120	<b>PBL/47</b>	47	Ø22	37

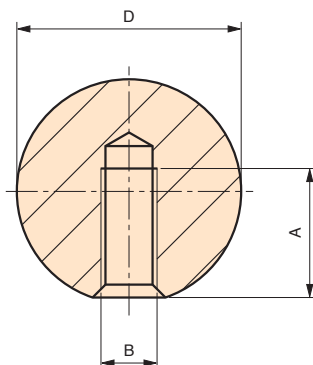
**NOTE:** Si forniscono, per quantità adeguate, in colori diversi e con fori speciali a misura.

**Materiale:** Duroplasto nero.  
Black phenolic plastic.  
Duroplast noir.

# SP

## Pomolo a sfera Ball knob

## Poignée sphérique



Foro cieco filettato.  
Moulded in female thread.  
Alésage borgne taraudé.

cod.	modello	D	B	A
7382005	<b>SP/20</b>	20	M4	15
7382010	<b>SP/20</b>	20	M5	15
7382015	<b>SP/20</b>	20	M6	15
7382020	<b>SP/25</b>	25	M5	15
7382025	<b>SP/25</b>	25	M6	15
7382030	<b>SP/25</b>	25	M8	15

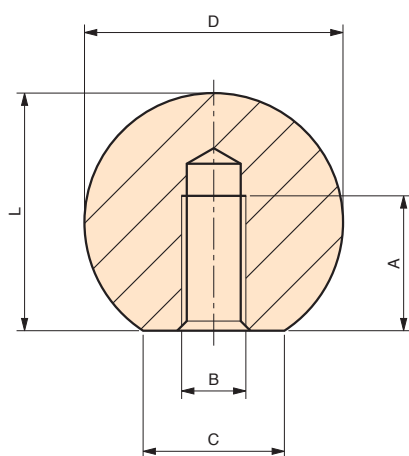
**NOTE:** Si forniscono, per quantità adeguate, in colori diversi.

**Materiale:** Tecnopolimero nero.  
Black thermoplastic.  
Polyamide noir.

# SB

## Pomolo a sfera Ball knob

## Poignée sphérique lisse



Foro cieco filettato.  
Moulded in female thread.  
Alésage borgne taraudé.

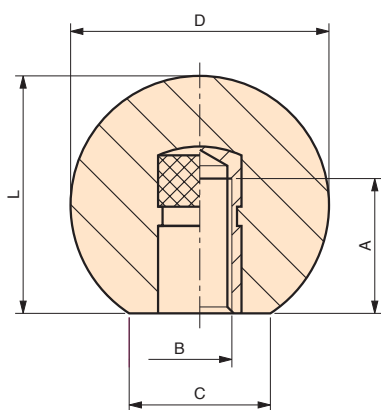
cod.	modello	D	L	C	A	B
7111005	<b>SB/10</b>	10	9,5	5	5	M3
7111010	<b>SB/12</b>	12	11	6	8	M4
7111015	<b>SB/16</b>	16	15	8	8	M4
7111020	<b>SB/16</b>	16	15	8	11	M5
7111025	<b>SB/20</b>	20	18	12	11	M5
7111030	<b>SB/20</b>	20	18	12	14	M6
7111040	<b>SB/25</b>	25	23	15	11	M5
7111045	<b>SB/25</b>	25	23	15	14	M6
7111050	<b>SB/25</b>	25	23	15	16	M8
7111055	<b>SB/32</b>	32	29	18	14	M6
7111060	<b>SB/32</b>	32	29	18	16	M8
7111065	<b>SB/32</b>	32	29	18	21	M10
7111070	<b>SB/36</b>	36	34	17	14	M6
7111075	<b>SB/36</b>	36	34	17	16	M8
7111080	<b>SB/36</b>	36	34	17	21	M10
7111085	<b>SB/40</b>	40	37	22	16	M8
7111090	<b>SB/40</b>	40	37	22	21	M10
7111095	<b>SB/40</b>	40	37	22	25	M12
7111100	<b>SB/45</b>	45	44	17	21	M10
7111105	<b>SB/45</b>	45	44	17	25	M12
7111110	<b>SB/50</b>	50	46	29	21	M10
7111115	<b>SB/50</b>	50	46	29	25	M12
7111125	<b>SB/50</b>	50	46	29	30	M16

**Materiale:**  
Duroplasto nero.  
Black phenolic plastic.  
Duroplast noir.

# SBA

## Pomolo a sfera Ball knob

## Poignée sphérique lisse



Bussola acciaio zincato foro cieco filettato.  
Zinc plated steel insert with tapped blind hole.  
Insert en acier zingué borgne taraudé.

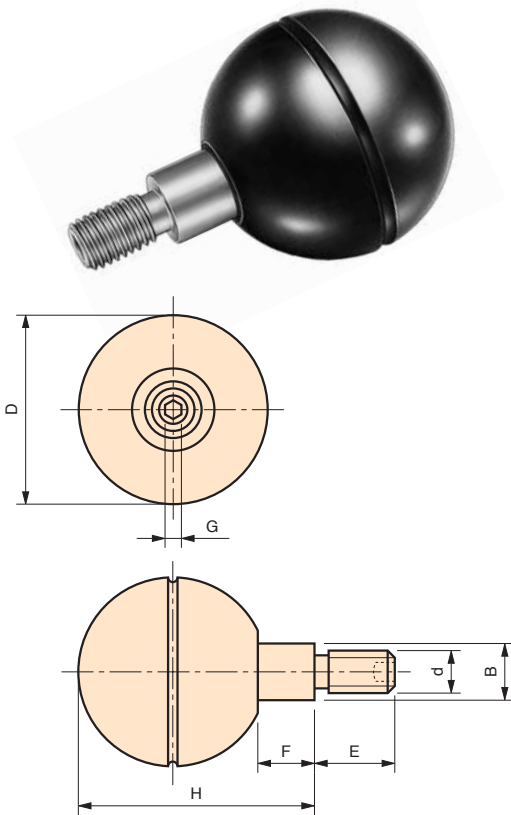
cod.	modello	D	L	C	A	B
7112005	<b>SBA/16</b>	16	15	8	8	M4
7112010	<b>SBA/20</b>	20	18	12	11	M5
7112020	<b>SBA/25</b>	25	23	15	11	M5
7112025	<b>SBA/25</b>	25	23	15	14	M6
7112035	<b>SBA/32</b>	32	29	18	14	M6
7112040	<b>SBA/32</b>	32	29	18	16	M8
7112045	<b>SBA/36</b>	36	34	17	14	M6
7112050	<b>SBA/36</b>	36	34	17	16	M8
7112060	<b>SBA/36</b>	36	34	17	21	M10
7112065	<b>SBA/40</b>	40	37	22	16	M8
7112070	<b>SBA/40</b>	40	37	22	21	M10
7112075	<b>SBA/40</b>	40	37	22	25	M12
7112080	<b>SBA/45</b>	45	44	17	21	M10
7112085	<b>SBA/45</b>	45	44	17	25	M12
7112090	<b>SBA/50</b>	50	46	29	21	M10
7112100	<b>SBA/50</b>	50	46	29	25	M12

**Materiale:** Duroplasto nero.  
Black phenolic plastic.  
Duroplast noir.

# PB/GE

## Pomolo a sfera girevole Revolving ball knob

## Poignée sphérique



Perno in acciaio zincato filettato con cava esagonale di bloccaggio.  
Threaded zinc plated steel stud, hexagonal locking blind hole.  
Tourillon fileté en acier zingué avec six pans creux de blocage.

cod.	modello	D	H	F	E	d	B	G
6150005	<b>PB/GE/41</b>	41	51	12	15	M8	13	4
6150010	<b>PB/GE/41</b>	41	51	12	17	M10	13	5
6150013	<b>PB/GE/47</b>	47	58	12	15	M8	14	4
6150015	<b>PB/GE/47</b>	47	58	12	17	M10	14	5
6150018	<b>PB/GE/60</b>	60	71	12	15	M8	14	4
6150020	<b>PB/GE/60</b>	60	71	12	17	M10	14	5

**NOTE:** Si forniscono, per quantità adeguate, in colori diversi.

**Materiale:** Duroplasto nero.  
Black phenolic plastic.  
Duroplast noir.

# PT

## Pomello per pulsanti Push-pull knob

## Bouton push-pull

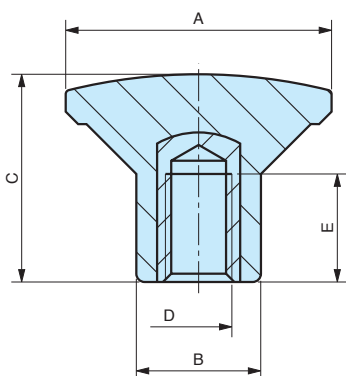


Bussola ottone foro cieco filettato.  
Brass insert with tapped blind hole.  
Insert en laiton borgne taraudé.

cod.	modello	A	B	C	D	E
6340000	<b>PT/26</b>	26	12	17	M4	8
6340005	<b>PT/26</b>	26	12	17	M5	8
6340010	<b>PT/26</b>	26	12	17	M6	8
6340050	<b>PT/32</b>	32	15	24	M6	13
6340055	<b>PT/32</b>	32	15	24	M8	13

**NOTE:** Si forniscono, per quantità adeguate, in colori diversi e con inserti a misura in acciaio, in ottone, in acciaio inox.

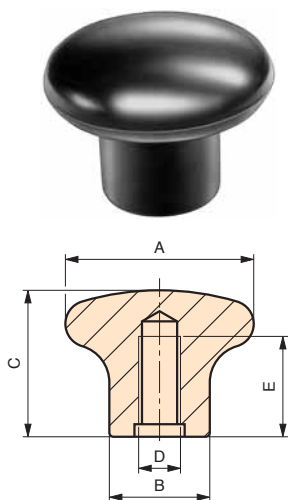
**Materiale:** Tecnopolimero nero, finitura opaca.  
Black thermoplastic, mat.  
Plastique polyamide noir, surface mat.



# PL

## Pomello leva cambio Mushroom shaped knob

## Poignée pour levier



Foro cieco filettato.  
Moulded in female thread.  
Alésage borgne taraudé.

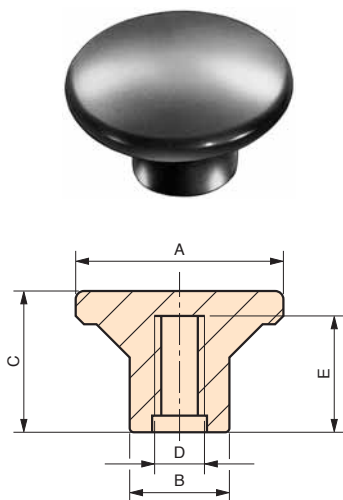
cod.	modello	A	C	B	D	E
7109000	PL/35	35	35	17	M6	20
7109005	PL/35	35	35	17	M8	20
7109010	PL/50	45	34	24	M8	23
7109015	PL/50	45	34	24	M10	23
7109020	PL/50	45	34	24	M12	23

**Materiale:** Duroplasto nero.  
Black phenolic plastic.  
Duroplast noir.

# PM

## Pomello per pulsanti Push-pull knob

## Poignée push-pull



Foro cieco filettato.  
Moulded in female thread.  
Alésage borgne taraudé.

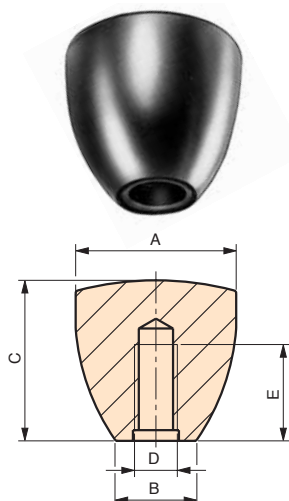
cod.	modello	A	C	D	E	B
6134005	PM/25	25	16,5	M5	12	12
6134010	PM/25	25	16,5	M6	12	12

**Materiale:** Duroplasto nero.  
Black phenolic plastic.  
Duroplast noir.

# IB

## Impugnatura a botticella Tapered knob

## Bouton ogival



Foro cieco filettato.  
Moulded in female thread.  
Alésage borgne taraudé.

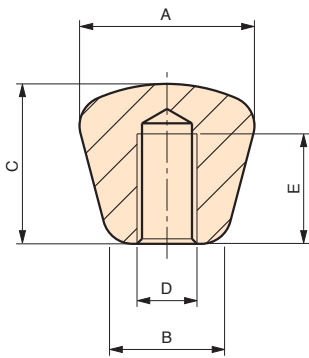
cod.	modello	A	B	C	D	E
6159005	IB/30	30	15	30	M6	22
6159010	IB/30	30	15	30	M8	22
6159015	IB/30	30	15	30	M10	22

**Materiale:** Duroplasto nero.  
Black phenolic plastic.  
Duroplast noir.

# MB

## Impugnatura Tapered knob

## Bouton ogival



Foro cieco filettato.  
Moulded in female thread.  
Alésage borgne taraudé.

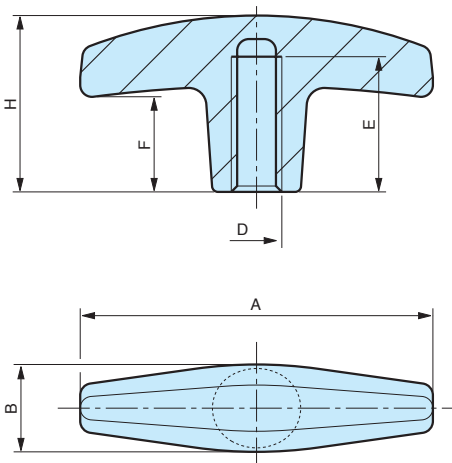
cod.	modello	A	B	C	D	E
7113005	<b>MB/35</b>	35	23	32	M12	20
7113030	<b>MB/44</b>	44	23	52	M10	20

**Materiale:** Duroplasto nero.  
Black phenolic plastic.  
Duroplast noir.

# TIR

## Maniglia a tirante Tee handle

## Poignée "T"



Foro cieco filettato.  
Moulded in female thread.  
Alésage borgne taraudé.

cod.	modello	A	B	H	D	E	F
7381010	<b>TIR/60</b>	57	15	30	M6	13	16
7381020	<b>TIR/60</b>	57	15	30	M8	15	16

**Materiale:** Tecnopolimero nero.  
Black thermoplastic.  
Plastique polyamide noir.