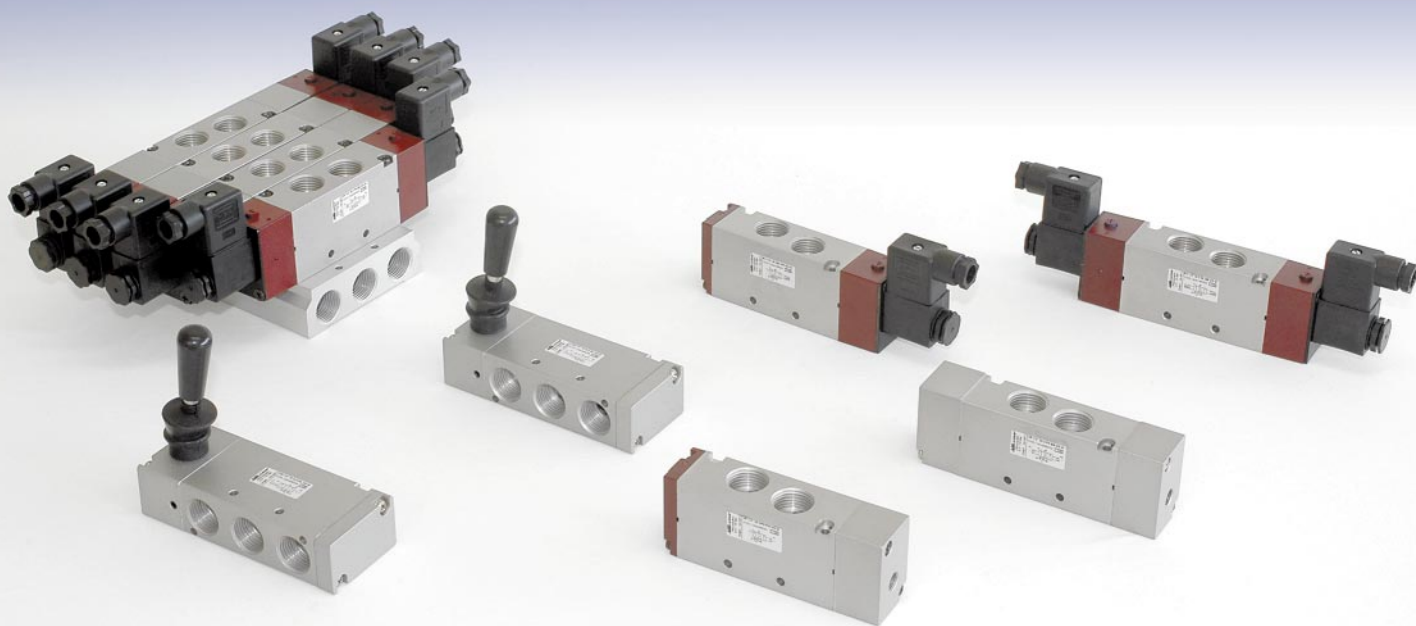


Line 130 1/2"

Valvole taglia 30 mm
Valves size 30 mm



Guida alle referenze Guide to references

EV 1/2" 30 3 SL ML NC M

Prodotto Product

EV = Elettrovalvole
Solenoid valves
VP = Valvole pneumatiche
Pneumatic valves
VM = Valvole manuali
Manual valves

Connessione Connection

1/2" = G1/2"

Taglia Body width

30 = 30 mm

Funzione Function

3 = 3/2
5 = 5/2
6 = 5/3

Azionamento Operation

PN = Pneumatico
Pneumatic
SL = Elettro-pneumatico
Solenoid
SA = Elettro-pneumatico assistito
Assisted solenoid
L9 = Leva 90° - 90° Lever

Materiale Material

M = Metallo
Metal

Opzione Option

NC = Normalmente chiusa
Normally closed
NO = Normalmente aperta
Normally opened
CC = Centri chiusi
Closed centres
CA = Centri aperti
Opened centres
CP = Centri in pressione
Pressure centres
OO = 5/2

Ritorno Return

ML = Molla
Spring
PM = Pneumo-meccanico
Pneum. mech. spring
BS = Bistabile
Bistable
MP = Molla pneumatica
Pneumatic spring
RC = Ritorno al centro
Return to centre

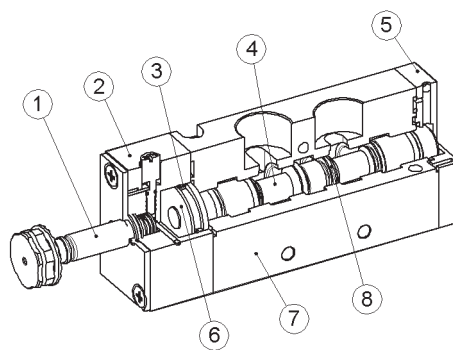
La linea di valvole a spola 130 con connessione 1/2", comprendente la versione pneumatica ed elettropneumatica ad uso singolo e per sottobase, può oggi essere disponibile nella nuova versione a comando manuale leva 90°.

La particolare compattezza del corpo di questa linea, unita alle elevate prestazioni in termini di portata, le conferisce grande versatilità d'impiego.

Spool valves Line 130 with connections 1/2", including pneumatic and solenoid model, both for single use and for manifold usage, can be available today even in the new version having 90° lever manual actuation.

The particular compactness of the body in this Line, together with the great performance in terms of flow rate, make these valves remarkable for their versatility in usage.

Materiali impiegati Used materials



- ① OPERATORE: Ottone, Acciaio INOX
- ② CORPO OPERATORE: POM
- ③ GUARNIZIONE: NBR
- ④ SPOLA: Alluminio
- ⑤ FONDELLO: POM
- ⑥ PISTONE D'AZIONAMENTO: POM
- ⑦ CORPO VALVOLA: Alluminio
- ⑧ GUARNIZIONI SPOLA: NBR

- ① OPERATOR: Brass, Stainless steel
- ② OPERATOR BODY: POM
- ③ SEAL: NBR Rubber
- ④ SPOOL: Aluminium
- ⑤ BASE COMAND: POM
- ⑥ PISTON ROD: POM
- ⑦ VALVE BODY: Aluminium
- ⑧ SPOOL SEALS: NBR Rubber

Dati Tecnici

Costruzione: Valvola a spola, 3/2 - 5/2 - 5/3
Fluido: Aria filtrata con o senza lubrificazione
Fissaggio: Mediante fori passanti sul corpo, in qualsiasi posizione
Tipo di connessione: G1/2"
Range di temperatura: -5+50°C (23+122°F)

Technical data

Construction: 3/2 - 5/2 - 5/3 spool valve
Fluid: Filtered air with or without lubrication
Installation: Through holes in valve body, in any position
Connection type: G1/2"
Temperature range: -5+50°C (23+122°F)

130 EV 1/2"

Valvole a comando elettro-pneumatico Solenoid valves

Dati Tecnici

Tipo di connessione: G1/2"
 Diametro nominale: 8 mm
 Portata di riferimento (P=6 Bar - Δp=1 Bar): 2700 NI/min
 Pressione d'esercizio: 2+10 Bar (0,20+1,00 MPa)
 Tempo di risposta: 50 msec
 Tensione: 24V DC, 24V AC, 110V AC, 220V AC
 Tipo di azionamento manuale: Mono-Bistabile
 Peso: 0,278 Kg
 LA BOBINA VIENE FORNITA SEPARATAMENTE (PAG. 96)

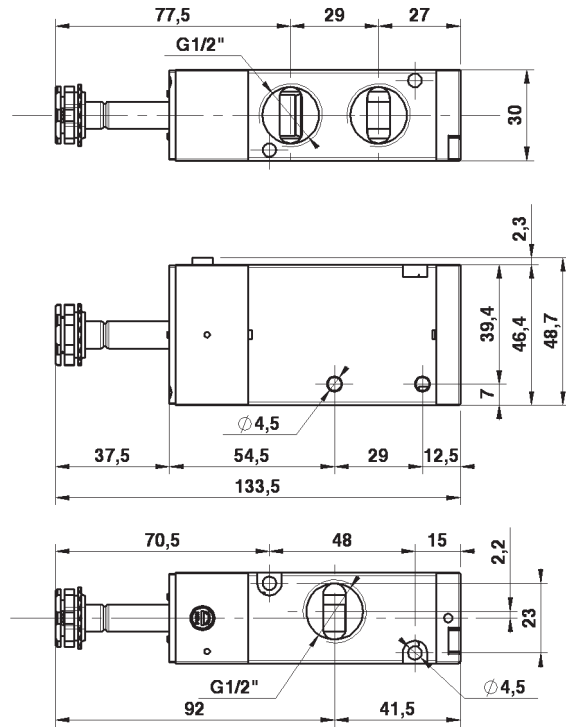
Technical data

Connection size: G1/2"
 Effective orifice: 8 mm
 Reference flow rate (P=6 Bar - Δp=1 Bar): 2700 NI/min
 Working pressure: 2+10 Bar (0,20+1,00 MPa)
 Response time: 50 msec
 Voltage: 24V DC, 24V AC, 110V AC, 220V AC
 Manual override: Mono-Bistabile
 Weight: 0,278 Kg
 COIL IS SUPPLIED SEPARATELY (PAGE 96)

Codici di ordinazione Order codes

	CODE	REFERENCE
	1304153001	EV 1/2" 30 3 SL PM NC M
	1304153002	EV 1/2" 30 3 SL PM NO M

Valvole elettro-pneumatiche 3/2 NC-NO 3/2 NC-NO Single solenoid valves




Dati Tecnici

Tipo di connessione: G1/2"
 Diametro nominale: 8 mm
 Portata di riferimento (P=6 Bar - Δp=1 Bar): 2700 NI/min
 Pressione d'esercizio: 2+10 Bar (0,20+1,00 MPa)
 Tempo di risposta: 50 msec
 Tensione: 24V DC, 24V AC, 110V AC, 220V AC
 Tipo di azionamento manuale: Mono-Bistabile
 Peso: 0,288 Kg
 LE BOBINE VENGONO FORNITE SEPARATAMENTE (PAG. 96)

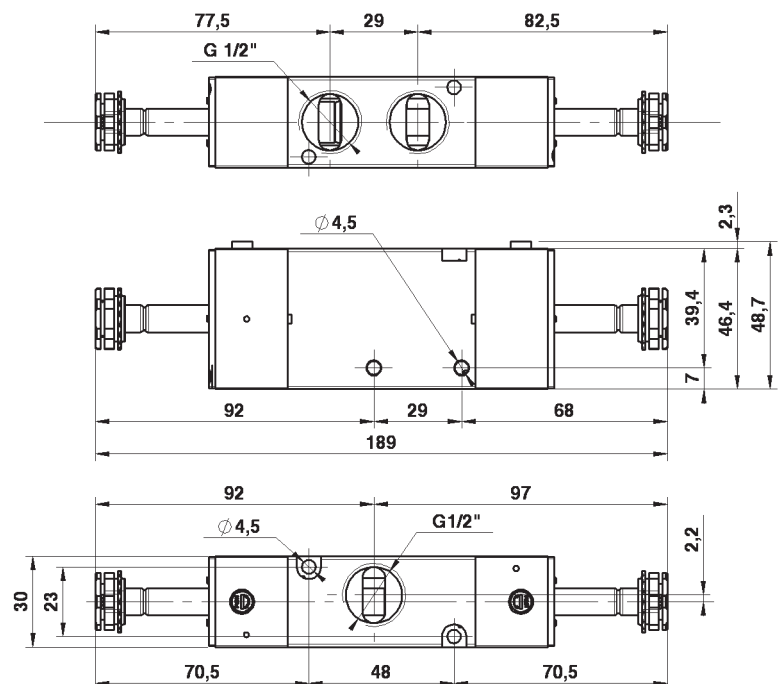
Technical data

Connection size: G1/2"
 Effective orifice: 8 mm
 Reference flow rate (P=6 Bar - Δp=1 Bar): 2700 NI/min
 Working pressure: 2+10 Bar (0,20+1,00 MPa)
 Response time: 50 msec
 Voltage: 24V DC, 24V AC, 110V AC, 220V AC
 Manual override: Mono-Bistabile
 Weight: 0,288 Kg
 COILS ARE SUPPLIED SEPARATELY (PAGE 96)

Codici di ordinazione Order codes

	CODE	REFERENCE
	1304153003	EV 1/2" 30 3 SL BS OO M

Valvola elettro-pneumatica 3/2 bistabile 3/2 Double solenoid valve



Dati Tecnici

Tipo di connessione: G1/2"
 Diametro nominale: 8 mm
 Portata di riferimento (P=6 Bar - Δp=1 Bar): 2700 NI/min
 Pressione d'esercizio: 0,9+10 Bar (0,09+1,00 MPa)
 Pressione di azionamento
 (alimentazione separata): 2+7 Bar (0,2+0,7 MPa)
 Tempo di risposta: 50 msec
 Tensione: 24V DC, 24V AC, 110V AC, 220V AC
 Tipo di azionamento manuale: Mono-Bistabile
 Peso: 0,274 Kg
 LA BOBINA VIENE FORNITA SEPARATAMENTE (PAG. 96)

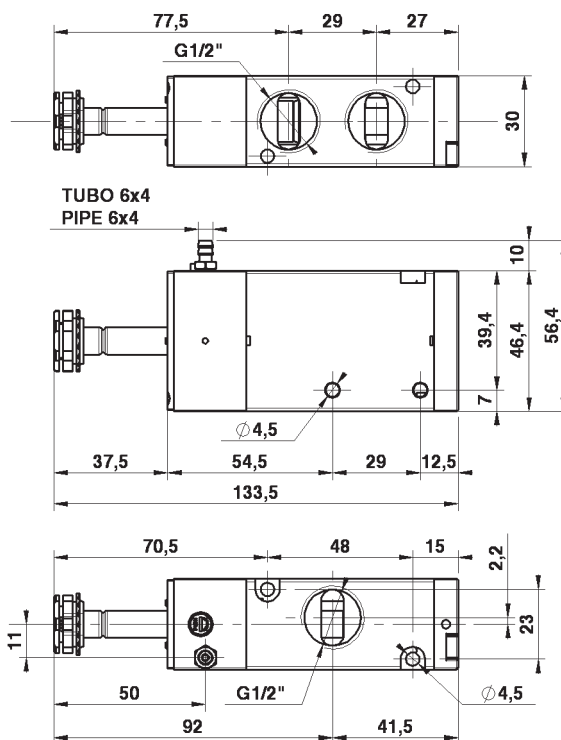
Technical data

Connection size: G1/2"
 Effective orifice: 8 mm
 Reference flow rate (P=6 Bar - Δp=1 Bar): 2700 NI/min
 Working pressure: 0,9+10 Bar (0,09+1,00 MPa)
 Actuating pressure
 (separate air supply): 2+7 Bar (0,2+0,7 MPa)
 Response time: 50 msec
 Voltage: 24V DC, 24V AC, 110V AC, 220V AC
 Manual override: Mono-Bistable
 Weight: 0,274 Kg
 COIL IS SUPPLIED SEPARATELY (PAGE 96)

Codici di ordinazione Order codes

	CODE	REFERENCE
	1304153004	EV 1/2" 30 3 SA PM NC M
	1304153005	EV 1/2" 30 3 SA PM NO M

Valvole elettro-pneumatiche 3/2 NC-NO, alimentazione separata
 3/2 NC-NO Single assisted solenoid valves



Dati Tecnici

Tipo di connessione: G1/2"
 Diametro nominale: 8 mm
 Portata di riferimento (P=6 Bar - Δp=1 Bar): 2700 NI/min
 Pressione d'esercizio: 0,9+10 Bar (0,09+1,00 MPa)
 Pressione di azionamento
 (alimentazione separata): 2+7 Bar (0,2+0,7 MPa)
 Tempo di risposta: 50 msec
 Tensione: 24V DC, 24V AC, 110V AC, 220V AC
 Tipo di azionamento manuale: Mono-Bistabile
 Peso: 0,280 Kg
 LE BOBINE VENGONO FORNITE SEPARATAMENTE (PAG. 96)

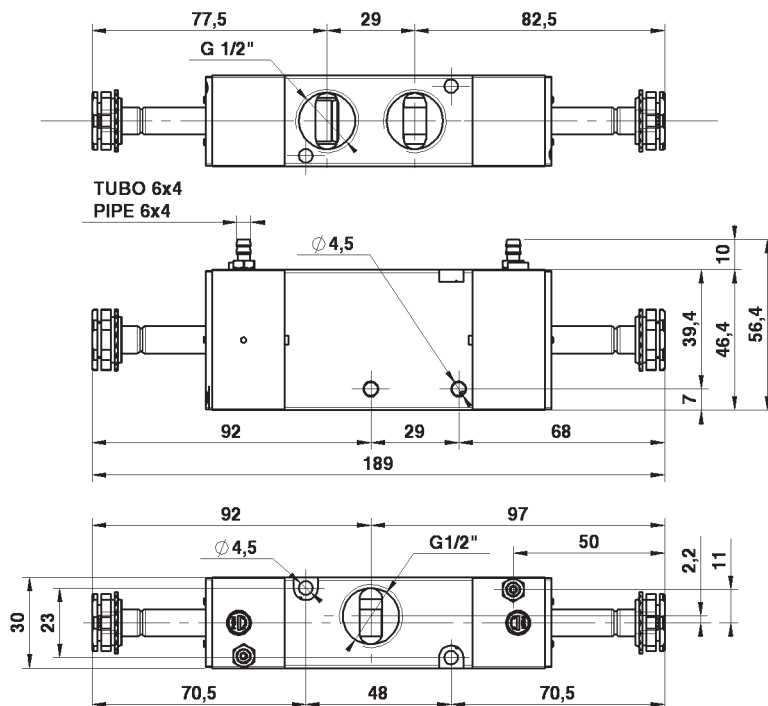
Technical data

Connection size: G1/2"
 Effective orifice: 8 mm
 Reference flow rate (P=6 Bar - Δp=1 Bar): 2700 NI/min
 Working pressure: 0,9+10 Bar (0,09+1,00 MPa)
 Actuating pressure
 (separate air supply): 2+7 Bar (0,2+0,7 MPa)
 Response time: 50 msec
 Voltage: 24V DC, 24V AC, 110V AC, 220V AC
 Manual override: Mono-Bistabile
 Weight: 0,280 Kg
 COILS ARE SUPPLIED SEPARATELY (PAGE 96)

Codici di ordinazione Order codes

	CODE	REFERENCE
	1304153006	EV 1/2" 30 3 SA BS OO M

Valvola elettro-pneumatica 3/2 bistabile, alimentazione separata
 3/2 Double assisted solenoid valve



Dati Tecnici

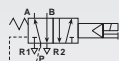
Tipo di connessione: G1/2"
 Diametro nominale: 8 mm
 Portata di riferimento (P=6 Bar - $\Delta p=1$ Bar): 2700 NI/min
 Pressione d'esercizio: 2+10 Bar (0,20+1,00 MPa)
 Tempo di risposta: 50 msec
 Tensione: 24V DC, 24V AC, 110V AC, 220V AC
 Tipo di azionamento manuale: Mono-Bistabile
 Peso: 0,344 Kg
 LA BOBINA VIENE FORNITA SEPARATAMENTE (PAG. 96)

Technical data

Connection size: G1/2"
 Effective orifice: 8 mm
 Reference flow rate (P=6 Bar - $\Delta p=1$ Bar): 2700 NI/min
 Working pressure: 2+10 Bar (0,20+1,00 MPa)
 Response time: 50 msec
 Voltage: 24V DC, 24V AC, 110V AC, 220V AC
 Manual override: Mono-Bistabile
 Weight: 0,344 Kg
 COIL IS SUPPLIED SEPARATELY (PAGE 96)

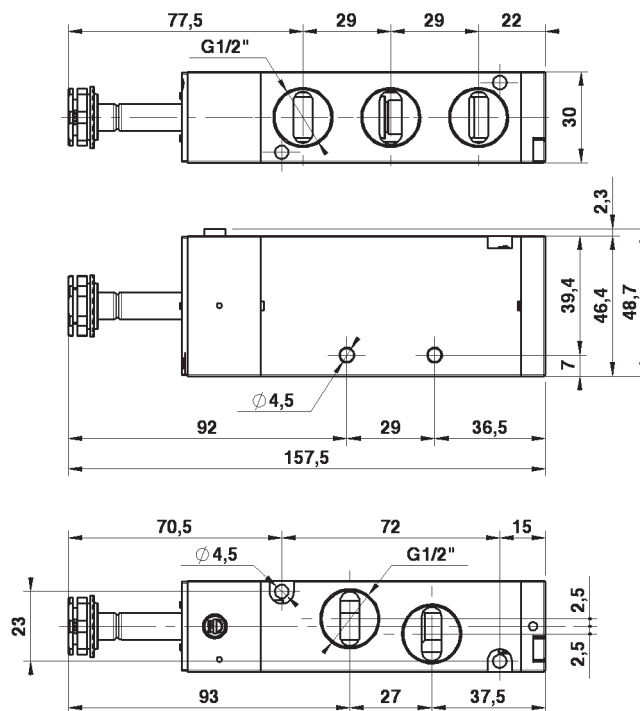
Codici di ordinazione

Order codes



CODE	REFERENCE
1304155001	EV 1/2" 30 5 SL PM OO M

Valvola elettro-pneumatica 5/2 5/2 Single solenoid valve



Dati Tecnici

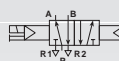
Tipo di connessione: G1/2"
 Diametro nominale: 8 mm
 Portata di riferimento (P=6 Bar - $\Delta p=1$ Bar): 2700 NI/min
 Pressione d'esercizio: 2+10 Bar (0,20+1,00 MPa)
 Tempo di risposta: 50 msec
 Tensione: 24V DC, 24V AC, 110V AC, 220V AC
 Tipo di azionamento manuale: Mono-Bistabile
 Peso: 0,354 Kg
 LE BOBINE VENGONO FORNITE SEPARATAMENTE (PAG. 96)

Technical data

Connection size: G1/2"
 Effective orifice: 8 mm
 Reference flow rate (P=6 Bar - $\Delta p=1$ Bar): 2700 NI/min
 Working pressure: 2+10 Bar (0,20+1,00 MPa)
 Response time: 50 msec
 Voltage: 24V DC, 24V AC, 110V AC, 220V AC
 Manual override: Mono-Bistabile
 Weight: 0,354 Kg
 COILS ARE SUPPLIED SEPARATELY (PAGE 96)

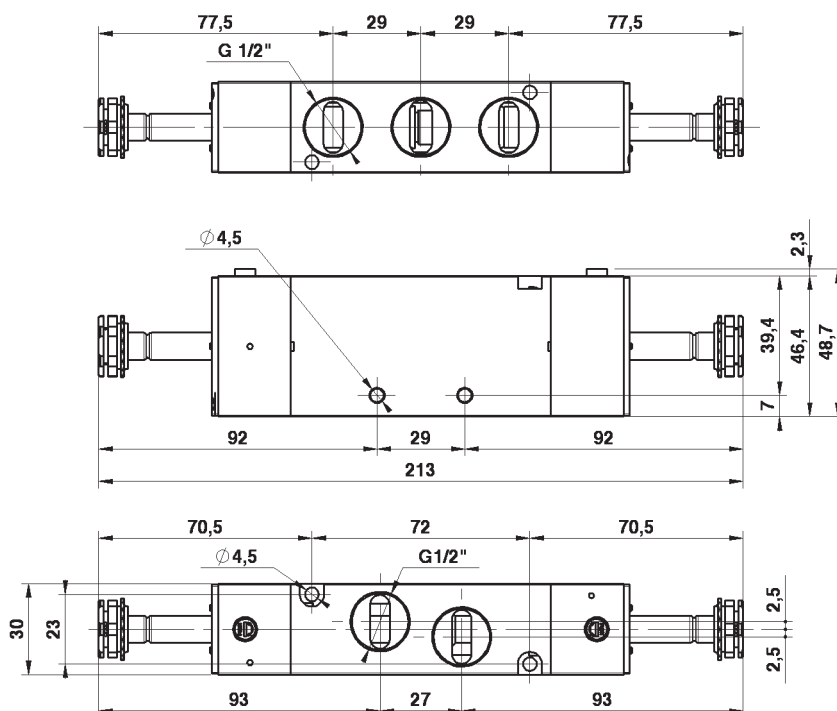
Codici di ordinazione

Order codes



CODE	REFERENCE
1304155002	EV 1/2" 30 5 SL BS OO M

Valvola elettro-pneumatica 5/2 bistabile 5/2 Double solenoid valve



130 EV 1/2"

Valvole a comando elettro-pneumatico Solenoid valves

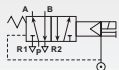
Dati Tecnici

Tipo di connessione: G1/2"
 Diametro nominale: 8 mm
 Portata di riferimento (P=6 Bar - $\Delta p=1$ Bar): 2700 NI/min
 Pressione d'esercizio: 0,9+10 Bar (0,09+1,00 MPa)
 Pressione di azionamento
 (alimentazione separata): 2+7 Bar (0,2+0,7 MPa)
 Tempo di risposta: 50 msec
 Tensione: 24V DC, 24V AC, 110V AC, 220V AC
 Tipo di azionamento manuale: Mono-Bistabile
 Peso: 0,340 Kg
 LA BOBINA VIENE FORNITA SEPARATAMENTE (PAG. 96)

Technical data

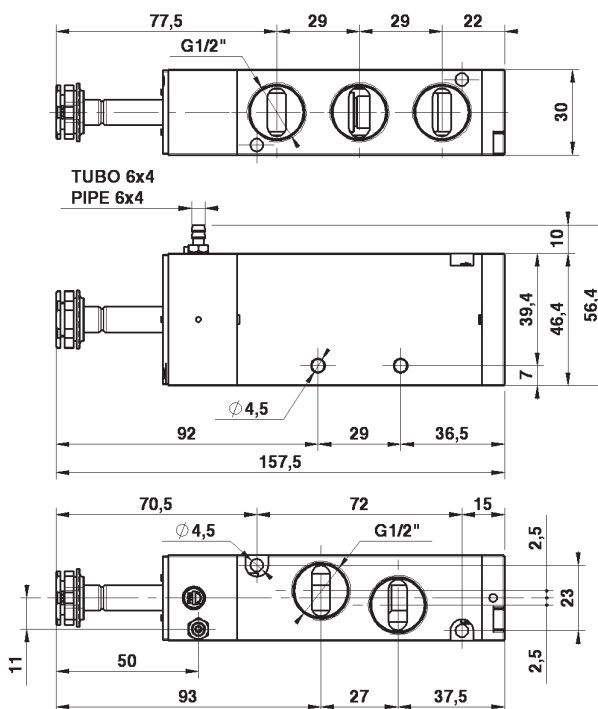
Connection size: G1/2"
 Effective orifice: 8 mm
 Reference flow rate (P=6 Bar - $\Delta p=1$ Bar): 2700 NI/min
 Working pressure: 0,9+10 Bar (0,09+1,00 MPa)
 Actuating pressure
 (separate air supply): 2+7 Bar (0,2+0,7 MPa)
 Response time: 50 msec
 Voltage: 24V DC, 24V AC, 110V AC, 220V AC
 Manual override: Mono-Bistable
 Weight: 0,340 Kg
 COIL IS SUPPLIED SEPARATELY (PAGE 96)

Codici di ordinazione Order codes



CODE	REFERENCE
1304155003	EV 1/2" 30 5 SA PM OO M

Valvola elettro-pneumatica 5/2, alimentazione separata
 5/2 Single assisted solenoid valve



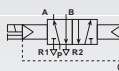
Dati Tecnici

Tipo di connessione: G1/2"
 Diametro nominale: 8 mm
 Portata di riferimento (P=6 Bar - $\Delta p=1$ Bar): 2700 NI/min
 Pressione d'esercizio: 0,9+10 Bar (0,09+1,00 MPa)
 Pressione di azionamento
 (alimentazione separata): 2+7 Bar (0,2+0,7 MPa)
 Tempo di risposta: 50 msec
 Tensione: 24V DC, 24V AC, 110V AC, 220V AC
 Tipo di azionamento manuale: Mono-Bistabile
 Peso: 0,346 Kg
 LE BOBINE VENGONO FORNITE SEPARATAMENTE (PAG. 96)

Technical data

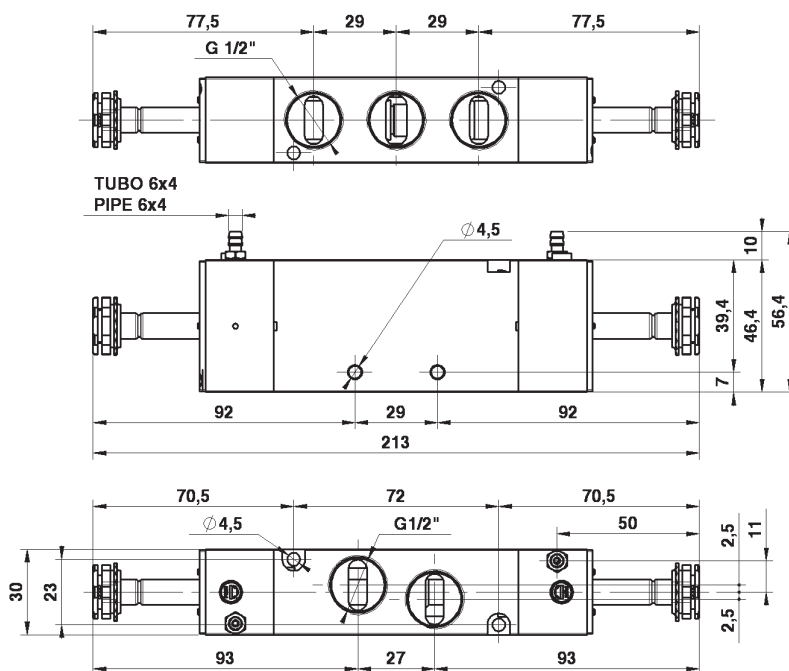
Connection size: G1/2"
 Effective orifice: 8 mm
 Reference flow rate (P=6 Bar - $\Delta p=1$ Bar): 2700 NI/min
 Working pressure: 0,9+10 Bar (0,09+1,00 MPa)
 Actuating pressure
 (separate air supply): 2+7 Bar (0,2+0,7 MPa)
 Response time: 50 msec
 Voltage: 24V DC, 24V AC, 110V AC, 220V AC
 Manual override: Mono-Bistable
 Weight: 0,346 Kg
 COILS ARE SUPPLIED SEPARATELY (PAGE 96)

Codici di ordinazione Order codes



CODE	REFERENCE
1304155004	EV 1/2" 30 5 SA BS OO M

Valvola elettro-pneumatica 5/2 bistabile, alimentazione separata
 5/2 Double assisted solenoid valve



130 EV 1/2"

Valvole a comando elettro-pneumatico

Solenoid valves

Dati Tecnici

Tipo di connessione: G1/2"
 Diametro nominale: 6,2 mm
 Portata di riferimento (P=6 Bar - $\Delta p=1$ Bar): 2700 NI/min
 Pressione d'esercizio: 3+10 Bar (0,30+1,00 MPa)
 Tempo di risposta: 50 msec
 Tensione: 24V DC, 24V AC, 110V AC, 220V AC
 Tipo di azionamento manuale: Mono-Bistabile
 Peso: 0,617 Kg
 LE BOBINE VENGONO FORNITE SEPARATAMENTE (PAG. 96)

Technical data

Connection size: G1/2"
 Effective orifice: 6,2 mm
 Reference flow rate (P=6 Bar - $\Delta p=1$ Bar): 2700 NI/min
 Working pressure: 3+10 Bar (0,30+1,00 MPa)
 Response time: 50 msec
 Voltage: 24V DC, 24V AC, 110V AC, 220V AC
 Manual override: Mono-Bistabile
 Weight: 0,617 Kg
 COILS ARE SUPPLIED SEPARATELY (PAGE 96)

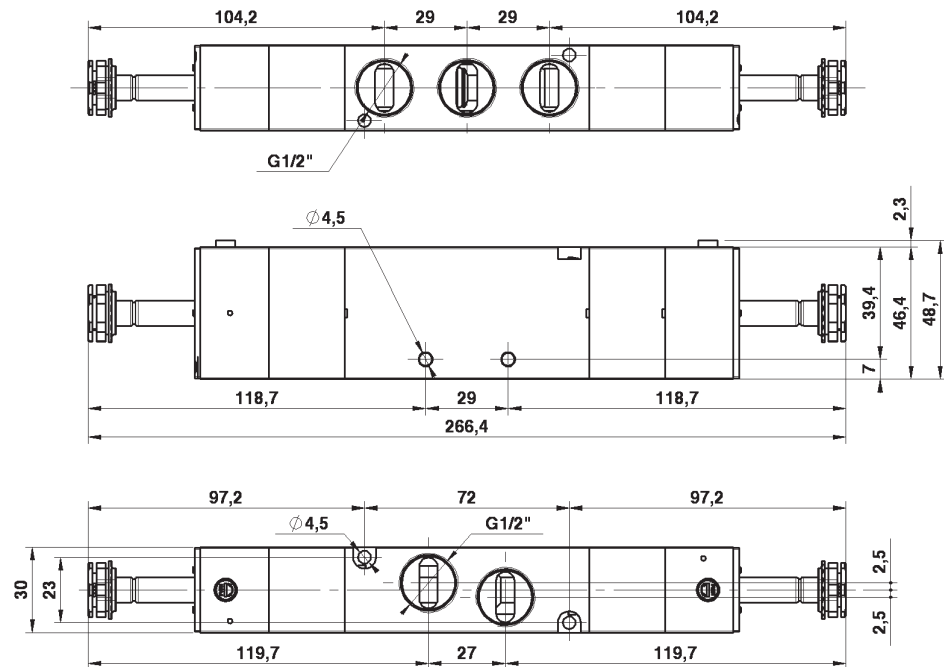
Codici di ordinazione

Order codes

	CODE	REFERENCE
	1304156001	EV 1/2" 30 6 SL RC CC M
	1304156002	EV 1/2" 30 6 SL RC CA M
	1304156003	EV 1/2" 30 6 SL RC CP M

Valvole elettro-pneumatiche 5/3

5/3 Solenoid valves



Dati Tecnici

Tipo di connessione: G1/2"
 Diametro nominale: 6,2 mm
 Portata di riferimento (P=6 Bar - $\Delta p=1$ Bar): 2700 NI/min
 Pressione d'esercizio: 0,9+10 Bar (0,09+1,00 MPa)
 Pressione di azionamento (alimentazione separata): 2+7 Bar (0,2+0,7 MPa)
 Tempo di risposta: 50 msec
 Tensione: 24V DC, 24V AC, 110V AC, 220V AC
 Tipo di azionamento manuale: Mono-Bistabile
 Peso: 0,610 Kg
 LE BOBINE VENGONO FORNITE SEPARATAMENTE (PAG. 96)

Technical data

Connection size: G1/2"
 Effective orifice: 6,2 mm
 Reference flow rate (P=6 Bar - $\Delta p=1$ Bar): 2700 NI/min
 Working pressure: 0,9+10 Bar (0,09+1,00 MPa)
 Actuating pressure (separate air supply): 2+7 Bar (0,2+0,7 MPa)
 Response time: 50 msec
 Voltage: 24V DC, 24V AC, 110V AC, 220V AC
 Manual override: Mono-Bistabile
 Weight: 0,610 Kg
 COILS ARE SUPPLIED SEPARATELY (PAGE 96)

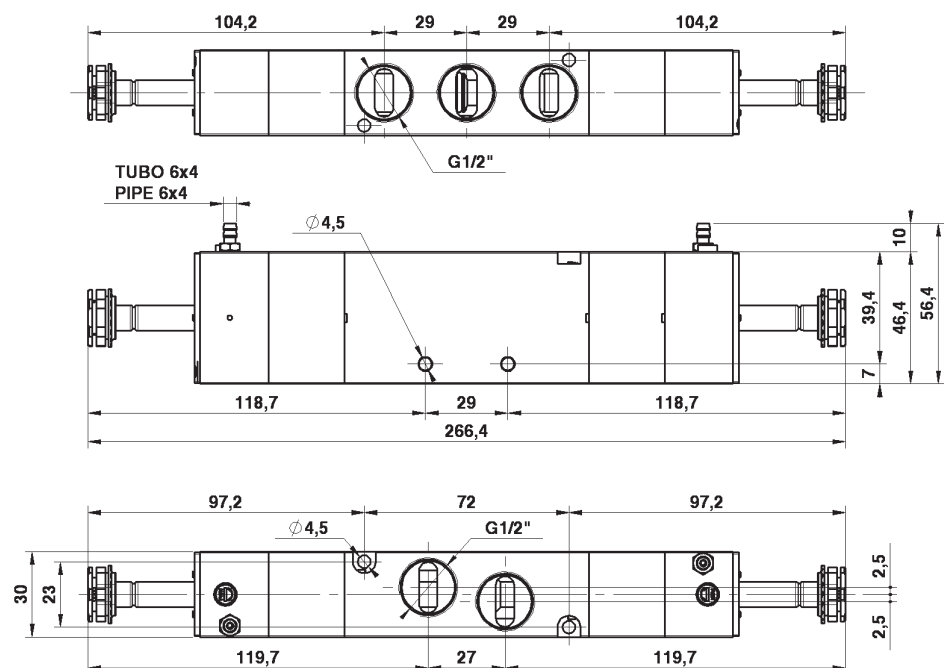
Codici di ordinazione

Order codes

	CODE	REFERENCE
	1304156004	EV 1/2" 30 6 SA RC CC M
	1304156005	EV 1/2" 30 6 SA RC CA M
	1304156006	EV 1/2" 30 6 SA RC CP M

Valvole elettro-pneumatiche 5/3, alimentazione separata

5/3 Assisted solenoid valves



Valvole a comando pneumatico Pneumatically operated valves

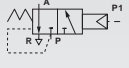
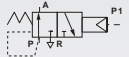
Dati Tecnici

Tipo di connessione: G1/2"
 Diametro nominale: 8 mm
 Portata di riferimento (P=6 Bar - $\Delta p=1$ Bar): 2700 NI/min
 Pressione d'esercizio: 0+10 Bar (0+1,00 MPa)
 Pressione di azionamento: 2+7 (0,20+0,70 MPa)
 Tempo di risposta: 50 msec
 Peso: 0,300 Kg

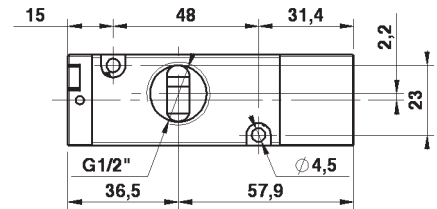
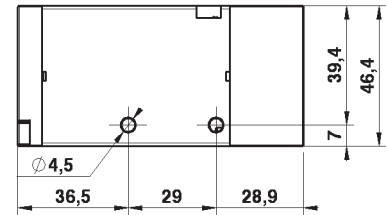
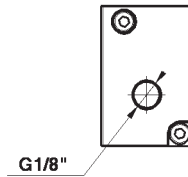
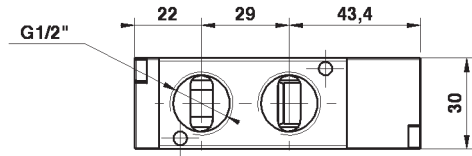
Technical data

Connection size: G1/4"
 Effective orifice: 5 mm
 Reference flow rate (P=6 Bar - $\Delta p=1$ Bar): 2700 NI/min
 Working pressure: 0+10 Bar (0+1,00 MPa)
 Operating pressure: 2+7 (0,20+0,70 MPa)
 Response time: 50 msec
 Weight: 0,300 Kg

Codici di ordinazione Order codes

	CODE	REFERENCE
	1304253001	VP 1/2" 30 3 PN PM NC M
	1304253002	VP 1/2" 30 3 PN PM NO M

Valvole a comando pneumatico 3/2 NC-NO 3/2 NC-NO Single pneumatic pilot valves



Dati Tecnici

Tipo di connessione: G1/2"
 Diametro nominale: 8 mm
 Portata di riferimento (P=6 Bar - $\Delta p=1$ Bar): 2700 NI/min
 Pressione d'esercizio: 0+10 Bar (0+1,00 MPa)
 Pressione di azionamento: 2+7 (0,20+0,70 MPa)
 Tempo di risposta: 50 msec
 Peso: 0,321 Kg

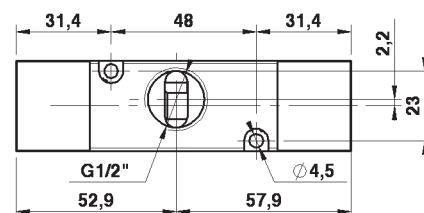
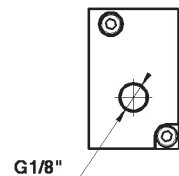
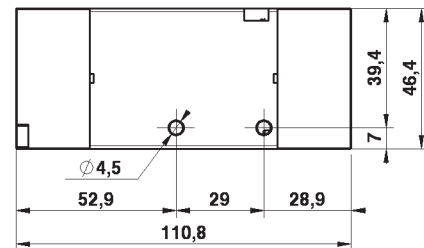
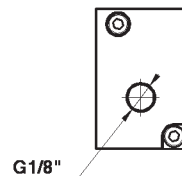
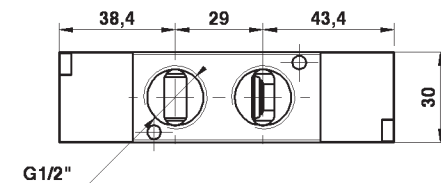
Technical data

Connection size: G1/4"
 Effective orifice: 5 mm
 Reference flow rate (P=6 Bar - $\Delta p=1$ Bar): 2700 NI/min
 Working pressure: 0+10 Bar (0+1,00 MPa)
 Operating pressure: 2+7 (0,20+0,70 MPa)
 Response time: 50 msec
 Weight: 0,321 Kg

Codici di ordinazione Order codes

	CODE	REFERENCE
	1304253003	VP 1/2" 30 3 PN BS OO M

Valvola a doppio comando pneumatico 3/2 bistabile 3/2 Double pneumatic pilot valve



Valvole a comando pneumatico Pneumatically operated valves

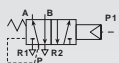
Dati Tecnici

Tipo di connessione: G1/2"
 Diametro nominale: 8 mm
 Portata di riferimento (P=6 Bar - $\Delta p=1$ Bar): 2700 NI/min
 Pressione d'esercizio: 0+10 Bar (0+1,00 MPa)
 Pressione di azionamento: 2+7 (0,20+0,70 MPa)
 Tempo di risposta: 50 msec
 Peso: 0,361 Kg

Technical data

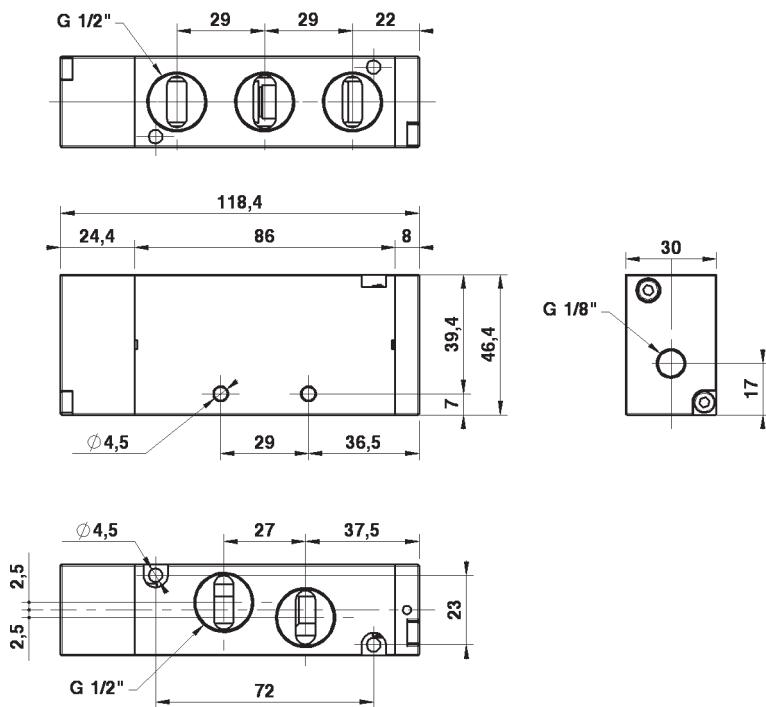
Connection size: G1/4"
 Effective orifice: 5 mm
 Reference flow rate (P=6 Bar - $\Delta p=1$ Bar): 2700 NI/min
 Working pressure: 0+10 Bar (0+1,00 MPa)
 Operating pressure: 2+7 (0,20+0,70 MPa)
 Response time: 50 msec
 Weight: 0,361 Kg

Codici di ordinazione Order codes



CODE	REFERENCE
1304255001	VP 1/2" 30 5 PN PM OO M

Valvola a comando pneumatico 5/2 5/2 Single pneumatic pilot valve



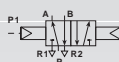
Dati Tecnici

Tipo di connessione: G1/2"
 Diametro nominale: 8 mm
 Portata di riferimento (P=6 Bar - $\Delta p=1$ Bar): 2700 NI/min
 Pressione d'esercizio: 0+10 Bar (0+1,00 MPa)
 Pressione di azionamento: 2+7 (0,20+0,70 MPa)
 Tempo di risposta: 50 msec
 Peso: 0,381 Kg

Technical data

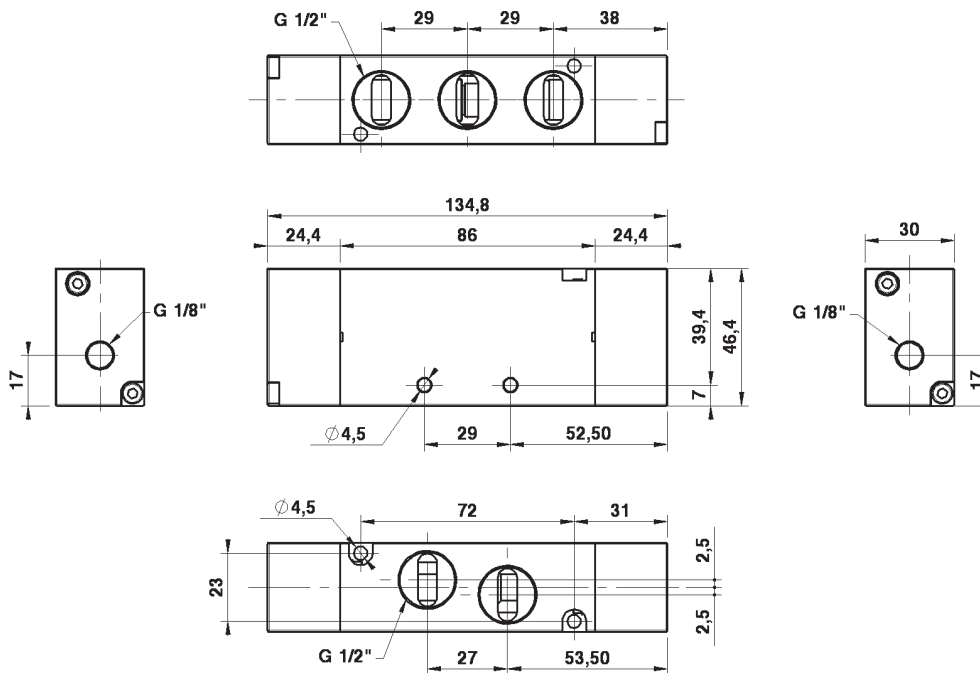
Connection size: G1/4"
 Effective orifice: 5 mm
 Reference flow rate (P=6 Bar - $\Delta p=1$ Bar): 2700 NI/min
 Working pressure: 0+10 Bar (0+1,00 MPa)
 Operating pressure: 2+7 (0,20+0,70 MPa)
 Response time: 50 msec
 Weight: 0,381 Kg

Codici di ordinazione Order codes



CODE	REFERENCE
1304255002	VP 1/2" 30 5 PN BS OO M

Valvola a doppio comando pneumatico 5/2 bistabile 5/2 Double pneumatic pilot valve



Valvole a comando pneumatico e manuale Pneumatically and manually operated valves

Dati Tecnici

Tipo di connessione: G1/2"
 Diametro nominale: 8 mm
 Portata di riferimento (P=6 Bar - Δp=1 Bar): 2700 NI/min
 Pressione d'esercizio: 0÷10 Bar (0÷1,00 MPa)
 Pressione di azionamento: 2÷7 (0,20÷0,70 MPa)
 Tempo di risposta: 50 msec
 Peso: 0,643 Kg

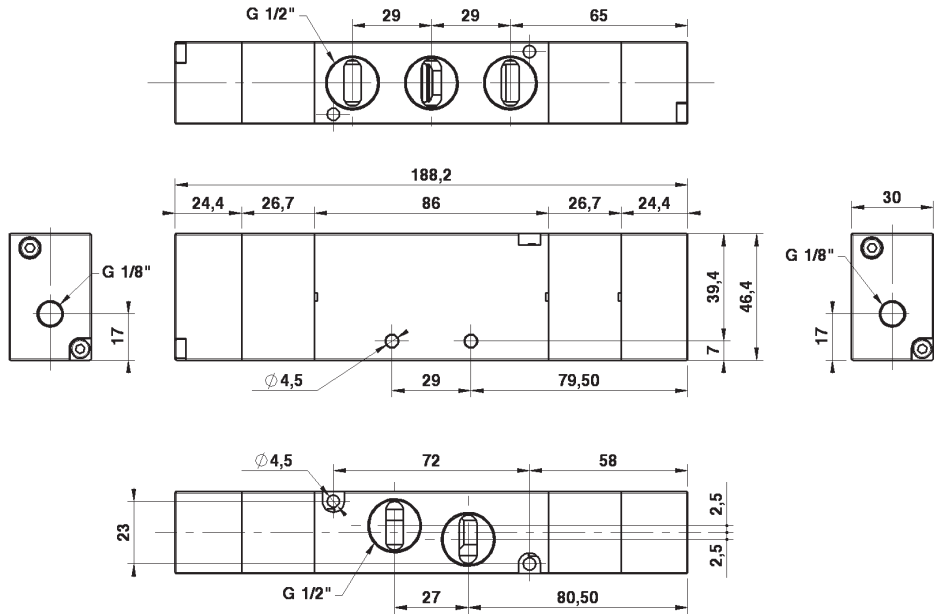
Technical data

Connection size: G1/2"
 Effective orifice: 8 mm
 Reference flow rate (P=6 Bar - Δp=1 Bar): 2700 NI/min
 Working pressure: 0÷10 Bar (0÷1,00 MPa)
 Operating pressure: 2÷7 (0,20÷0,70 MPa)
 Response time: 50 msec
 Weight: 0,643 Kg

Codici di ordinazione Order codes

	CODE	REFERENCE
	1304256001	VP 1/2" 30 6 PN RC CC M
	1304256002	VP 1/2" 30 6 PN RC CA M
	1304256003	VP 1/2" 30 6 PN RC CP M

Valvole a doppio comando pneumatico 5/3 5/3 Double pneumatic pilot valves



Dati Tecnici

Tipo di connessione: G1/2"
 Pressione d'esercizio: 0÷10 Bar (0÷1,00 MPa)

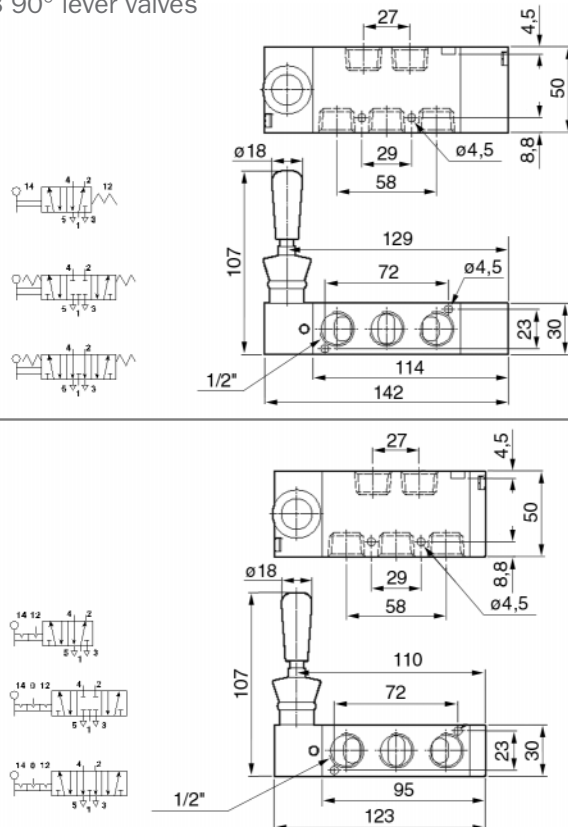
Technical data

Connection size: G1/2"
 Working pressure: 0÷10 Bar (0÷1,00 MPa)

Codici di ordinazione Order codes

	CODE	REFERENCE
	1304355005	VM 1/2" 30 5 L9 ML OO M
	1304356010	VM 1/2" 30 6 L9 RC CC M
	1304356011	VM 1/2" 30 6 L9 RC CA M
	1304355006	VM 1/2" 30 5 L9 BS OO M
	1304356007	VM 1/2" 30 6 L9 ST CC M
	1304356008	VM 1/2" 30 6 L9 ST CA M

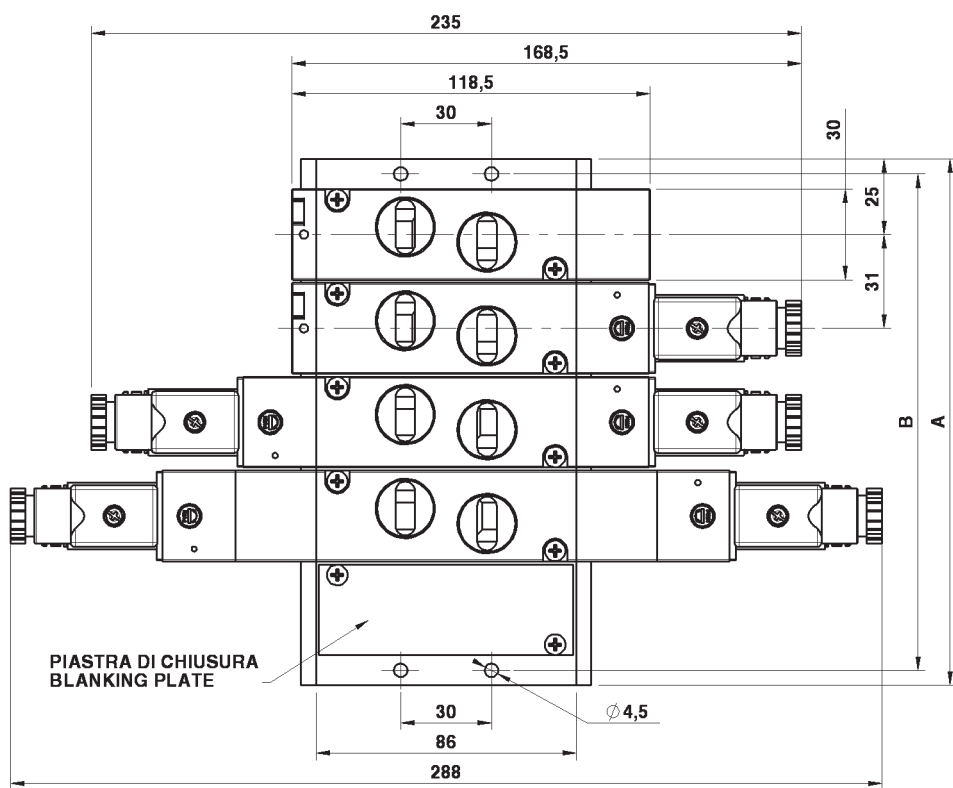
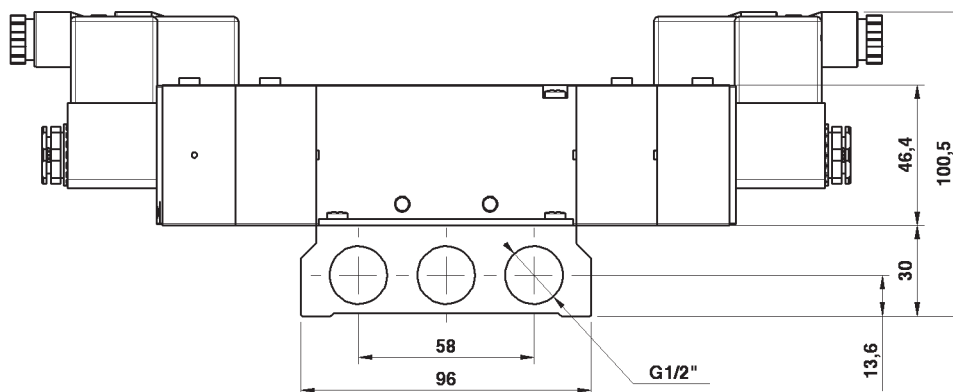
Valvola a leva 90° 5/2 - 5/3 5/2 - 5/3 90° lever valves



Line

130 1/2"

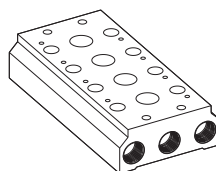
Sottobase per valvole 1/2" 1/2" Valves manifold



Dimensioni
Dimensions

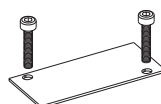
N° of stations	A	B
2	81	71
3	112	102
4	143	133
5	174	164
6	205	195
7	236	226
8	267	257
9	298	288
10	329	319

Sottobase
Manifold



CODICE-CODE	REF.	LINE
1345A00002	STB 30 2 POS BSP	130 1/2"
1345A00003	STB 30 3 POS BSP	130 1/2"
1345A00004	STB 30 4 POS BSP	130 1/2"
1345A00005	STB 30 5 POS BSP	130 1/2"
1345A00006	STB 30 6 POS BSP	130 1/2"
1345A00007	STB 30 7 POS BSP	130 1/2"
1345A00008	STB 30 8 POS BSP	130 1/2"
1345A00009	STB 30 9 POS BSP	130 1/2"
1345A00010	STB 30 10 POS BSP	130 1/2"

Kit piastra di chiusura
Blanking plate kit



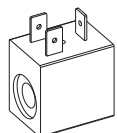
CODICE-CODE	REF.	LINE
1345A00013	KIT PIASTRA DI CHIUSURA BLANKING PLATE	130 1/2"

Bobine e connettori Coils and connectors

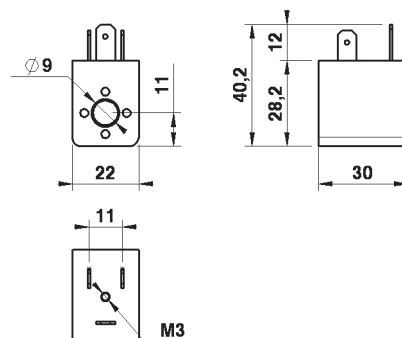
Dati Tecnici - Technical Data

Tensione - Voltage: 24V DC, 24V AC, 110V AC, 220V AC
 Tolleranza di tensione - Voltage tolerance: $\pm 10\%$
 Assorbimento - Power consumption: AC=5VA DC=3,0W
 Inserimento - Duty cycle: ED 100%
 Protezione con connettore - Protection with connector:
 IP 65 EN 60529

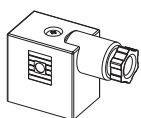
Bobina 22mm 22mm Coil



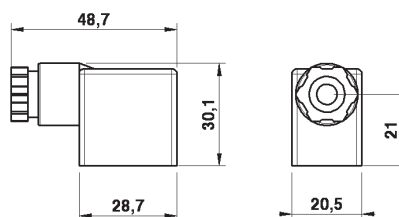
CODE	REF.	LINE
A50.26.00018	BOBINA (COIL) DC12V	120-125-127-130
A50.26.00006	BOBINA (COIL) DC24V	120-125-127-130
A50.26.00007	BOBINA (COIL) AC24V 50/60HZ	120-125-127-130
A50.26.00008	BOBINA (COIL) AC110V 50/60HZ	120-125-127-130
A50.26.00009	BOBINA (COIL) AC220V 50/60HZ	120-125-127-130



Connettore Connector



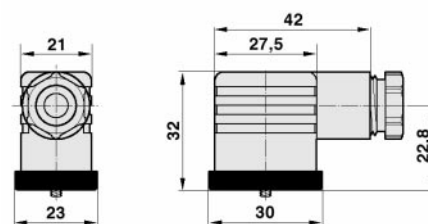
CODICE-CODE	REF.	LINE
A50.26.00010	CONNECTOR SP. 22 mm	120 EV 1/8"



Connettori luminosi 22mm 22mm LED connectors



CODE	REF.	LINE
A502600026	CONNETTORE LUMINOSO 22mm 24V 22mm LED CONNECTOR 24V	120 EV 1/8" 130 EV 1/4"-1/2"
A502600027	CONNETTORE LUMINOSO 22mm 115V 22mm LED CONNECTOR 115V	120 EV 1/8" 130 EV 1/4"-1/2"
A502600028	CONNETTORE LUMINOSO 22mm 230V 22mm LED CONNECTOR 230V	120 EV 1/8" 130 EV 1/4"-1/2"



Connettori luminosi 22mm cablati 22mm Cabled LED connectors



CODE	REF.	LENGHT	LINE
A502600029	CONNETTORE CABLATO 22mm 24V 22mm CABLED CONNECTOR 24V	1 mt	120 EV 1/8" 130 EV 1/4"-1/2"
A502600030	CONNETTORE CABLATO 22mm 115V 22mm CABLED CONNECTOR 115V	1 mt	120 EV 1/8" 130 EV 1/4"-1/2"
A502600031	CONNETTORE CABLATO 22mm 230V 22mm CABLED CONNECTOR 230V	1 mt	120 EV 1/8" 130 EV 1/4"-1/2"

