

Line

120 1/8"

Valvole taglia 22 mm Valves size 22 mm



Guida alle referenze Guide to references

ME 1/8" 22 3 PU ML NC P

Prodotto Product

- EV = Valvole Elettropneum.
Solenoid valves
- ME** = Valvole meccaniche
Mechanical valves
- VM = Valvole manuali
Manual valves
- VP = Valvole pneumatiche
Pneumatic valves

Connessione Connection

1/8" = G1/8"

Taglia Body width

22 = 22 mm

Funzione Function

- 3 = 3/2
- 5 = 5/2
- 6 = 5/3

Azionamento Operation

- PU** = Puntale - Pushrod
- PP = Puntale passa-parete - Thru-wall pushrod
- LT = Leva tasto - Taste lever
- RL = Leva rullo - Roller lever
- RU = Leva rullo unidirezionale - Unidirectional roller lever
- PB = Per comandi a pannello - For panel mounting actuators
- PS = Puntale servopilotato - Sensible pushrod
- PO = Puntale passa parete servopilotato
Sensible through wall pushrod
- LS = Leva tasto servopilotata - Sensible taste lever
- RS = Leva rullo servopilotata - Sensible roller lever
- RO = Leva rullo unidirezionale servopilotata
Sensible unidirectional roller lever
- AN = Antenna - Whisker
- TA = Tiretto agganciato - Detented push-pull
- TS = Tiretto sganciato - Push-pull
- LV = Leva assiale - Axial lever
- L9 = Leva 90° - 90° Lever
- PN = Pneumatico - Pneumatic
- SL = Elettropneumatico - Solenoid
- SA = Elettropneumatico asservito M5
Assisted solenoid with M5
- AU = Elettropneumatico asservito raccordo automatico
Assisted solenoid with push-in fitting
- RLC = Leva rullo con cuscinetto a sfere
Roller lever with ball bearing
- RUC = Leva rullo unidirezionale con cuscinetto a sfere
Unidirectional roller lever with ball bearing

Materiale Material

P = Plastica
Plastic

Opzione Option

- NC** = Normalmente chiusa
Normally closed
- NO** = Normalmente aperta
Normally opened
- CC** = Centri chiusi
Closed centres
- CA** = Centri aperti
Opened centres
- CP** = Centri in pressione
Pressure centres
- 00 = 5/2

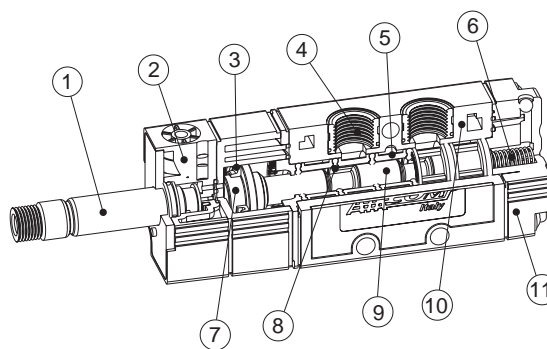
Ritorno Return

- ML** = Molla
Spring
- PM = Pneumo-meccanico
Pilot
- BS = Bistabile
Bistable
- ST = Stabile su 3 posizioni
Stable on 3 positions
- RC = Ritorno al centro
Return to centre
- MP = Molla pneumatica
Pneumatic spring
- DF = Differenziale
Differential

Le valvole in tecnopolimero a spola bilanciata della Linea 120 trovano largo impiego in numerose applicazioni industriali, grazie alla loro affidabilità e versatilità d'impiego. L'elevata standardizzazione del prodotto consente una grande completezza di gamma, che offre in diverse versioni, valvole manuali, meccaniche, pneumatiche ed elettropneumatiche.

Line 120 includes balanced spool valves made from technopolymer that are largely used for several industrial applications, thanks to their reliability and utilizing flexibility. The product high standardization allows a remarkable completeness of this range, offering manually, mechanically, pneumatically operated valves and solenoid valves in different models.

Materiali impiegati Used materials



- ① OPERATORE: Ottone, Acciaio INOX
- ② CORPO OPERATORE: POM
- ③ GUARNIZIONE: NBR
- ④ INSERTI: Ottone OT 58
- ⑤ DISTANZIALI: Tecno polymer
- ⑥ MOLLA: Acciaio INOX
- ⑦ PISTONE DI AZIONAMENTO: POM
- ⑧ GUARNIZIONI: NBR
- ⑨ SPOLA: Alluminio Nichelato
- ⑩ FONDELLO: POM
- ⑪ CORPO VALVOLA: Tecno polimero

- ① OPERATOR: Brass, Stainless steel
- ② OPERATOR BODY: POM
- ③ SEAL: NBR Rubber
- ④ INSERTS: OT 58 Brass
- ⑤ SPACING BAR: Tecno polymer
- ⑥ SPRING: Stainless steel
- ⑦ PISTON ROD: POM
- ⑧ SEALS: NBR Rubber
- ⑨ SPOOL: Nickel plated Aluminium
- ⑩ BASE COMAND: POM
- ⑪ VALVE BODY: Tecno polymer

Dati Tecnici

Costruzione: Valvole a spola, 3/2 - 5/2 - 5/3
 Fluido: Aria filtrata con o senza lubrificazione
 Fissaggio: Mediante fori passanti sul corpo, in qualsiasi posizione
 Tipo di connessione: G1/8"
 Diametro nominale: 5 mm
 Range di temperatura: -5+50°C (23+122°F)
 Portata di riferimento (P=6 Bar - Δp=1 Bar): 490 NI/min

Technical data

Construction: 3/2 - 5/2 - 5/3 spool valves
 Fluid: Filtered air with or without lubrication
 Installation: Through holes in valve body, in any position
 Connection type: G1/8"
 Effective orifice: 5 mm
 Temperature range: -5+50°C (23+122°F)
 Reference flow rate (P=6 Bar - Δp=1 Bar): 490 NI/min

120 EV 1/8"

Valvole a comando elettro-pneumatico Solenoid Valves

Dati Tecnici

Pressione d'esercizio: 1+10 Bar (0,10+1,00 MPa)
Tensione: 24V DC, 24V AC, 110V AC, 220V AC
Grado di protezione con connettore: IP 65 EN 60529
Tipo di azionamento manuale: Monostabile
Peso: 0,080 Kg
LA BOBINA VIENE FORNITA SEPARATAMENTE (PAG.27)

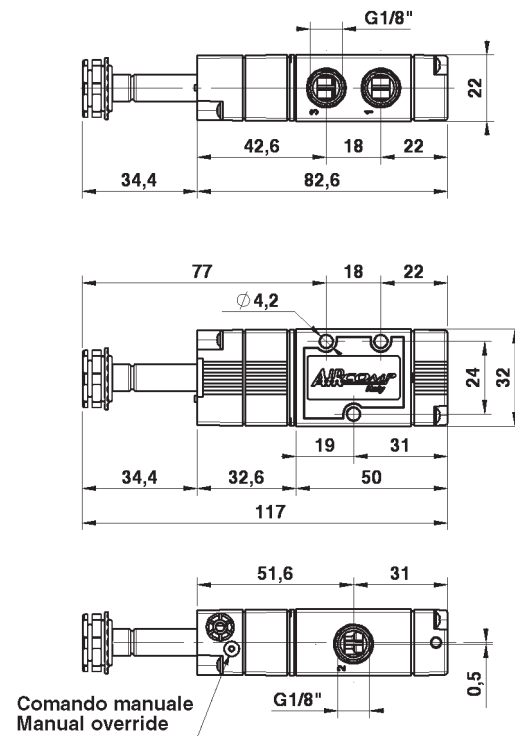
Technical data

Working pressure: 1+10 Bar (0,10+1,00 MPa)
Voltage: 24V DC, 24V AC, 110V AC, 220V AC
Protection with connector: IP 65 EN 60529
Manual override: Monostable
Weight: 0,080 Kg
COIL IS SUPPLIED SEPARATELY (PAGE 27)

Codici di ordinazione Order codes

	CODE	REF.
	1202123001	EV 1/8" 22 3 SL PM NC P
	1202123002	EV 1/8" 22 3 SL PM NO P

Valvole elettro-pneumatiche 3/2 NC-NO 3/2 NC-NO Single solenoid valves



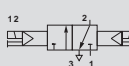
Dati Tecnici

Pressione d'esercizio: 0,5+10 Bar (0,05+1,00 MPa)
Tensione: 24V DC, 24V AC, 110V AC, 220V AC
Grado di protezione con connettore: IP 65 EN 60529
Tipo di azionamento manuale: Monostabile
Peso: 0,102 Kg
LE BOBINE VENGONO FORNITE SEPARATAMENTE (PAG.27)

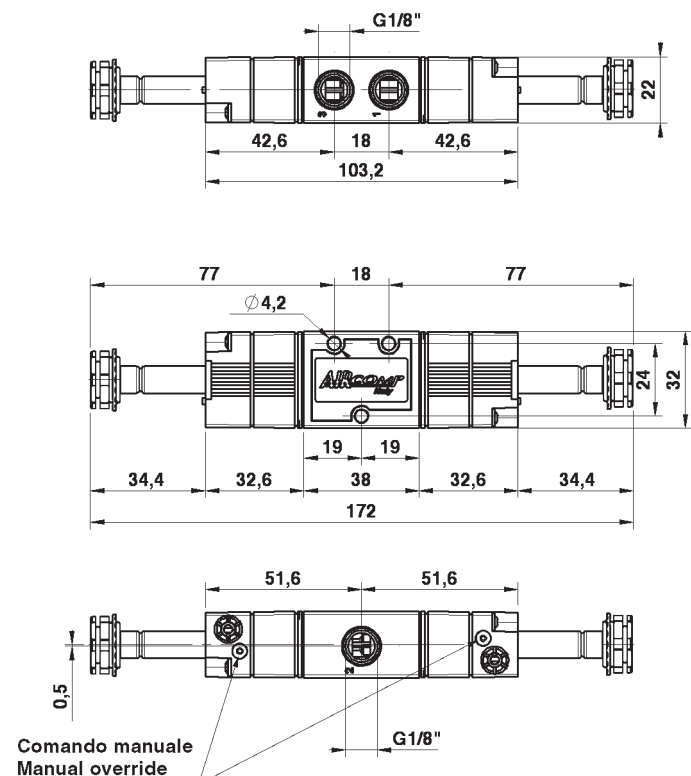
Technical data

Working pressure: 0,5+10 Bar (0,05+1,00 MPa)
Voltage: 24V DC, 24V AC, 110V AC, 220V AC
Protection with connector: IP 65 EN 60529
Manual override: Monostable
Weight: 0,102 Kg
COILS ARE SUPPLIED SEPARATELY (PAGE 27)

Codici di ordinazione Order codes

	CODE	REF.
	1202123003	EV 1/8" 22 3 SL BS OO P

Valvola elettro-pneumatica 3/2 bistabile 3/2 Double solenoid valve



120 EV 1/8"

Valvole a comando elettro-pneumatico Solenoid Valves

Dati Tecnici

Pressione d'esercizio: 0+10 Bar (0+1,00 MPa)
 Pressione di azionamento
 (alimentazione separata): 1+10 Bar (0,10+1,00 MPa)
 Tensione: 24V DC, 24V AC, 110V AC, 220V AC
 Grado di protezione con connettore: IP 65 EN 60529
 Tipo di azionamento manuale: Monostabile
 Peso: 0,081 Kg
 LA BOBINA VIENE FORNITA SEPARATAMENTE (PAG.27)

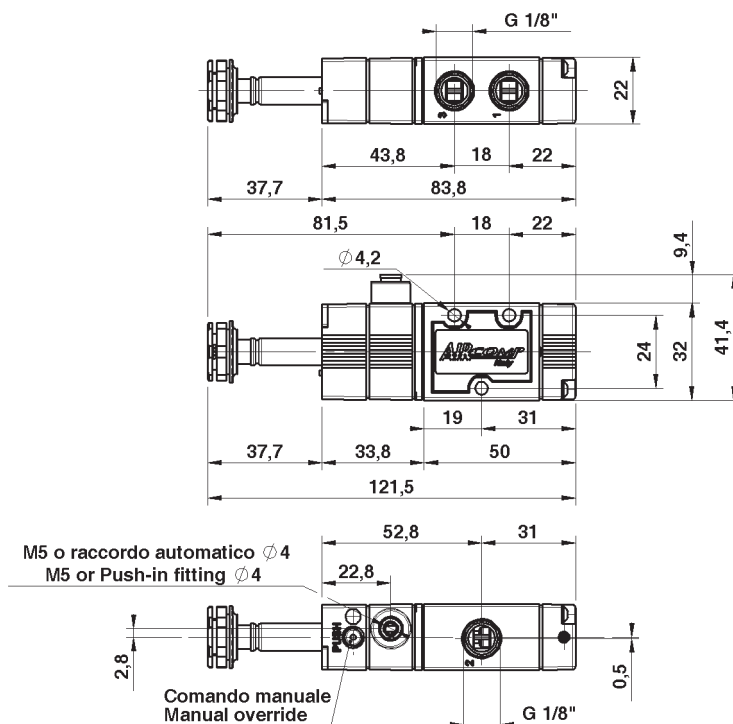
Technical data

Working pressure: 0+10 Bar (0+1,00 MPa)
 Actuating pressure
 (separate air supply): 1+10 Bar (0,10+1,00 MPa)
 Voltage: 24V DC, 24V AC, 110V AC, 220V AC
 Protection with connector: IP 65 EN 60529
 Manual override: Monostable
 Weight: 0,081 Kg
 COIL IS SUPPLIED SEPARATELY (PAGE 27)

Codici di ordinazione Order codes

	CODE	REF.
	1202123004	EV 1/8" 22 3 SA PM NC P
	1202123007	EV 1/8" 22 3 AU PM NC P
	1202123005	EV 1/8" 22 3 SA PM NO P
	1202123008	EV 1/8" 22 3 AU PM NO P

Valvole elettro-pneumatiche 3/2 NC-NO, alimentazione separata
 Pilot assisted, 3/2 NC-NO Single solenoid valves



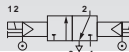
Dati Tecnici

Pressione d'esercizio: 0+10 Bar (0+1,00 MPa)
 Pressione di azionamento
 (alimentazione separata): 0,5+10 Bar (0,05+1,00 MPa)
 Tensione: 24V DC, 24V AC, 110V AC, 220V AC
 Grado di protezione con connettore: IP 65 EN 60529
 Tipo di azionamento manuale: Monostabile
 Peso: 0,105 Kg
 LE BOBINE VENGONO FORNITE SEPARATAMENTE (PAG.27)

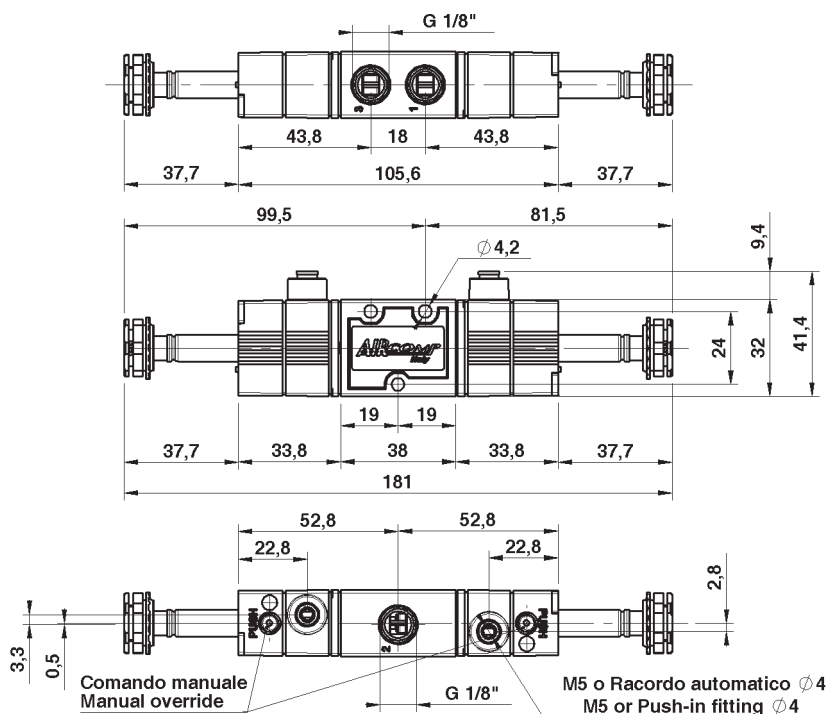
Technical data

Working pressure: 0+10 Bar (0+1,00 MPa)
 Actuating pressure
 (separate air supply): 0,5+10 Bar (0,05+1,00 MPa)
 Voltage: 24V DC, 24V AC, 110V AC, 220V AC
 Protection with connector: IP 65 EN 60529
 Manual override: Monostable
 Weight: 0,105 Kg
 COILS ARE SUPPLIED SEPARATELY (PAGE 27)

Codici di ordinazione Order codes

	CODE	REF.
	1202123006	EV 1/8" 22 3 SA BS OO P
	1202123009	EV 1/8" 22 3 AU BS OO P

Valvole elettro-pneumatiche 3/2 bistabili, alimentazione separata
 Pilot assisted 3/2 Double solenoid valves



Dati Tecnici

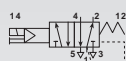
Pressione d'esercizio: 1+10 Bar (0,10+1,00 MPa)
Tensione: 24V DC, 24V AC, 110V AC, 220V AC
Grado di protezione con connettore: IP 65 EN 60529
Tipo di azionamento manuale: Monostabile
Peso: 0,086 Kg
LA BOBINA VIENE FORNITA SEPARATAMENTE (PAG.27)

Technical data

Working pressure: 1+10 Bar (0,10+1,00 MPa)
Voltage: 24V DC, 24V AC, 110V AC, 220V AC
Protection with connector: IP 65 EN 60529
Manual override: Monostable
Weight: 0,086 Kg
COIL IS SUPPLIED SEPARATELY (PAGE 27)

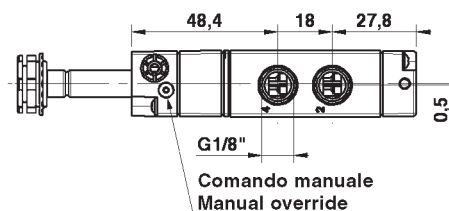
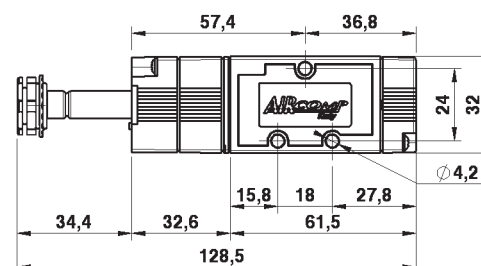
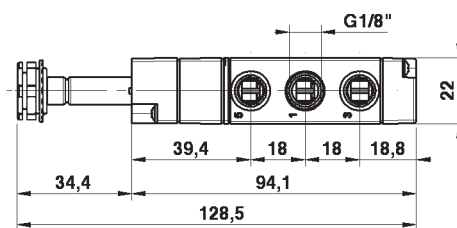
Codici di ordinazione

Order codes



CODE	REF.
1202125001	EV 1/8" 22 5 SL PM OO P

Valvola elettro-pneumatica 5/2 5/2 Single solenoid valve



Dati Tecnici

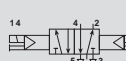
Pressione d'esercizio (5/2 - 5/3): 0+10 Bar (0+1,00 MPa)
Tensione: 24V DC, 24V AC, 110V AC, 220V AC
Grado di protezione con connettore: IP 65 EN 60529
Tipo di azionamento manuale: Monostabile
Peso: 0,116 Kg
LE BOBINE VENGONO FORNITE SEPARATAMENTE (PAG.27)

Technical data

Working pressure (5/2 - 5/3): 0+10 Bar (0+1,00 MPa)
Voltage: 24V DC, 24V AC, 110V AC, 220V AC
Protection with connector: IP 65 EN 60529
Manual override: Monostable
Weight: 0,116 Kg
COILS ARE SUPPLIED SEPARATELY (PAGE 27)

Codici di ordinazione

Order codes



CODE	REF.
1202125002	EV 1/8" 22 5 SL BS OO P



1202126001	EV 1/8" 22 6 SL RC CC P
------------	-------------------------

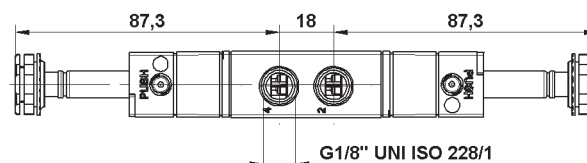
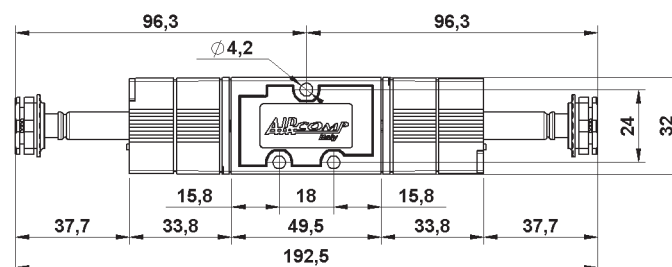
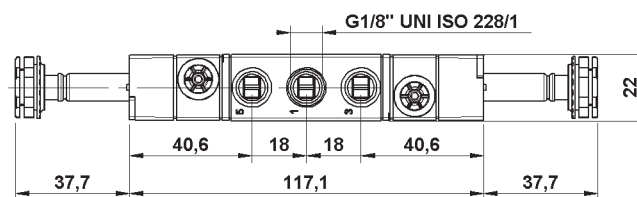


1202126002	EV 1/8" 22 6 SL RC CA P
------------	-------------------------



1202126003	EV 1/8" 22 6 SL RC CP P
------------	-------------------------

Valvole elettro-pneumatiche 5/2 - 5/3 bistabili 5/2 - 5/3 Double solenoid valves



120 EV 1/8"

Valvole a comando elettro-pneumatico Solenoid Valves

Dati Tecnici

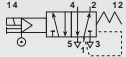
Pressione d'esercizio: 0+10 Bar (0+1,00 MPa)
 Pressione di azionamento
 (alimentazione separata): 0,5+10 Bar (0,05+1,00 MPa)
 Tensione: 24V DC, 24V AC, 110V AC, 220V AC
 Grado di protezione con connettore: IP 65 EN 60529
 Tipo di azionamento manuale: Monostabile
 Peso: 0,087 Kg
 LA BOBINA VIENE FORNITA SEPARATAMENTE (PAG.27)

Technical data

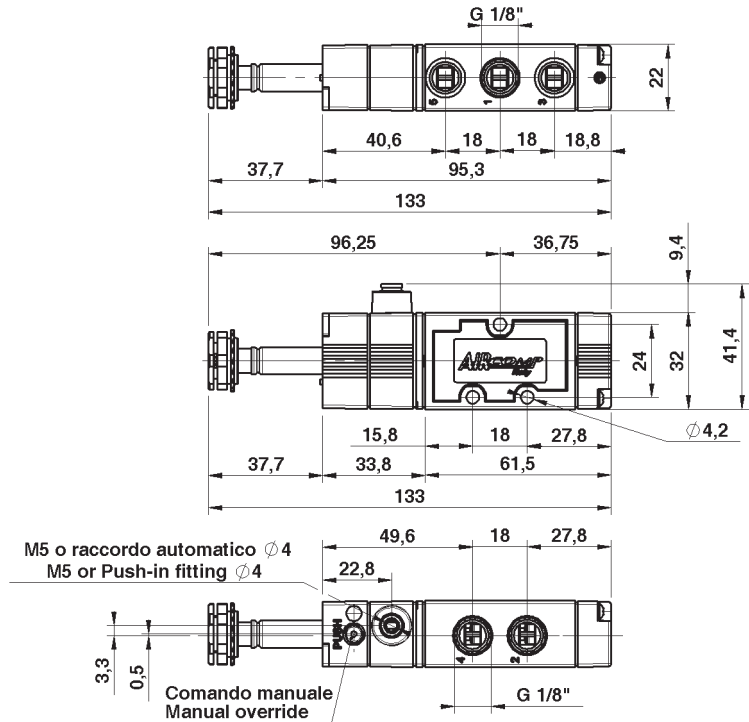
Working pressure: 0+10 Bar (0+1,00 MPa)
 Actuating pressure
 (separate air supply): 0,5+10 Bar (0,05+1,00 MPa)
 Voltage: 24V DC, 24V AC, 110V AC, 220V AC
 Protection with connector: IP 65 EN 60529
 Manual override: Monostable
 Weight: 0,087 Kg
 COIL IS SUPPLIED SEPARATELY (PAGE 27)

Codici di ordinazione Order codes

CODE	REF.
1202125003	EV 1/8" 22 5 SA PM OO P
1202125005	EV 1/8" 22 5 AU PM OO P



Valvole elettro-pneumatiche 5/2, alimentazione separata
 Pilot assisted, 5/2 single solenoid valves



Dati Tecnici

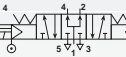
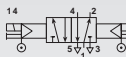
Pressione d'esercizio (5/2 - 5/3): 0+10 Bar (0+1,00 MPa)
 Pressione di azionamento (alimentazione separata)
 (5/2): 0,5+10 Bar (0,05+1,00 MPa)
 (5/3): 2,1+10 Bar (0,21+1,00 MPa)
 Tensione: 24V DC, 24V AC, 110V AC, 220V AC
 Grado di protezione con connettore: IP 65 EN 60529
 Tipo di azionamento manuale: Monostabile
 Peso: 0,118 Kg
 LE BOBINE VENGONO FORNITE SEPARATAMENTE (PAG.27)

Technical data

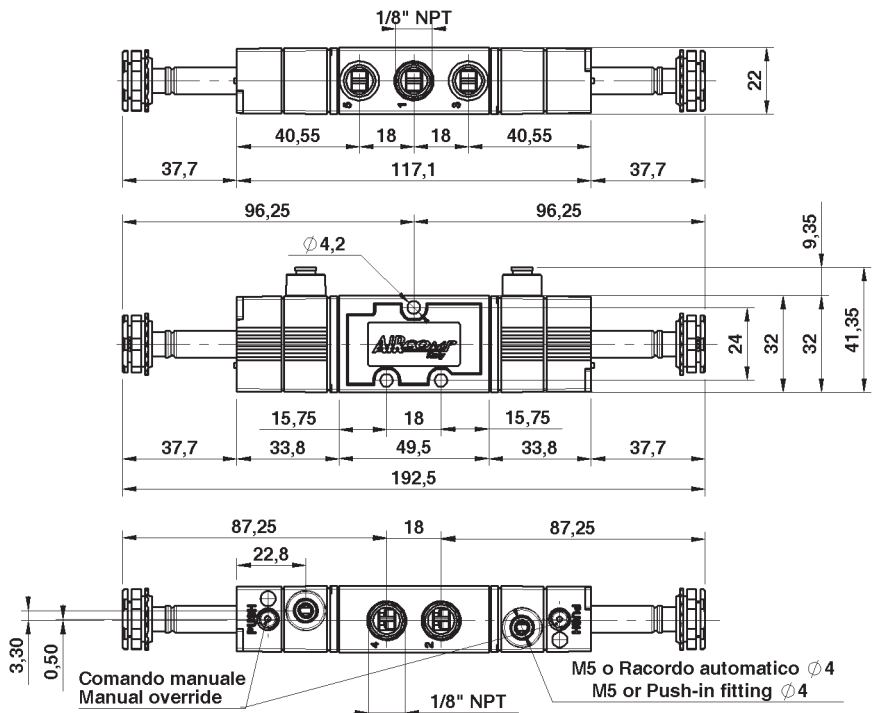
Working pressure (5/2 - 5/3): 0+10 Bar (0+1,00 MPa)
 Actuating pressure (separate air supply)
 (5/2): 0,5+10 Bar (0,05+1,00 MPa)
 (5/3): 2,1+10 Bar (0,21+1,00 MPa)
 Voltage: 24V DC, 24V AC, 110V AC, 220V AC
 Protection with connector: IP 65 EN 60529
 Manual override: Monostable
 Weight: 0,118 Kg
 COILS ARE SUPPLIED SEPARATELY (PAGE 27)

Codici di ordinazione Order codes

CODE	REF.
1202125004	EV 1/8" 22 5 SA BS OO P
1202125006	EV 1/8" 22 5 AU BS OO P
1202126004	EV 1/8" 22 6 SA RC CC P
1202126007	EV 1/8" 22 6 AU RC CC P
1202126005	EV 1/8" 22 6 SA RC CA P
1202126008	EV 1/8" 22 6 AU RC CA P
1202126006	EV 1/8" 22 6 SA RC CP P
1202126009	EV 1/8" 22 6 AU RC CP P



Valvole elettro-pneumatiche 5/2-5/3, alimentazione separata
 Pilot assisted, 5/2-5/3 Double solenoid valves



120 VP 1/8"

Valvole a comando pneumatico

Pneumatically operated Valves

Dati Tecnici

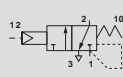
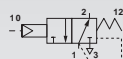
Pressione d'esercizio: 0+10 Bar (0+1,00 MPa)
 Pressione di pilotaggio: 1+10 Bar (0,10+1,00 MPa)
 Peso: 0,070 Kg

Technical data

Working pressure: 0+10 Bar (0+1,00 MPa)
 Operating pressure: 1+10 Bar (0,10+1,00 MPa)
 Weight: 0,070 Kg

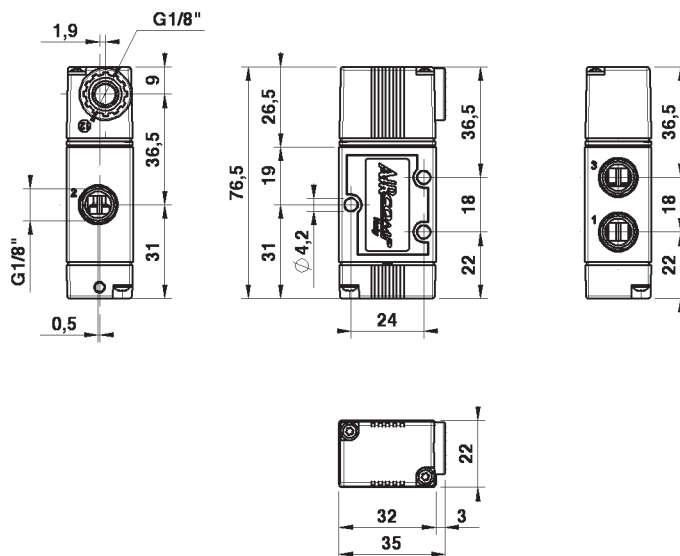
Codici di ordinazione

Order codes

	CODE	REF.
	1202223001	VP 1/8" 22 3 PN PM NC P
	1202223002	VP 1/8" 22 3 PN PM NO P

Valvole a comando pneumatico 3/2

3/2 Single pneumatic pilot valves



Dati Tecnici

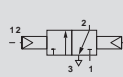
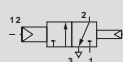
Pressione d'esercizio: 0+10 Bar (0+1,00 MPa)
 Pressione di pilotaggio: 0,5+10 Bar (0,05+1,00 MPa)
 Peso: 0,095 Kg

Technical data

Working pressure: 0+10 Bar (0+1,00 MPa)
 Operating pressure: 0,5+10 Bar (0,05+1,00 MPa)
 Weight: 0,095 Kg

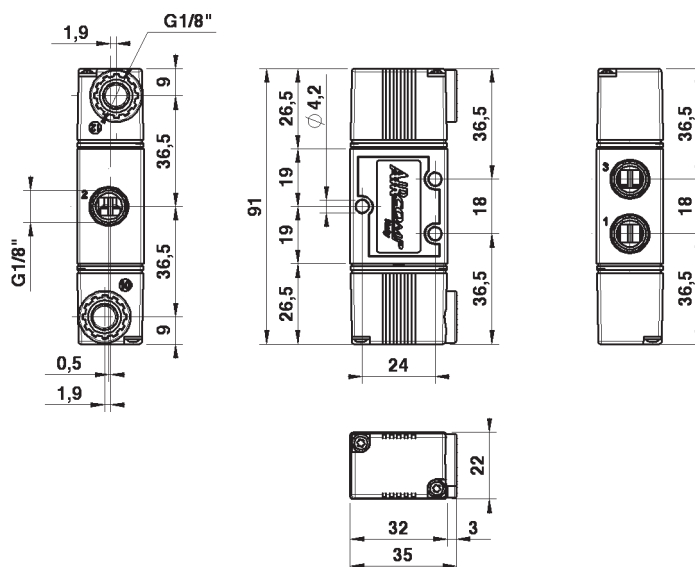
Codici di ordinazione

Order codes

	CODE	REF.
	1202223003	VP 1/8" 22 3 PN BS OO P
	1202223004	VP 1/8" 22 3 PN DF OO P

Valvole a doppio comando pneumatico 3/2 bistabili

3/2 Double pneumatic pilot valves



Valvole a comando pneumatico Pneumatically operated Valves

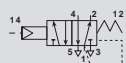
Dati Tecnici

Pressione d'esercizio: 0+10 Bar (0+1,00 MPa)
Pressione di pilotaggio: 1+10 Bar (0,10+1,00 MPa)
Peso: 0,077 Kg

Technical data

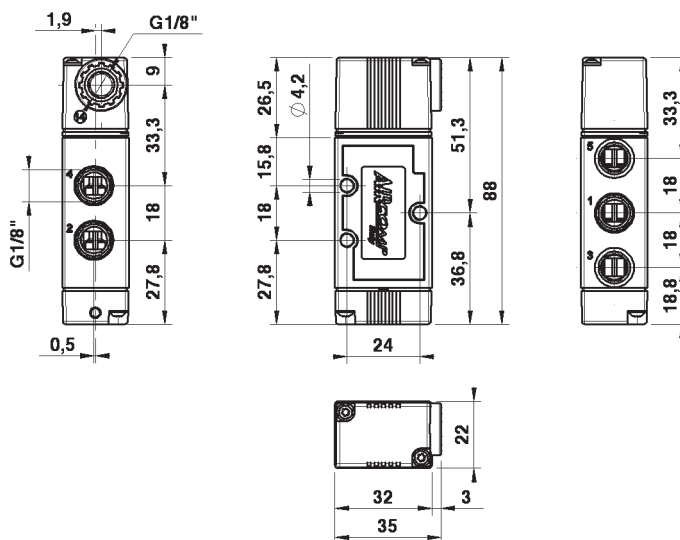
Working pressure: 0+10 Bar (0+1,00 MPa)
Operating pressure: 1+10 Bar (0,10+1,00 MPa)
Weight: 0,077 Kg

Codici di ordinazione Order codes



CODE	REF.
1202225001	VP 1/8" 22 5 PN PM OO P

Valvola a comando pneumatico 5/2 5/2 Single pneumatic pilot valve



Dati Tecnici

Pressione d'esercizio: 0+10 Bar (0+1,00 MPa)
Pressione di pilotaggio (5/2): 0,5+10 Bar (0,05+1,00 MPa)
(5/3): 2,1+10 Bar (0,21+1,00 MPa)
Peso: 0,101 Kg

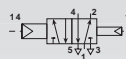
Technical data

Working pressure: 0+10 Bar (0+1,00 MPa)
Operating pressure (5/2): 0,5+10 Bar (0,05+1,00 MPa)
(5/3): 2,1+10 Bar (0,21+1,00 MPa)
Weight: 0,101 Kg

Codici di ordinazione Order codes



CODE	REF.
1202225002	VP 1/8" 22 5 PN BS OO P



1202225003	VP 1/8" 22 5 PN DF OO P
------------	-------------------------



1202226001	VP 1/8" 22 6 PN RC CC P
------------	-------------------------

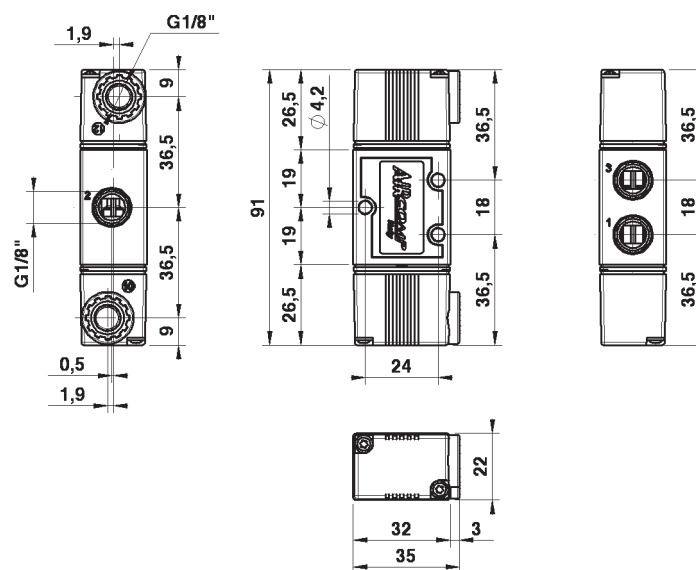


1202226002	VP 1/8" 22 6 PN RC CA P
------------	-------------------------



1202226003	VP 1/8" 22 6 PN RC CP P
------------	-------------------------

Valvole a doppio comando pneumatico 5/2-5/3 bistabili 5/2-5/3 Double pneumatic pilot valves



Dati Tecnici

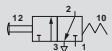
Pressione d'esercizio: 0+10 Bar (0+1,00 MPa)
Peso: 0,093 Kg

Technical data

Working pressure: 0+10 Bar (0+1,00 MPa)
Weight: 0,093 Kg

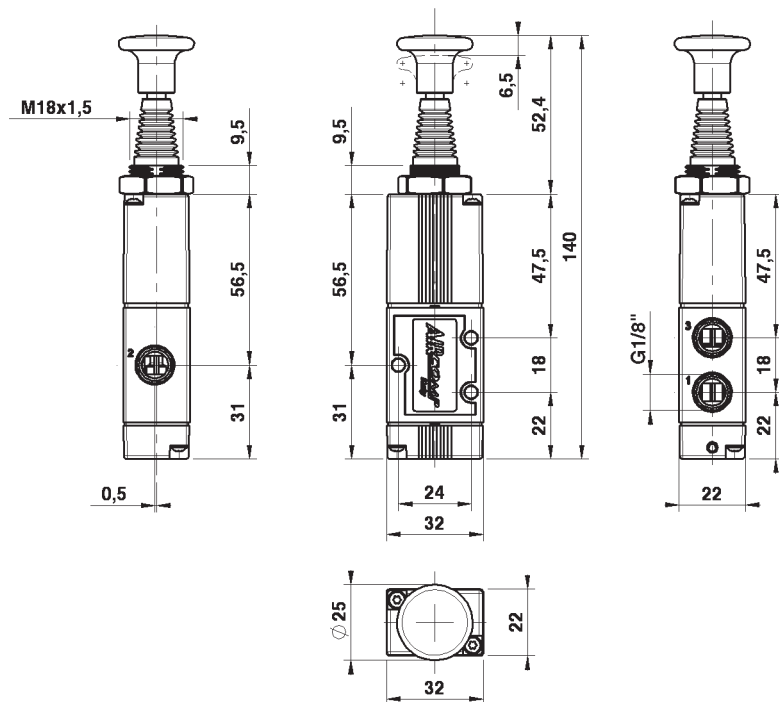
Codici di ordinazione Order codes

CODE	REF.
1202323001	VM 1/8" 22 3 TA ML NC P
1202323002	VM 1/8" 22 3 TA BS OO P



Valvole a tiretto 3/2

3/2 Detented push-pull operated valves



Dati Tecnici

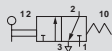
Pressione d'esercizio: 0+10 Bar (0+1,00 MPa)
Peso: 0,094 Kg

Technical data

Working pressure: 0+10 Bar (0+1,00 MPa)
Weight: 0,094 Kg

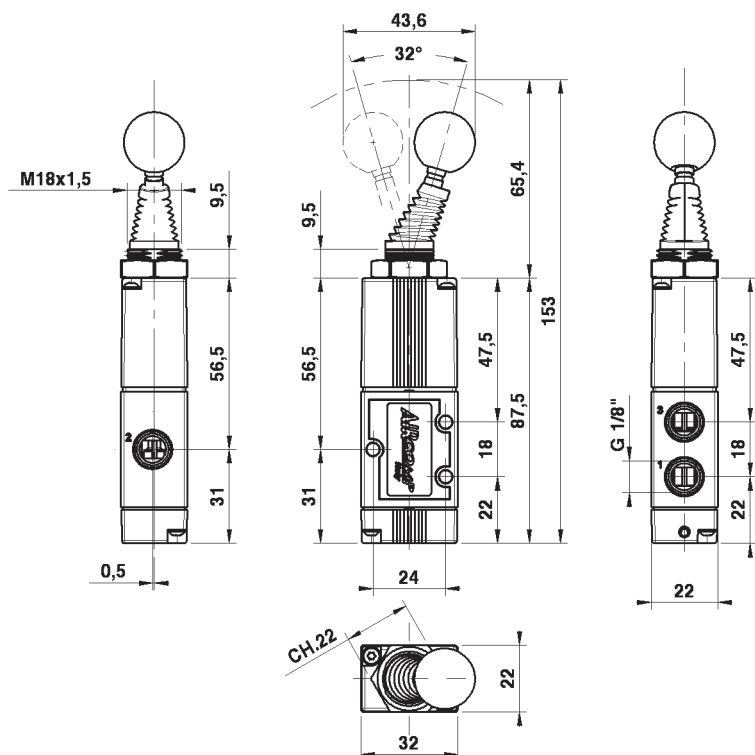
Codici di ordinazione Order codes

CODE	REF.
1202323004	VM 1/8" 22 3 LV ML NC P
1202323005	VM 1/8" 22 3 LV BS OO P



Valvole a leva assiale 3/2

3/2 Axial lever valves



Dati Tecnici

Pressione d'esercizio: 0+10 Bar (0+1,00 MPa)
Peso: 0,091 Kg

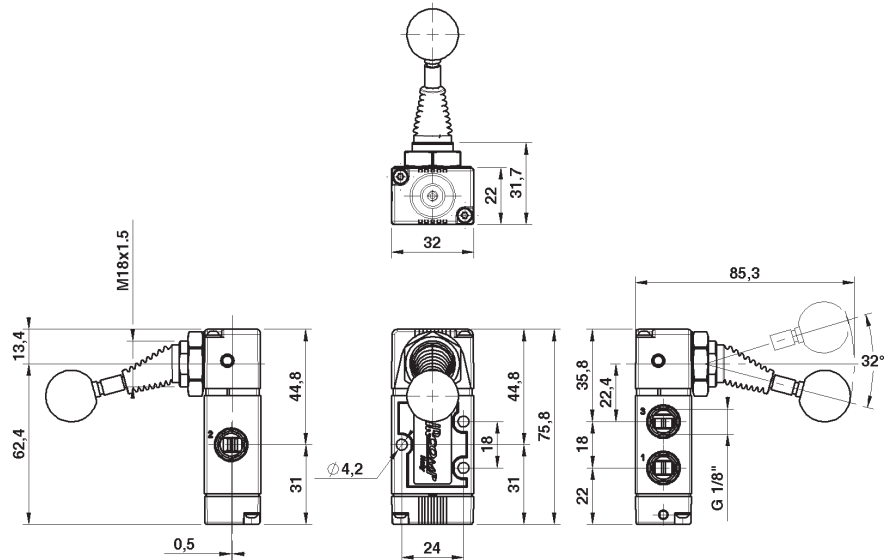
Technical data

Working pressure: 0+10 Bar (0+1,00 MPa)
Weight: 0,091 Kg

Codici di ordinazione Order codes

	CODE	REF.
	1202323006	VM 1/8" 22 3 L9 ML NC P
	1202323007	VM 1/8" 22 3 L9 BS OO P

Valvole a leva 90° 3/2
3/2 90° Lever valves




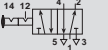
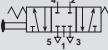

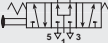
Dati Tecnici

Pressione d'esercizio: 0+10 Bar (0+1,00 MPa)
Peso: 0,100 Kg

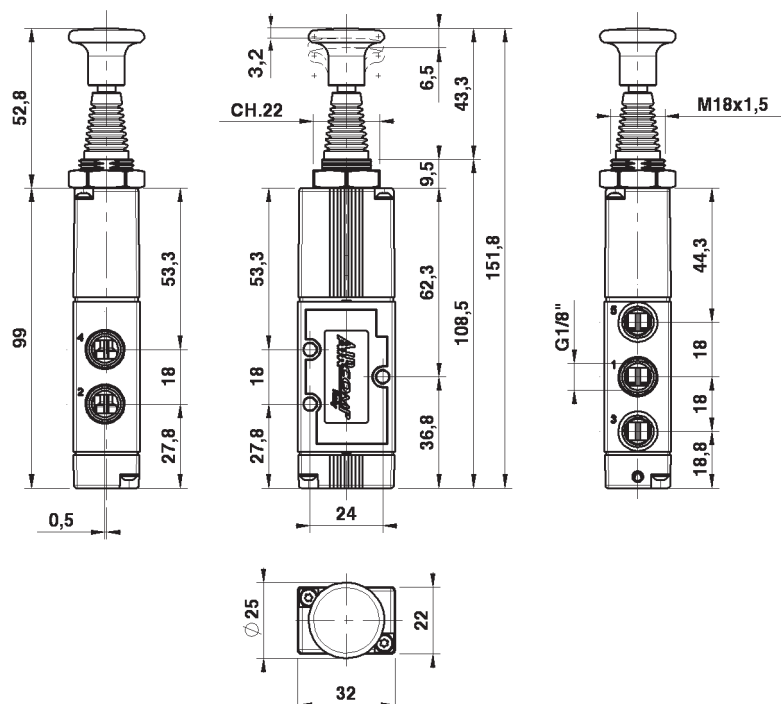
Technical data

Working pressure: 0+10 Bar (0+1,00 MPa)
Weight: 0,100 Kg

Codici di ordinazione Order codes

	CODE	REF.
	1202325001	VM 1/8" 22 5 TA ML OO P
	1202325002	VM 1/8" 22 5 TA BS OO P
	1202326013	VM 1/8" 22 6 TA RC CC P
	1202326014	VM 1/8" 22 6 TA RC CA P
	1202326015	VM 1/8" 22 6 TA RC CP P

Valvole a taretto 5/2 - 5/3
5/2 - 5/3 Detented push-pull operated valves



Dati Tecnici

Pressione d'esercizio: 0+10 Bar (0+1,00 MPa)
Peso: 0,099 Kg

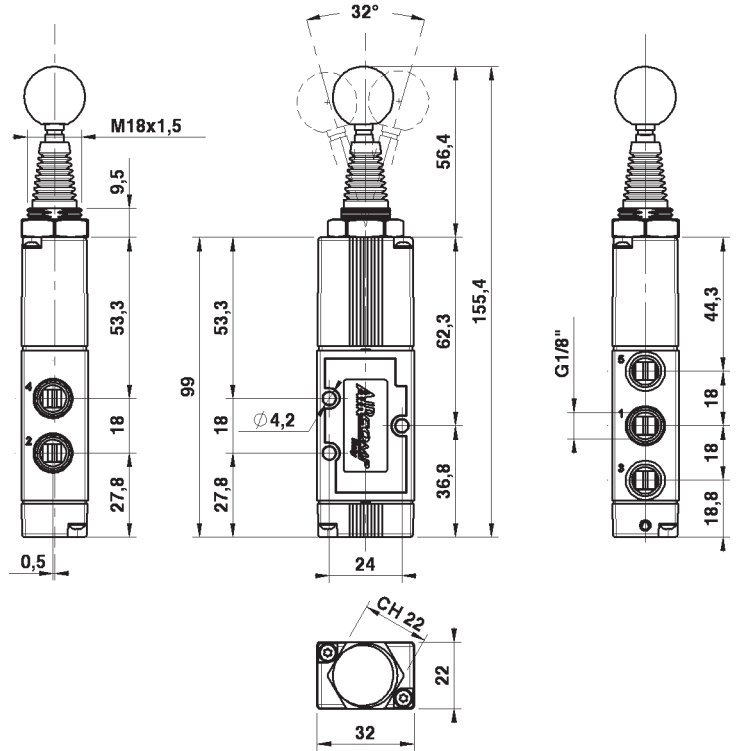
Technical data

Working pressure: 0+10 Bar (0+1,00 MPa)
Weight: 0,099 Kg

Codici di ordinazione Order codes

	CODE	REF.
	1202325003	VM 1/8" 22 5 LV ML OO P
	1202325004	VM 1/8" 22 5 LV BS OO P
	1202326001	VM 1/8" 22 6 LV ST CC P
	1202326002	VM 1/8" 22 6 LV ST CA P
	1202326003	VM 1/8" 22 6 LV ST CP P
	1202326004	VM 1/8" 22 6 LV RC CC P
	1202326005	VM 1/8" 22 6 LV RC CA P
	1202326006	VM 1/8" 22 6 LV RC CP P

Valvole a leva assiale 5/2 - 5/3 5/2 - 5/3 Axial lever valves



Dati Tecnici

Pressione d'esercizio: 0+10 Bar (0+1,00 MPa)
Peso: 0,101 Kg

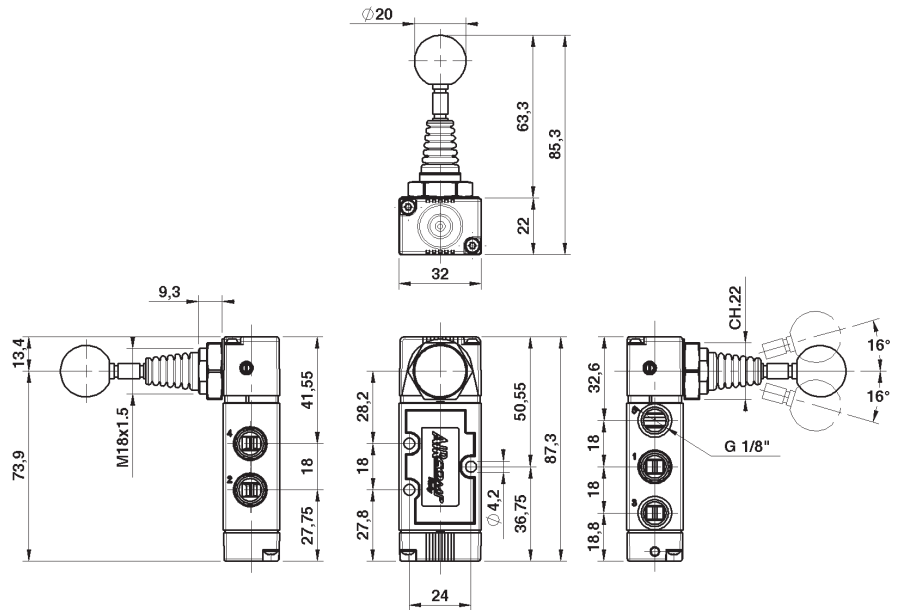
Technical data

Working pressure: 0+10 Bar (0+1,00 MPa)
Weight: 0,101 Kg

Codici di ordinazione Order codes

	CODE	REF.
	1202325005	VM 1/8" 22 5 L9 ML OO P
	1202325006	VM 1/8" 22 5 L9 BS OO P
	1202326007	VM 1/8" 22 6 L9 ST CC P
	1202326008	VM 1/8" 22 6 L9 ST CA P
	1202326009	VM 1/8" 22 6 L9 ST CP P
	1202326010	VM 1/8" 22 6 L9 RC CC P
	1202326011	VM 1/8" 22 6 L9 RC CA P
	1202326012	VM 1/8" 22 6 L9 RC CP P

Valvole a leva 90° 5/2 - 5/3 5/2 - 5/3 90° Lever valves



120 ME 1/8"

Valvole a comando meccanico

Mechanically operated Valves

Dati Tecnici

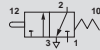
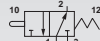
Pressione d'esercizio: 0+10 Bar (0+1,00 MPa)
 Forza d'azionamento (a 6 Bar): 39 N
 Peso: 0,060 Kg

Technical data

Working pressure: 0+10 Bar (0+1,00 MPa)
 Thrust force (6 Bar): 39 N
 Weight: 0,060 Kg

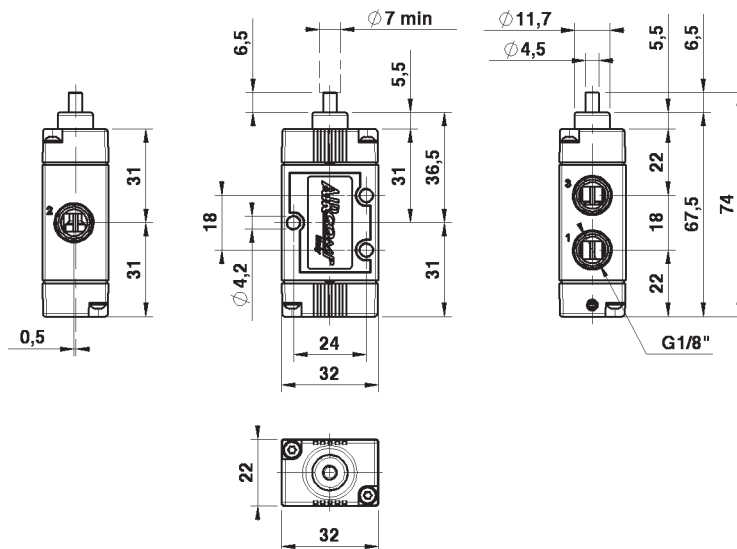
Codici di ordinazione

Order codes

	CODE	REF.
	1202423001	ME 1/8" 22 3 PU ML NC P
	1202423002	ME 1/8" 22 3 PU ML NO P

Valvole a puntale 3/2 NC-NO

3/2 NC-NO pushrod valves



Dati Tecnici

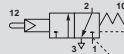
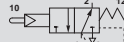
Pressione d'esercizio: 1+10 Bar (0,10+1,00 MPa)
 Forza d'azionamento (a 6 Bar): 9 N
 Peso: 0,072 Kg

Technical data

Working pressure: 1+10 Bar (0,10+1,00 MPa)
 Thrust force (6 Bar): 9 N
 Weight: 0,072 Kg

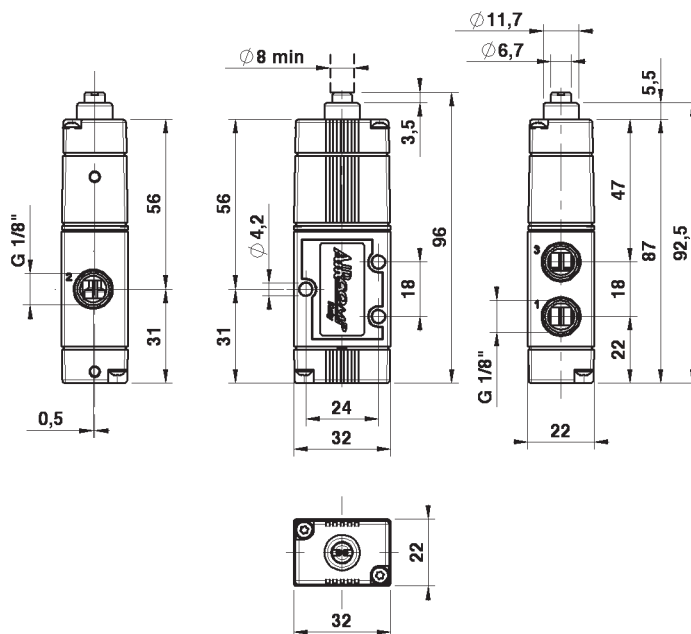
Codici di ordinazione

Order codes

	CODE	REF.
	1202523001	ME 1/8" 22 3 PS PM NC P
	1202523002	ME 1/8" 22 3 PS PM NO P

Valvole a puntale servopilotate 3/2 NC-NO

3/2 NC-NO Sensible pushrod valves



120 ME 1/8"

Valvole a comando meccanico

Mechanically operated Valves

Dati Tecnici

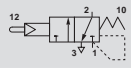
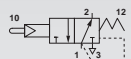
Pressione d'esercizio: 1+10 Bar (0,10+1,00 MPa)
 Forza d'azionamento (a 6 Bar): 9 N
 Peso: 0,075 Kg

Technical data

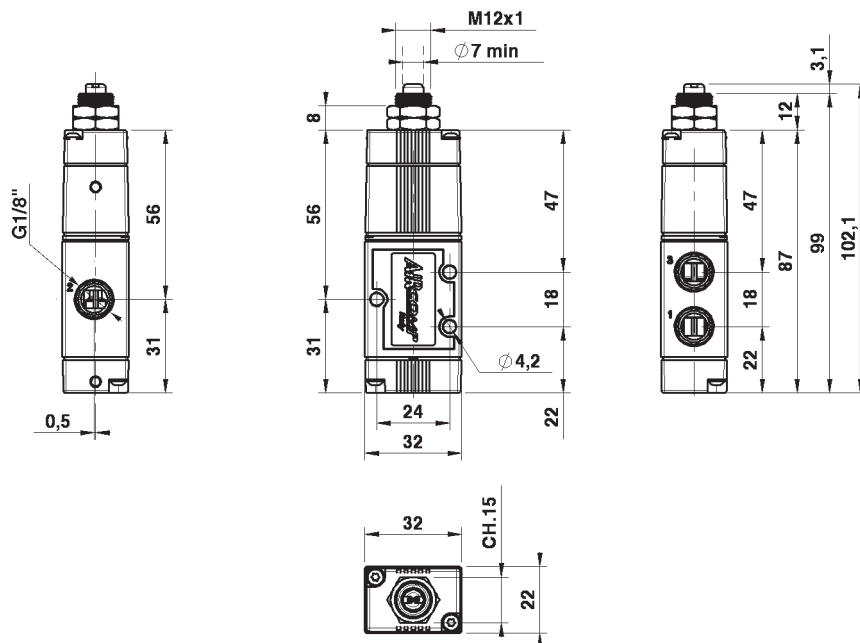
Working pressure: 1+10 Bar (0,10+1,00 MPa)
 Thrust force (6 Bar): 9 N
 Weight: 0,075 Kg

Codici di ordinazione

Order codes

	CODE	REF.
	1202523007	ME 1/8" 22 3 PO PM NC P
	1202523008	ME 1/8" 22 3 PO PM NO P

Valvole a puntale passa-parete servopilotate 3/2 NC-NO
 3/2 NC-NO Sensible through-wall pushrod valves



Dati Tecnici

Pressione d'esercizio: 0+10 Bar (0+1,00 MPa)
 Forza d'azionamento (a 6 Bar): 16 N
 Peso: 0,085 Kg

Technical data

Working pressure: 0+10 Bar (0+1,00 MPa)
 Thrust force (6 Bar): 16 N
 Weight: 0,085 Kg

Codici di ordinazione

Order codes

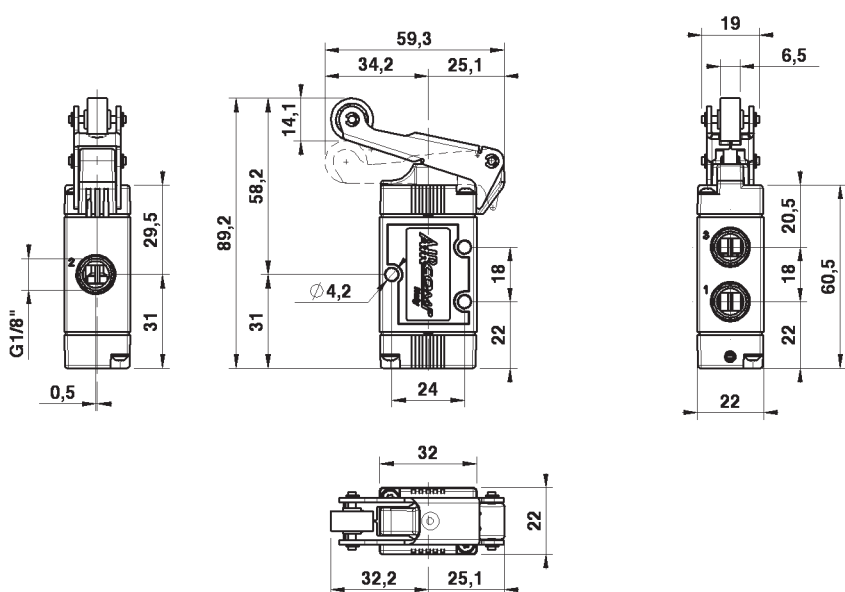
Versione con rullo in tecnopolimero.
 Version with technopolymer roller.

	CODE	REF.
	1202423003	ME 1/8" 22 3 RL ML NC P
	1202423004	ME 1/8" 22 3 RL ML NO P

Versione con cuscinetto a sfere.
 Version with ball bearing.

	CODE	REF.
	1202423007	ME 1/8" 22 3 RLC ML NC P
	1202423008	ME 1/8" 22 3 RLC ML NO P

Valvole con leva a rullo 3/2 NC-NO
 3/2 NC-NO Roller lever valves



120 ME 1/8"

Valvole a comando meccanico

Mechanically operated Valves

Dati Tecnici

Pressione d'esercizio: 0+10 Bar (0+1,00 MPa)
 Forza d'azionamento (a 6 Bar): 16 N
 Peso: 0,092 Kg

Technical data

Working pressure: 0+10 Bar (0+1,00 MPa)
 Thrust force (6 Bar): 16 N
 Weight: 0,092 Kg

Codici di ordinazione

Order codes

Versione con rullo in tecnopolimero.
 Version with technopolymer roller.

	CODE	REF.
	1202423005	ME 1/8" 22 3 RU ML NC P

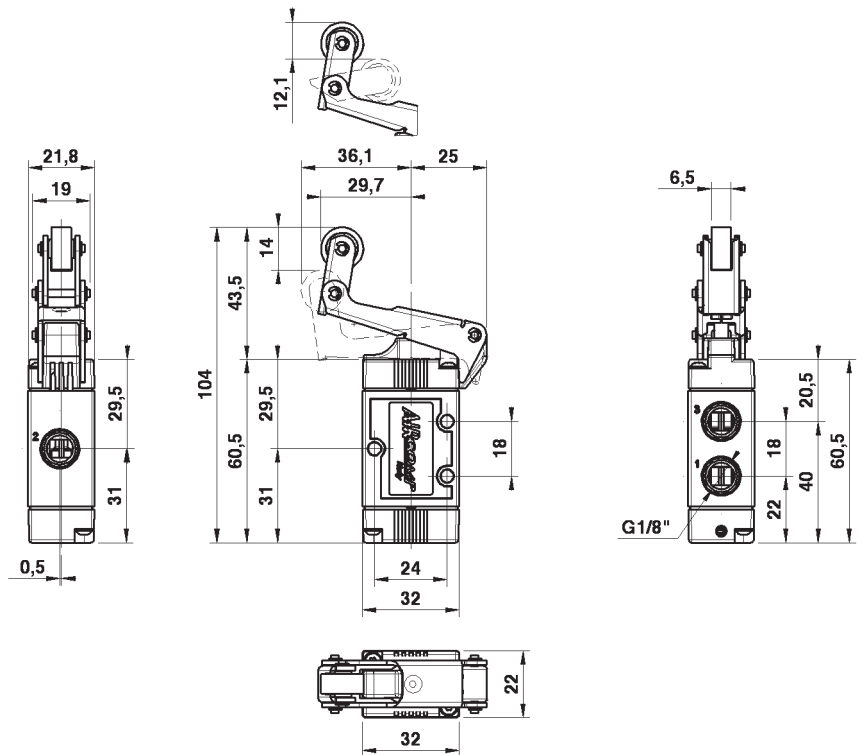
	CODE	REF.
	1202423006	ME 1/8" 22 3 RU ML NO P

Versione con cuscinetto a sfere.
 Version with ball bearing.

	CODE	REF.
	1202423009	ME 1/8" 22 3 RUC ML NC P

	CODE	REF.
	1202493010	ME 1/8" 22 3 RUC ML NO P

Valvole con leva a rullo unidirezionale 3/2 NC-NO
 3/2 NC-NO Unidirectional roller lever valves



Dati Tecnici

Pressione d'esercizio: 1+10 Bar (0,10+1,00 MPa)
 Forza d'azionamento (a 6 Bar): 4,5 N
 Peso: 0,079 Kg

Technical data

Working pressure: 1+10 Bar (0,10+1,00 MPa)
 Thrust force (6 Bar): 4,5 N
 Weight: 0,079 Kg

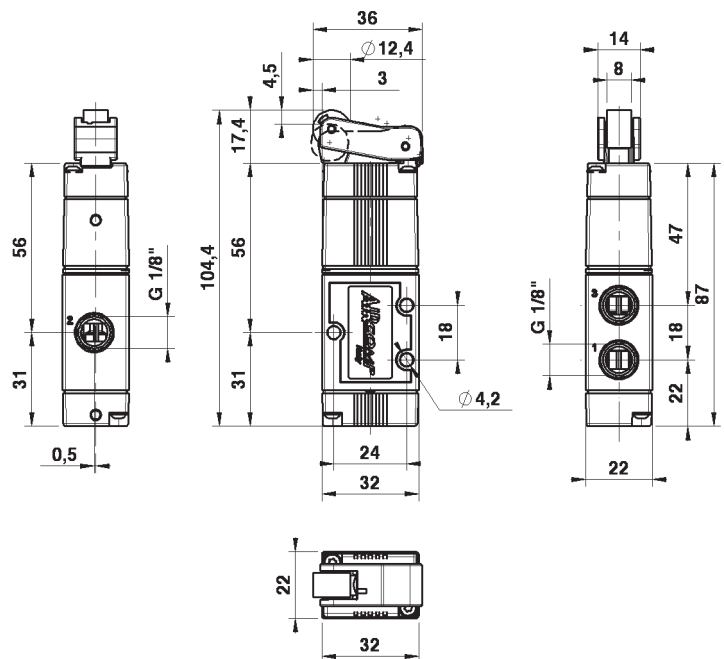
Codici di ordinazione

Order codes

	CODE	REF.
	1202523003	ME 1/8" 22 3 RS PM NC P

	CODE	REF.
	1202523004	ME 1/8" 22 3 RS PM NO P

Valvole con leva a rullo servopilotata 3/2 NC-NO
 3/2 NC-NO Sensible roller lever valves



120 ME 1/8"

Valvole a comando meccanico

Mechanically operated Valves

Dati Tecnici

Pressione d'esercizio: 1+10 Bar (0,10+1,00 MPa)
 Forza d'azionamento (a 6 Bar): 4,5 N
 Peso: 0,082 Kg

Technical data

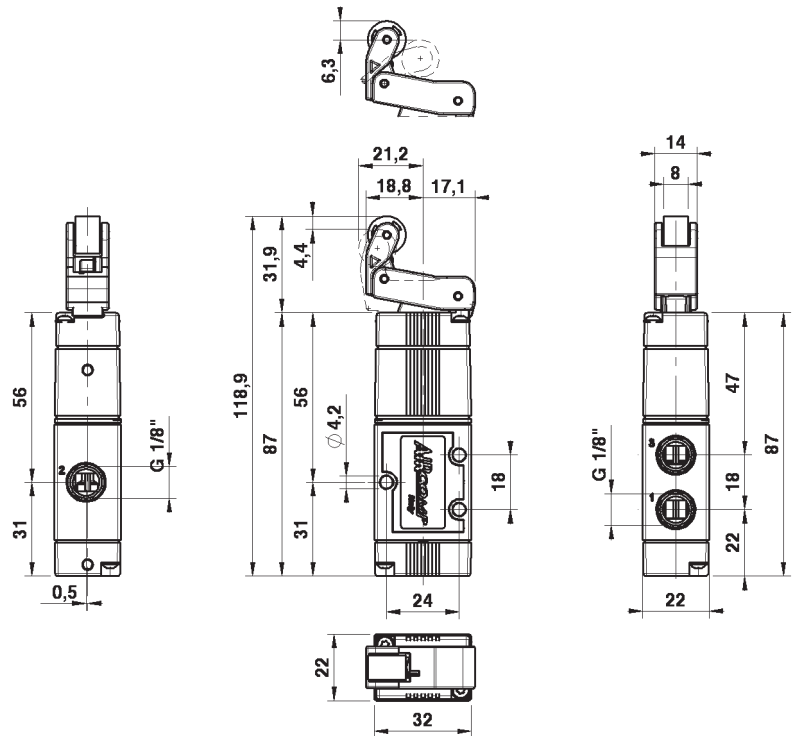
Working pressure: 1+10 Bar (0,10+1,00 MPa)
 Thrust force (6 Bar): 4,5 N
 Weight: 0,082 Kg

Codici di ordinazione

Order codes

Diagram	CODE	REF.
	1202523005	ME 1/8" 22 3 RO PM NC P
	1202523006	ME 1/8" 22 3 RO PM NO P

Valvole con leva a rullo unidirezionale servopilotata 3/2 NC-NO
 3/2 NC-NO Sensible unidirectional roller lever valves



Dati Tecnici

Pressione d'esercizio: 1+10 Bar (0,10+1,00 MPa)
 Peso: 0,080 Kg

Technical data

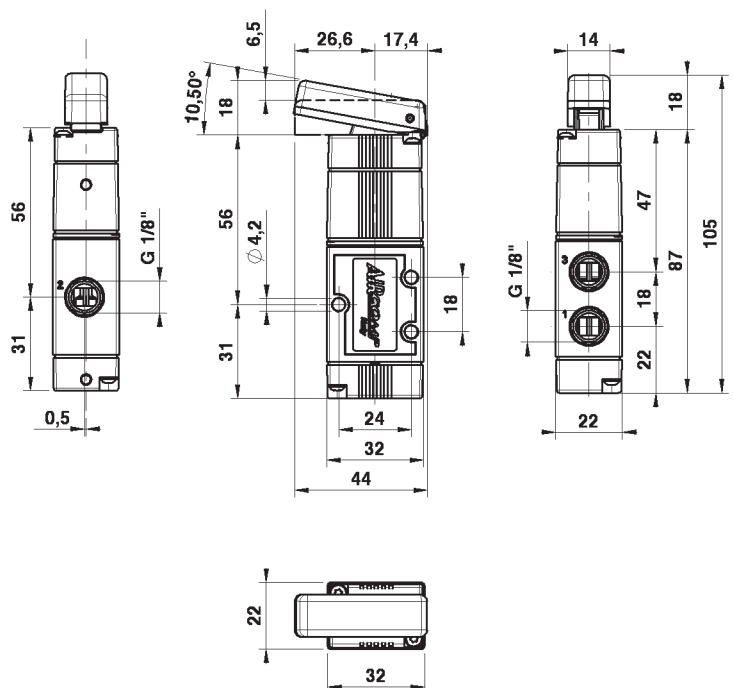
Working pressure: 1+10 Bar (0,10+1,00 MPa)
 Weight: 0,080 Kg

Codici di ordinazione

Order codes

Diagram	CODE	REF.
	1202523011	ME 1/8" 22 3 LS PM NC P
	1202523012	ME 1/8" 22 3 LS PM NO P

Valvola con leva a tasto servopilotata 3/2 NC-NO
 3/2 NC-NO Sensible taste lever valve



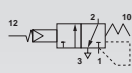
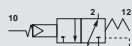
Dati Tecnici

Pressione d'esercizio: 1+10 Bar (0,10+1,00 MPa)
 Peso: 0,078 Kg
 NB: E' disponibile, a richiesta, la versione ad antenna munita di stelo filettato e dadi di fissaggio.

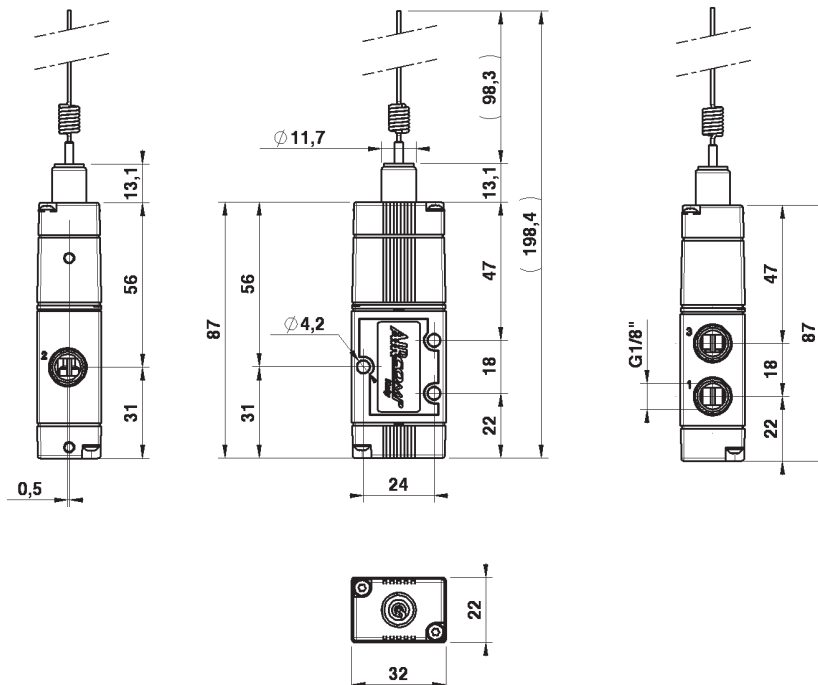
Technical data

Working pressure: 1+10 Bar (0,10+1,00 MPa)
 Weight: 0,078 Kg
 NB: On request is available whisker version provided with threaded rod and fixing nuts.

Codici di ordinazione Order codes

	CODE	REF.
	1202523013	ME 1/8" 22 3 AN PM NC P
	1202523014	ME 1/8" 22 3 AN PM NO P

Valvole ad antenna 3/2 NC-NO 3/2 NC-NO Whisker valves



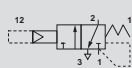
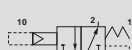
Dati Tecnici

Pressione d'esercizio: 1+10 Bar (0,10+1,00 MPa)
 Peso: 0,078 Kg

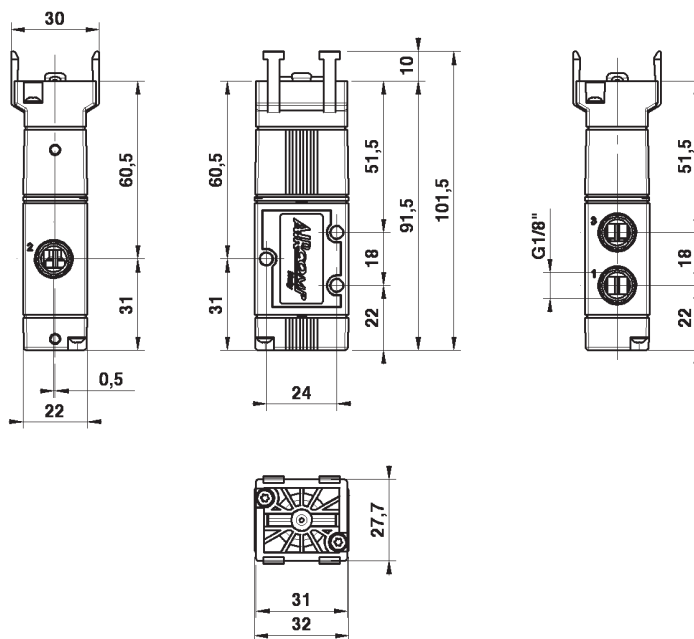
Technical data

Working pressure: 1+10 Bar (0,10+1,00 MPa)
 Weight: 0,078 Kg

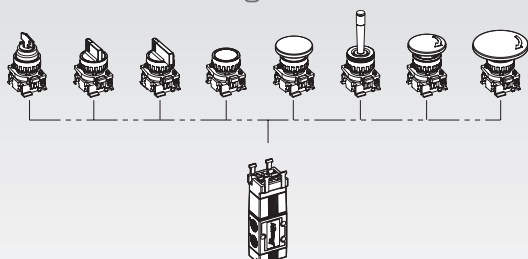
Codici di ordinazione Order codes

	CODE	REF.
	1202523009	ME 1/8" 22 3 PB PM NC P
	1202523010	ME 1/8" 22 3 PB PM NO P

Valvole 3/2 NC-NO predisposte per comandi a pannello 3/2 NC-NO Valves for panel mounting actuators



Configurazioni disponibili [*] Available configurations [*]



(*) Per la consultazione dei codici e delle caratteristiche degli attuatori vedi pag. 75.
 (*) For actuators codes and features, refer to page 75.

Dati Tecnici

Pressione d'esercizio: 0+10 Bar (0+1,00 MPa)
Forza d'azionamento (a 6 Bar): 39 N
Peso: 0,067 Kg

Technical data

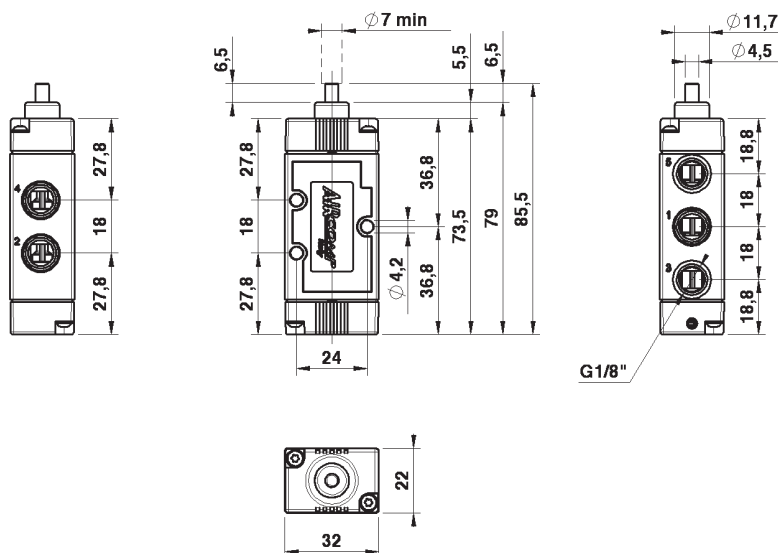
Working pressure: 0+10 Bar (0+1,00 MPa)
Thrust force (6 Bar): 39 N
Weight: 0,067 Kg

Codici di ordinazione Order codes



CODE **REF.**
1202425001 ME 1/8" 22 5 PU ML OO P

Valvola a puntale 5/2 5/2 Pushrod valve



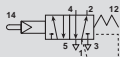
Dati Tecnici

Pressione d'esercizio: 1+10 Bar (0,10+1,00 MPa)
Forza d'azionamento (a 6 Bar): 9 N
Peso: 0,079 Kg

Technical data

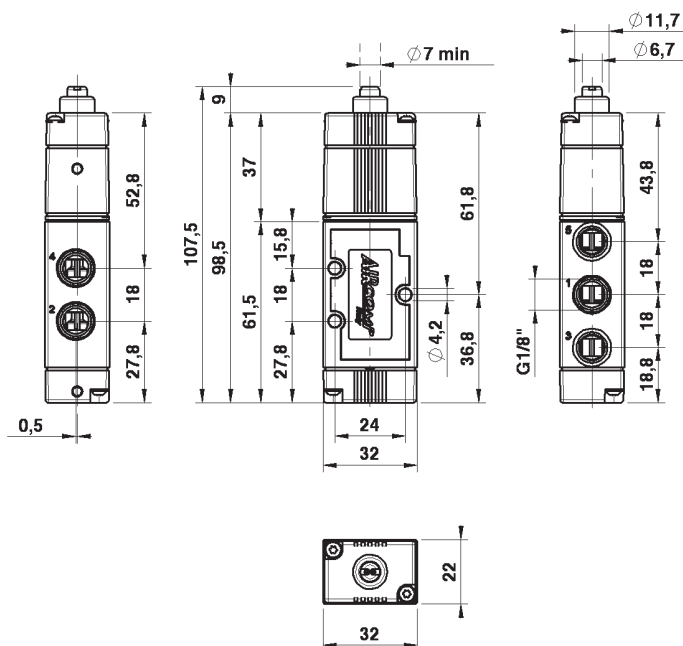
Working pressure: 1+10 Bar (0,10+1,00 MPa)
Thrust force (6 Bar): 9 N
Weight: 0,079 Kg

Codici di ordinazione Order codes



CODE **REF.**
1202525001 ME 1/8" 22 5 PS PM OO P

Valvola a puntale servopilotato 5/2 5/2 Sensible pushrod valve



Valvole a comando meccanico Mechanically operated Valves

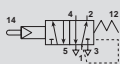
Dati Tecnici

Pressione d'esercizio: 1+10 Bar (0,10+1,00 MPa)
Forza d'azionamento (a 6 Bar): 9 N
Peso: 0,082 Kg

Technical data

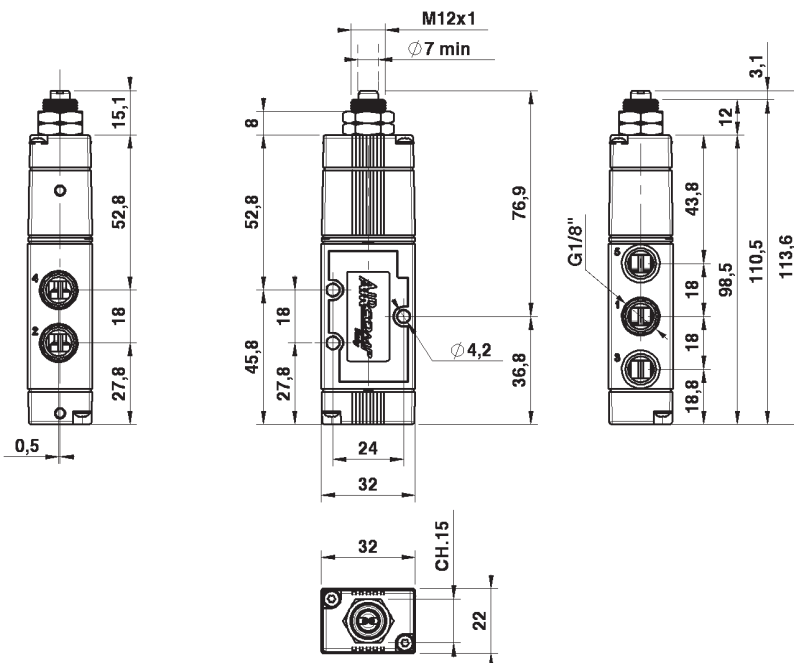
Working pressure: 1+10 Bar (0,10+1,00 MPa)
Thrust force (6 Bar): 9 N
Weight: 0,082 Kg

Codici di ordinazione Order codes



CODE	REF.
1202525004	ME 1/8" 22 5 PO PM OO P

Valvola a puntale passa-parete servopilotato 5/2
5/2 Sensible through-wall pushrod valve



Dati Tecnici

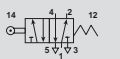
Pressione d'esercizio: 0+10 Bar (0+1,00 MPa)
Forza d'azionamento (a 6 Bar): 16 N
Peso: 0,092 Kg

Technical data

Working pressure: 0+10 Bar (0+1,00 MPa)
Thrust force (6 Bar): 16 N
Weight: 0,092 Kg

Codici di ordinazione Order codes

Versione con rullo in tecnopolimero.
Version with technopolymer roller.



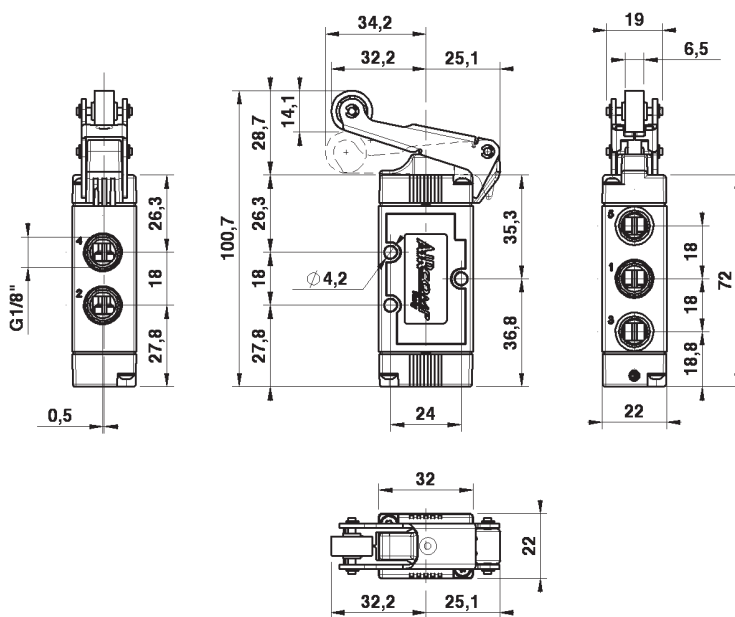
CODE	REF.
1202425002	ME 1/8" 22 5 RL ML OO P

Versione con cuscinetto a sfere.
Version with ball bearing.



CODE	REF.
1202425006	ME 1/8" 22 5 RLC ML OO P

Valvola con leva a rullo 5/2
5/2 Roller lever valve



Valvole a comando meccanico Mechanically operated Valves

Dati Tecnici

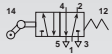
Pressione d'esercizio: 0+10 Bar (0+1,00 MPa)
Forza d'azionamento (a 6 Bar): 16 N
Peso: 0,098 Kg

Technical data

Working pressure: 0+10 Bar (0+1,00 MPa)
Thrust force (6 Bar): 16 N
Weight: 0,098 Kg

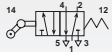
Codici di ordinazione Order codes

Versione con rullo in tecnopolimero.
Version with technopolymer roller.



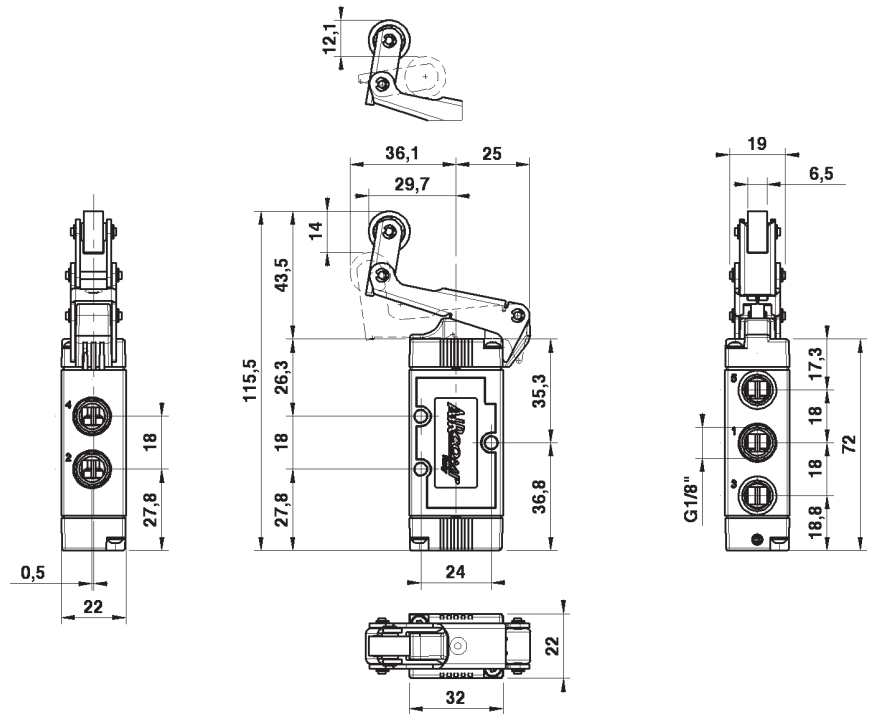
CODE REF.
1202425003 ME 1/8" 22 5 RU ML OO P

Versione con cuscinetto a sfere.
Version with ball bearing.



CODE REF.
1202425007 ME 1/8" 22 5 RUC ML OO P

Valvola con leva a rullo unidirezionale 5/2
5/2 Unidirectional roller lever valve



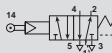
Dati Tecnici

Pressione d'esercizio: 1+10 Bar (0,10+1,00 MPa)
Forza d'azionamento (a 6 Bar): 4,5 N
Peso: 0,086 Kg

Technical data

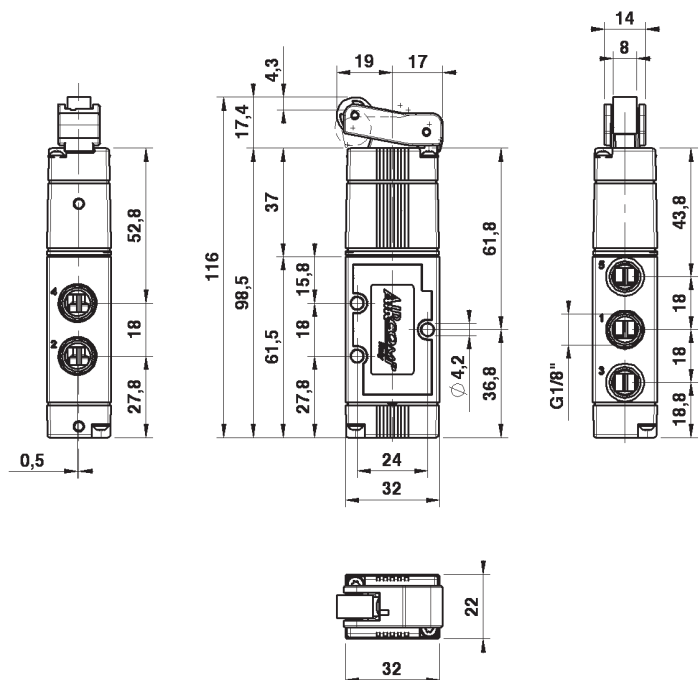
Working pressure: 1+10 Bar (0,10+1,00 MPa)
Thrust force (6 Bar): 4,5 N
Weight: 0,086 Kg

Codici di ordinazione Order codes



CODE REF.
1202525002 ME 1/8" 22 5 RS PM OO P

Valvola con leva a rullo servopilotata 5/2
5/2 Sensible roller lever valve



Valvole a comando meccanico Mechanically operated Valves

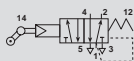
Dati Tecnici

Pressione d'esercizio: 1+10 Bar (0,10+1,00 MPa)
Forza d'azionamento (a 6 Bar): 4,5 N
Peso: 0,089 Kg

Technical data

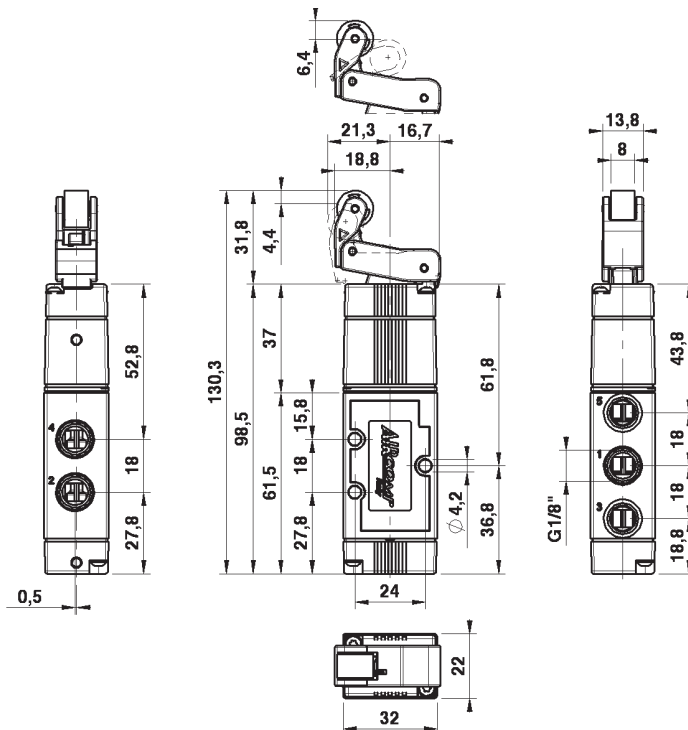
Working pressure: 1+10 Bar (0,10+1,00 MPa)
Thrust force (6 Bar): 4,5 N
Weight: 0,089 Kg

Codici di ordinazione Order codes



CODE **REF.**
1202525003 ME 1/8" 22 5 RO PM OO P

Valvola con leva a rullo unidirezionale servopilotata 5/2
5/2 Sensible unidirectional roller lever valve



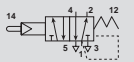
Dati Tecnici

Pressione d'esercizio: 1+10 Bar (0,10+1,00 MPa)
Peso: 0,087 Kg

Technical data

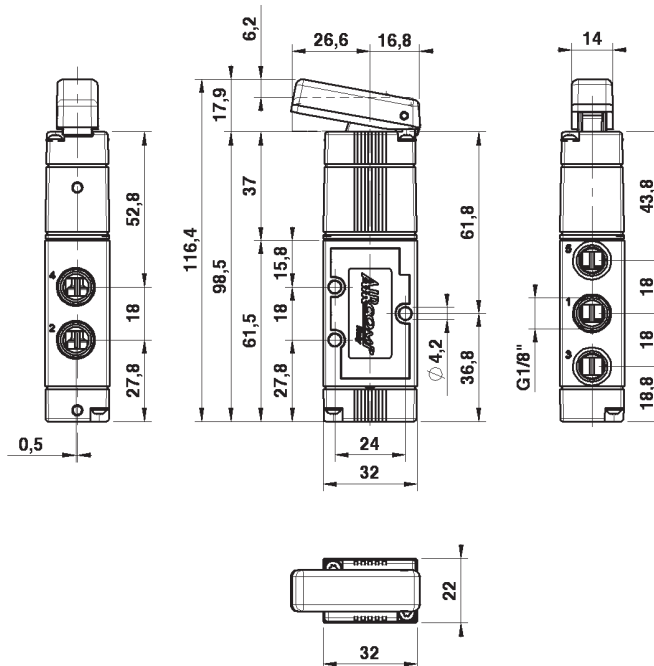
Working pressure: 1+10 Bar (0,10+1,00 MPa)
Weight: 0,087 Kg

Codici di ordinazione Order codes



CODE **REF.**
1202525006 ME 1/8" 22 5 LS PM OO P

Valvola con leva a tasto servopilotata 5/2
5/2 Sensible taste lever valve



Valvole a comando meccanico Mechanically operated Valves

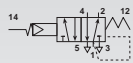
Dati Tecnici

Pressione d'esercizio: 1+10 Bar (0,10+1,00 MPa)
Peso: 0,085 Kg
NB: E' disponibile, a richiesta, la versione ad antenna munita di stelo filettato e dadi di fissaggio.

Technical data

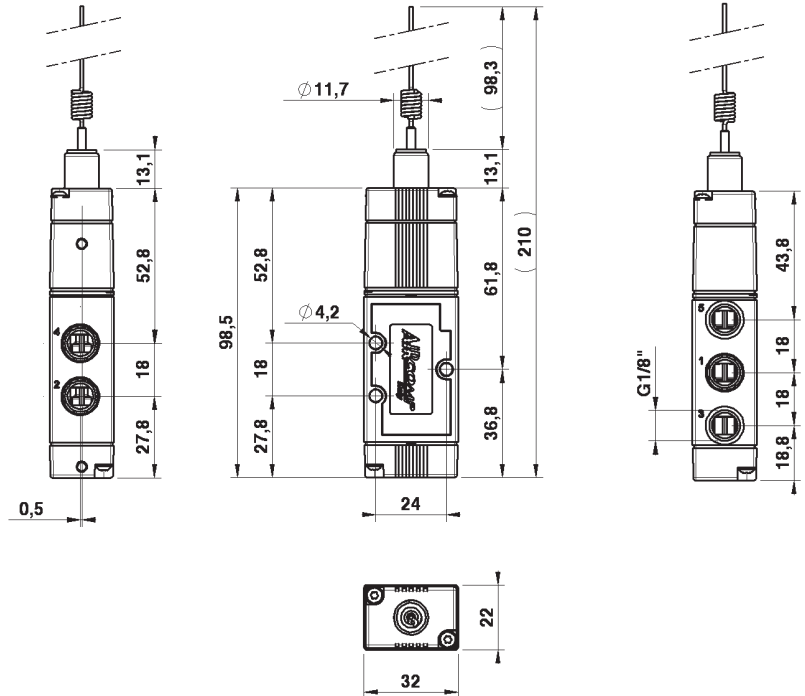
Working pressure: 1+10 Bar (0,10+1,00 MPa)
Weight: 0,085 Kg
NB: On request is available whisker version provided with threaded rod and fixing nuts.

Codici di ordinazione Order codes



CODE	REF.
1202525007	ME 1/8" 22 5 AN PM OO P

Valvola ad antenna 5/2 5/2 Whisker valve



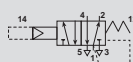
Dati Tecnici

Pressione d'esercizio: 1+10 Bar (0,10+1,00 MPa)
Peso: 0,085 Kg

Technical data

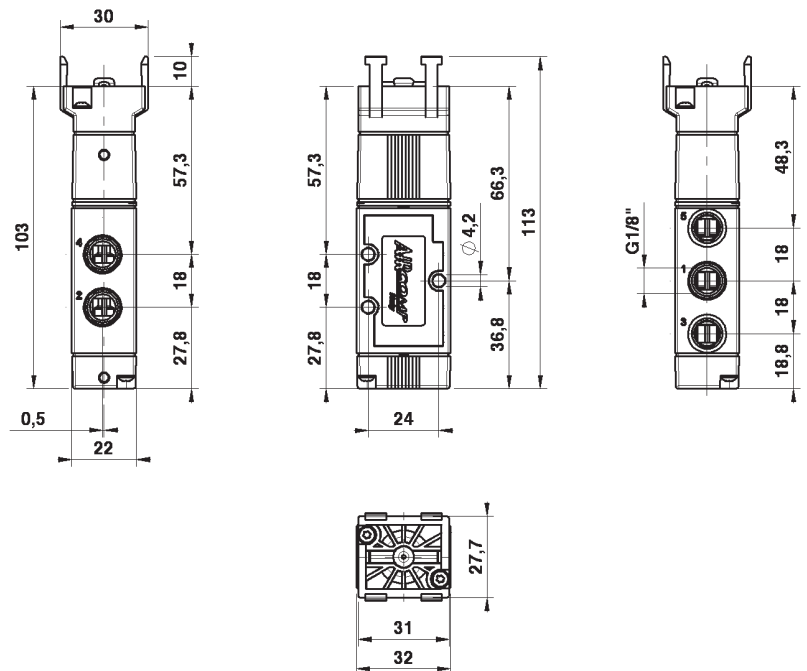
Working pressure: 1+10 Bar (0,10+1,00 MPa)
Weight: 0,085 Kg

Codici di ordinazione Order codes

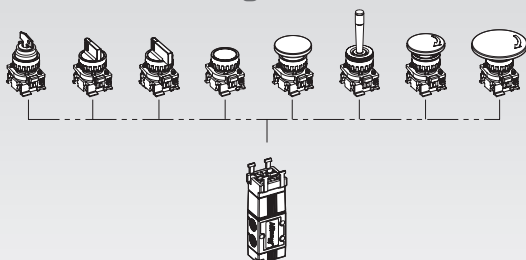


CODE	REF.
1202525005	ME 1/8" 22 5 PB PM OO P

Valvola 5/2 predisposta per comandi a pannello 5/2 Valve for panel mounting actuators



Configurazioni disponibili [*] Available configurations [*]



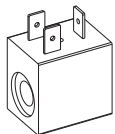
(*) Per la consultazione dei codici e delle caratteristiche degli attuatori vedi pag. 75.
(*) For actuators codes and features, refer to page 75.

Bobine e connettori Coils and connectors

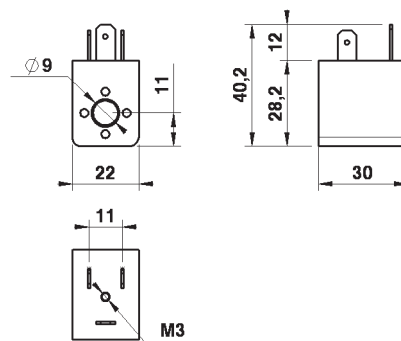
Dati Tecnici - Technical Data

Tensione - Voltage: 24V DC, 24V AC, 110V AC, 220V AC
 Tolleranza di tensione - Voltage tolerance: $\pm 10\%$
 Assorbimento - Power consumption: AC=5VA DC=3,0W
 Inserimento - Duty cycle: ED 100%
 Protezione con connettore - Protection with connector:
 IP 65 EN 60529

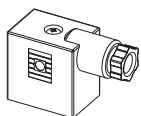
Bobina 22mm 22mm Coil



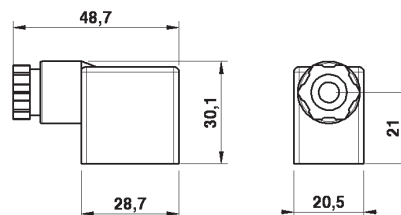
CODE	REF.	LINE
A50.26.00018	BOBINA (COIL) DC12V	120-125-127-130
A50.26.00006	BOBINA (COIL) DC24V	120-125-127-130
A50.26.00007	BOBINA (COIL) AC24V 50/60HZ	120-125-127-130
A50.26.00008	BOBINA (COIL) AC110V 50/60HZ	120-125-127-130
A50.26.00009	BOBINA (COIL) AC220V 50/60HZ	120-125-127-130



Connettore Connector



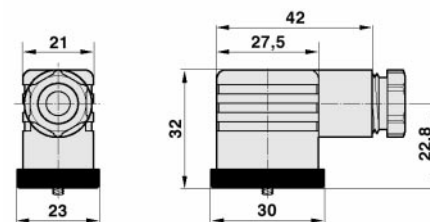
CODICE-CODE	REF.	LINE
A50.26.00010	CONNECTOR SP. 22 mm	120 EV 1/8"



Connettori luminosi 22mm 22mm LED connectors



CODE	REF.	LINE
A502600026	CONNETTORE LUMINOSO 22mm 24V 22mm LED CONNECTOR 24V	120 EV 1/8" 130 EV 1/4"-1/2"
A502600027	CONNETTORE LUMINOSO 22mm 115V 22mm LED CONNECTOR 115V	120 EV 1/8" 130 EV 1/4"-1/2"
A502600028	CONNETTORE LUMINOSO 22mm 230V 22mm LED CONNECTOR 230V	120 EV 1/8" 130 EV 1/4"-1/2"



Connettori luminosi 22mm cablati 22mm Cabled LED connectors



CODE	REF.	LENGHT	LINE
A502600029	CONNETTORE CABLATO 22mm 24V 22mm CABLED CONNECTOR 24V	1 mt	120 EV 1/8" 130 EV 1/4"-1/2"
A502600030	CONNETTORE CABLATO 22mm 115V 22mm CABLED CONNECTOR 115V	1 mt	120 EV 1/8" 130 EV 1/4"-1/2"
A502600031	CONNETTORE CABLATO 22mm 230V 22mm CABLED CONNECTOR 230V	1 mt	120 EV 1/8" 130 EV 1/4"-1/2"

